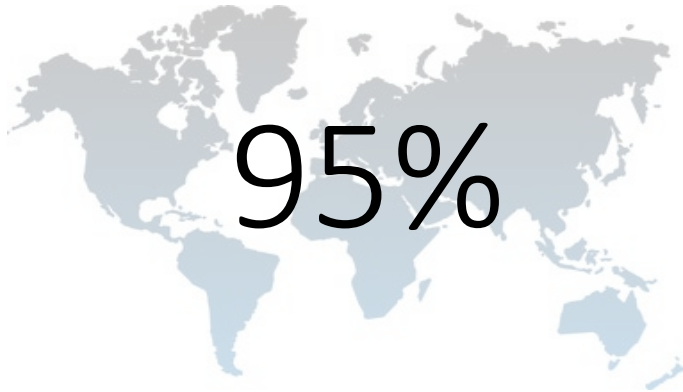




Intelligente  
Lösungen  
an der  
Schneide

**2022**  
*Deutsch*

# Die Geschichte von WhizCut



... der WhizCut-Produkte werden in Länder auf der ganzen Welt exportiert. Auf Langdrehern werden Präzisionsteile für die meisten Industriezweige rund um den Globus produziert.

## Hej och välkommen!

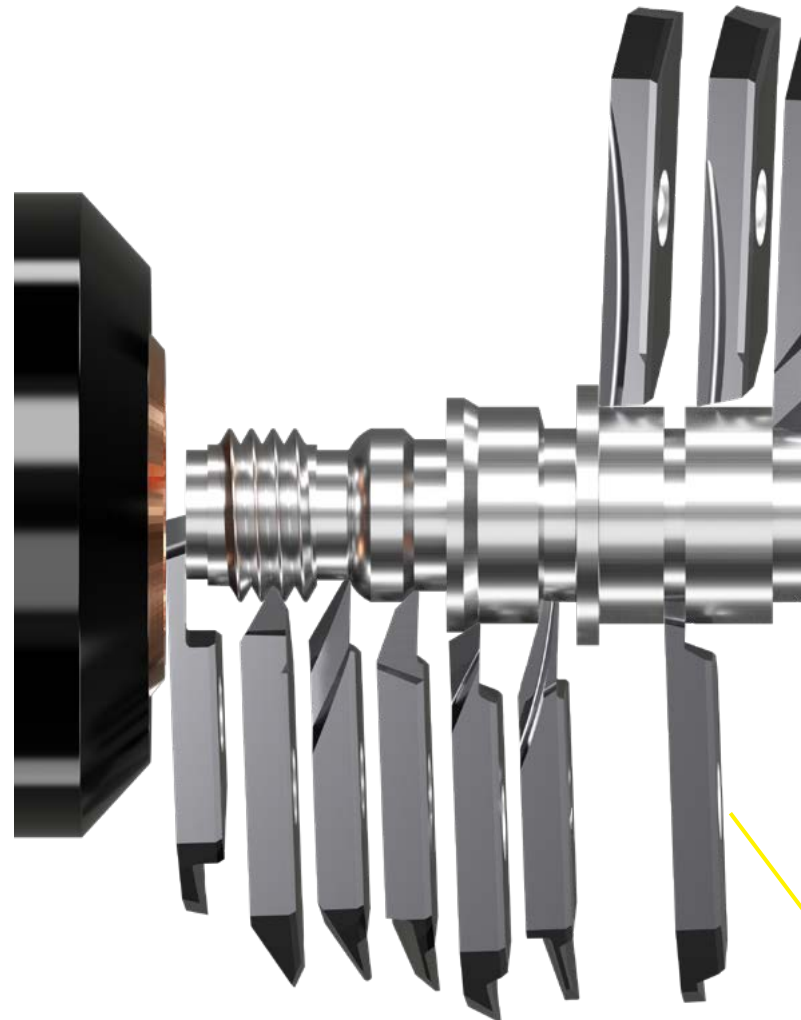
Wir bei WhizCut sagen "Hallo und Willkommen". Unser Hauptsitz befindet sich in Helsingborg in Südschweden und wir betreiben unser Geschäft auch über Tochtergesellschaften in Port Washington, Wisconsin, USA - Saraburi, Thailand und Hongkong.

WhizCut stellt Präzisionsschneidwerkzeuge her, die speziell für automatische CNC-Langdrehere entwickelt wurden, und liefert diese weltweit.

Die Anwender unserer hochwertigen Produkte sind führende, oft globale Unternehmen, die zumeist in den folgenden Bereichen tätig sind:

- Medizintechnik
- Uhrenindustrie
- Elektronik und Telekommunikation
- Automobilindustrie und Luft- und Raumfahrt

Wir streben eine enge, langfristige und produktive Zusammenarbeit mit unseren Kunden an. Darum kommt WhizCut genau dort zum Einsatz, wo komplexe Lösungen und technische Innovationen auf neuestem Stand der Technik gefragt sind.



## Der Qualität und den Kunden verpflichtet

WhizCut war schon immer stolz darauf, Werkzeuge von höchster Qualität herzustellen und weltweit zu liefern. Deshalb wird jede Wendeplatte und jeder Werkzeughalter mit hochwertigen Messmikroskopen und bis zu 150-facher Vergrößerung sorgfältig geprüft und transportsicher verpackt.

Schneller Versand und zuverlässige Lieferungen sind ebenfalls ein wichtiger Faktor für die

Qualität unserer Produkte. Aus diesem Grund achten wir sehr genau darauf, dass unsere Produkte pünktlich am Bestimmungsort ankommen.

Wir sind davon überzeugt dass die umfassende Qualitätsarbeit während des gesamten Produktionsprozesses die WhizCut-Werkzeuge zu den hochwertigsten Produkten auf dem Markt macht.

*Erik Schmidt  
Gründer von WhizCut*



## Von Kindesbeinen an...

Wir schreiben das Jahr 1946. In einem Vorort der dänischen Hauptstadt Kopenhagen lauscht Erik Schmidt, 3 Jahre alt, dem bekannten Geräusch der Drehmaschinen, während er seinem Vater bei der Herstellung von Feuerzeugen hilft. Hier ging der Rhythmus der Drehmaschinen Erik in Fleisch und Blut über, womit die Geschichte von WhizCut begann. Mehrere Schuljahre und tausende Geometrieberechnungen später erfand Erik Schmidt 1996 das WhizFix-Werkzeughaltersystem und gründete das Unternehmen WhizCut in Schweden. Bis heute entwickelt Erik immer noch neue Produkte für WhizCut. Er ist der Konstrukteur hinter den ursprünglichen Patenten und als Erfinder von intelligenten Werkzeuglösungen auf dem neuesten Stand der Technik ein bekannter Name in der spanabhebenden Industrie.



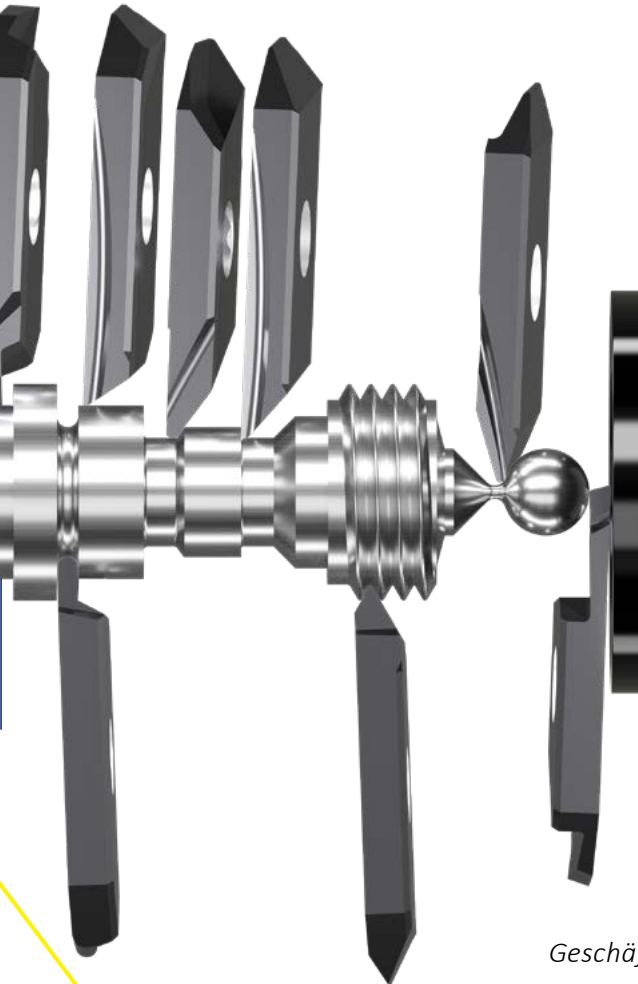
*Chris Schmidt  
Geschäftsführer von WhizCut*

## Die Zukunft der Industrie

Die Familie Schmidt beschäftigt sich bis heute ausgiebig mit Drehmaschinen, auch wenn moderne Maschinen sich inzwischen stark verändert haben. Mittlerweile ist WhizCut eine führende Werkzeugmarke für automatische CNC-Drehmaschinen geworden. Eriks jüngster Sohn Chris Schmidt ist ihr Geschäftsführer und setzt sich dafür ein, die Zukunft der spanabhebenden Industrie lokal, national und weltweit zu fördern.

Als Vorsitzender des SKTC, Skärteknikcentrum Sverige, beschäftigt sich Chris Schmidt mit Fragen zu Kompetenz, Ausbildung, Validierung, Wettbewerbsfähigkeit und Wachstum der Branche. Er engagiert sich für die Entwicklung von leistungsstärkeren und intelligenteren Lösungen für die spanabhebende Industrie, *unserer Branche*.

*Alle Anwendungen  
werden in einer Lang-  
drehmaschine mit nur  
zwei Arten von Haltern  
hergestellt.*



# Inhalt

Die Geschichte von WhizCut	2	WhizAdjust EINSTELLBARE HALTER	48
Inhalt	4	Technische Information	50
Neuheiten	5	Werkzeughalter	51
Signatur-Werkzeughalter	6	WhizAdapt WERKZEUGHALTER SYSTEME	52
Hartmetallsorten	7	Technische Information	54
<b>WhizCut AUSSENBEARBEITUNG</b>	<b>8</b>	WhizAdapt PZ@turn: Wechselköpfe, Schäfte	55
Technische Information	10	<b>WhizIn INNENBEARBEITUNG</b>	<b>56</b>
J-Typ-Werkzeuge	11	Technische Information	58
J-Typ-Platten	12	Bohrstangen/Innenausdreher	59
J-Typ-Werkzeughalter	16	Werkzeughalter	61
K-Typ: Werkzeuge	18	<b>WhizThrill GEWINDE FRÄSEN</b>	<b>62</b>
K-Typ-Wendeplatten, Gewinde/Einstecken	19	Technische Information	64
K-Typ-Wendeplatten, Hinterdrehen	20	Mikrogewindefräser	66
Typ-K-Wendeplatten, Abstecken	22	Mikro Gewindefräser: Vollprofil	67
K-Typ-Werkzeughalter	24	Gewindefräser: Entgraten	68
<b>WhizThread GEWINDE DREHEN</b>	<b>28</b>	<b>WhizDrill BOHREN</b>	<b>72</b>
Technische Information	30	Technische Information	74
Wendeplatten: ISO, UN	31	Bohrer	76
Wendeplatten: Rohrgewinde, V-Typ	32	<b>WhizHip KÜHLMITTEL SYSTEM</b>	<b>78</b>
Wendeplatten: TR, ACME, Stub-ACME, Vollprofil	33	Technische Information	80
Werkzeughalter	34	Premium Octo, Octo-Schläuche	81
<b>WhizGroove EINSTECHEN</b>	<b>36</b>	Octo-Düsen, Kupplungen	82
Technische Information, Wendeplatten	38	Octo-Adapter, Verbindungsstücke	83
Werkzeughalter	40	Octo-Krümmen, Einlässe	84
<b>WhizTwin ABSTECHEN</b>	<b>42</b>	Minischläuche, Kupplungen, Adapter, Verbindungsstücke	85
Technische Information	44	Empfohlene Schneiddaten	86
Wendeplatte	46		
Werkzeughalter	47		



# Neuheiten



## Y-Achsen Halter **47.**

Kurzer Prozess mit Spänen: der neue WhizCut Y-Achsen Halter und das patentierte WhizTwin Abstech- und Stechsystem mit zwei Schneiden, sorgen gemeinsam für perfekte Spanabfuhr bei maximaler Stabilität. Perfekt zum stechen mit der Y-Achse.



## **34.** WhizHip 8x8

Denken Sie im Kleinen und erreichen Sie größere Produktionsziele. Kleine Teile auf kleinen Maschinen verdienen die gleiche Aufmerksamkeit wie große Teile auf großen Maschinen. Das Produktsortiment der WhizHip-Halter ist jetzt mit 8x8-mm-Schäften erhältlich. Weitere Informationen finden Sie auf den Seiten 17, 40 und 47.

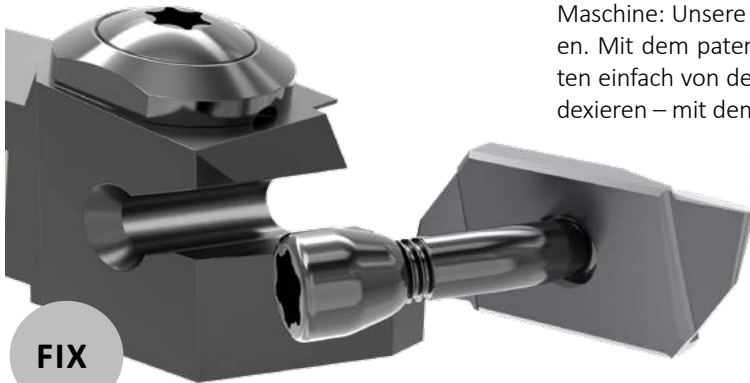
## **52.** WhizAdapt



Kooperationen, die in einzigartigen Werkzeugen resultieren- darum geht es in unserer neuen Produktlinie WhizAdapt. Als erstes stellen wir PZ@turn von MAS Tools vor: Ein Schnellwechselsystem für alle WhizCut Wendepplatten!

# Signatur-Werkzeughalter

## WhizFix



FIX

In 15 Sekunden, von der gegenüberliegenden Seite und noch in der Maschine: Unsere Lösung für Indexierungsprobleme bei Langdrehmaschinen. Mit dem patentierten WhizFix-Werkzeughalter können Sie Wendepplatten einfach von der gegenüberliegenden Seite des Werkzeughalters aus indexieren – mit dem Halter noch in der Maschine.

- Leichter Zugang mit einer stabilen Torx-Verschraubung.
- Das Indexieren oder Wechseln einer Wendepplatte ändert die Einstellung nicht, was zu einer viel schnelleren Rückkehr zur vollen Produktion führt.
- Es besteht kein Risiko, die neue Schneide zu beschädigen.

Seiten: 16, 24, 26, 34 und 40

## WhizHip

Kühlen Sie mit hohem Druck genau dort, wo es notwendig ist. Das Hochdruckkühlmittel wird durch die WhizHip-Werkzeughalter geführt und tritt in einem optimalen Winkel zwischen Schneidkante und Span aus. Die Wendepplatte kühlt ab, die Späne werden gebrochen und die Standzeit wird verbessert.

- Wenn Sie den WhizHip-Werkzeughalter verwenden, brauchen Sie nicht in einen speziellen Werkzeugträger zu investieren.
- Kombinieren Sie WhizHip mit WhizFix, um die Einrichtzeit zu minimieren und Wendepplatten in der Maschine zu wechseln.
- Der WhizHip-Werkzeughalter wirkt sich schon ab 10 bar positiv auf die Leistung aus. Der normale Gebrauch liegt bei etwa 100 bar, WhizHip kann aber auch bei bis zu 300 bar betrieben werden.
- Das Hochdruckkühlmittel verbessert die Leistung bei der Bearbeitung von Titan und anderen schwer zu bearbeitenden Werkstoffen drastisch.

Seiten: 17, 26, 34, 40, 47 und 61



HIP

## WhizAdjust



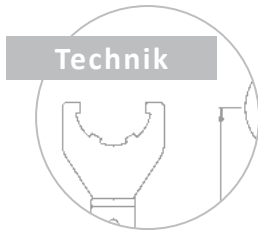
ADJ

Muss auf der Gegenspindel gearbeitet werden? Benötigen Sie eine präzise Einstellung der Spitzenhöhe bei Drehmaschinen ohne Y-Achse? Das ist tatsächlich machbar. Mit dem patentierten, verstellbaren Werkzeughaltersystem WhizAdjust, das eine Einstellgenauigkeit von 0,005 mm in Schritten von 0,02 mm bietet.

- Einfache & schnelle Einstellung der Spitzenhöhe, Ein-Schrauben-Entriegelung zum Lösen des Einsatzkopfes für Anpassungen.
- Das stabilste anpassbare System überhaupt mit maximaler Klemmfläche und hoher Schnitkraftaufnahme, da Kopf und Körper in einem 60-Grad-Winkel zusammengeklammert werden.
- Der anpassbare Werkzeughalter passt zu allen WhizCut-Wendepplatten und ist in verschiedenen Versionen erhältlich.

Seiten: 16, 25, 35, 41 und 51

# Hartmetallsorten



## Hartmetall

Große Festigkeit, große Härte und große Verschleißfestigkeit – das sind die Hauptmerkmale der WhizCut-Präzisionswendepplatten aus Hartmetall. Die Wendepplatten und Werkzeuge von WhizCut sind speziell für die Schnittbedingungen in automatischen CNC-Langdrehmaschinen entwickelt worden. Alle Schneidkanten sind vollständig geschliffen und außergewöhnlich scharf. Das verleiht den WhizCut-Wendepplatten in Verbindung mit den neuesten Beschichtungsarten und geeigneten Schneidengeometrien eine ausgezeichnete Standzeit.

**WhizCut-Wendepplatten** werden aus einem extra feinen Hartmetall in Sub-Mikrometer-Klasse mit einer Härte über 1850 Hv, einer hohen Bruchfestigkeit und gleichmäßiger Korngröße hergestellt.

**WhizCut-Rundwerkzeuge** werden aus einem Hartmetall in Sub-Mikrometer-Klasse mit einer Härte über 1610 Hv und einem mittleren Kobaltgehalt hergestellt. Die Korngröße ist bemerkenswert gleichmäßig, was zu einer überragenden Bruchfestigkeit führt.

## Lagerstandard, Hartmetallsorten für externe Wendepplatten - einschließlich Außengewinde

<b>7M, 8, 9, 10</b>	Unbeschichtete Sorte, die ISO-Gruppen K10-K30 und M10-M20 abdeckt.
<b>C8, 9, 10</b>	Klassische TiN-beschichtete Sorte, die ISO-Gruppen K05-K20, M05-M20 und P05-P10 abdeckt. Kein Lagerstandard. Wird durch F8 und B8 ersetzt.
<b>F7, 8, 9, 10</b>	Neue verbesserte AlTiN-beschichtete Sorte mit hoher Wärme- und Temperaturwechselbeständigkeit. <b>Hervorragend geeignet für die Bearbeitung von Edelstahl.</b>
<b>B7, 8, 9, 10</b>	AlCrN-Beschichtung mit zusätzlicher Kantenschärfe. Eine vielseitige Sorte, die für die meisten Werkstoffe verwendet werden kann. <b>Zusätzliche Vorteile bei Titan und exotischen Werkstoffen.</b>
<b>NF8, 9, 10</b>	Verbesserte, leicht gehonte AlTiN-beschichtete Sorte mit hoher Wärme- und Temperaturwechselbeständigkeit. <b>Hervorragend geeignet für die Bearbeitung von Stahl und großen Edelstahlteilen.</b>
<b>ND7, 8, 9, 10</b>	AlCrN-beschichtete Sorte mit leicht gehonter Schneide. <b>Perfekt für alle Stahlsorten, robuste exotische Werkstoffe und größere Teile.</b>
<b>A9</b>	TiAlCN-beschichtete sehr robuste Sorte mit geringer Reibung. <b>Geeignet zum Gewindefräsen.</b>
<b>P9, 10</b>	Eine extra glatte AlTiN-Beschichtung, die für alle Bohranwendungen sowie für Bohrungen in klebrigen Werkstoffen geeignet ist.
<b>T7</b>	Eine diamantähnliche Beschichtung mit einer hervorragenden Oberflächenbeschaffenheit und Härte. <b>Hervorragend geeignet für Aluminium.</b>

## Lagerstatus

A	ER Lagerstandard, EL Lagerstandard.
B	ER Lagerstandard, EL auf Anfrage.
C	EL Lagerstandard, ER auf Verletzung.
R	Nur ER Lagerstandard.
L	Nur EL Lagerstandard.
K	Standardpreis, kein Lagerstandard.
E	Lagerstandard-neutrale Wendepplatte.
F	Standardmäßige neutrale Wendepplatte ab Lager, rechte Geometrie.
-	Nicht verfügbar.

## Wendepplattengrößen

Wendeplattentyp	L	T
J11, K11	11	2,5
H13, T13, U2	13	2,2
J15, K15	15	2,1
J20ER, K20ER	20	3,5

# WhizCut

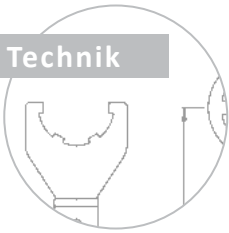
Steigern Sie nachhaltig die Produktivität Ihrer Langdreher mit innovativen Hochleistungswendeplatten. WhizCut bietet hierfür tangential angebrachte Wendeplatten, die auf geniale Weise schräg im Werkzeughalter angeordnet sind. Dadurch erhalten Sie bestmögliche Standzeiten, engste Toleranzen und perfekte Werkstückoberflächen.





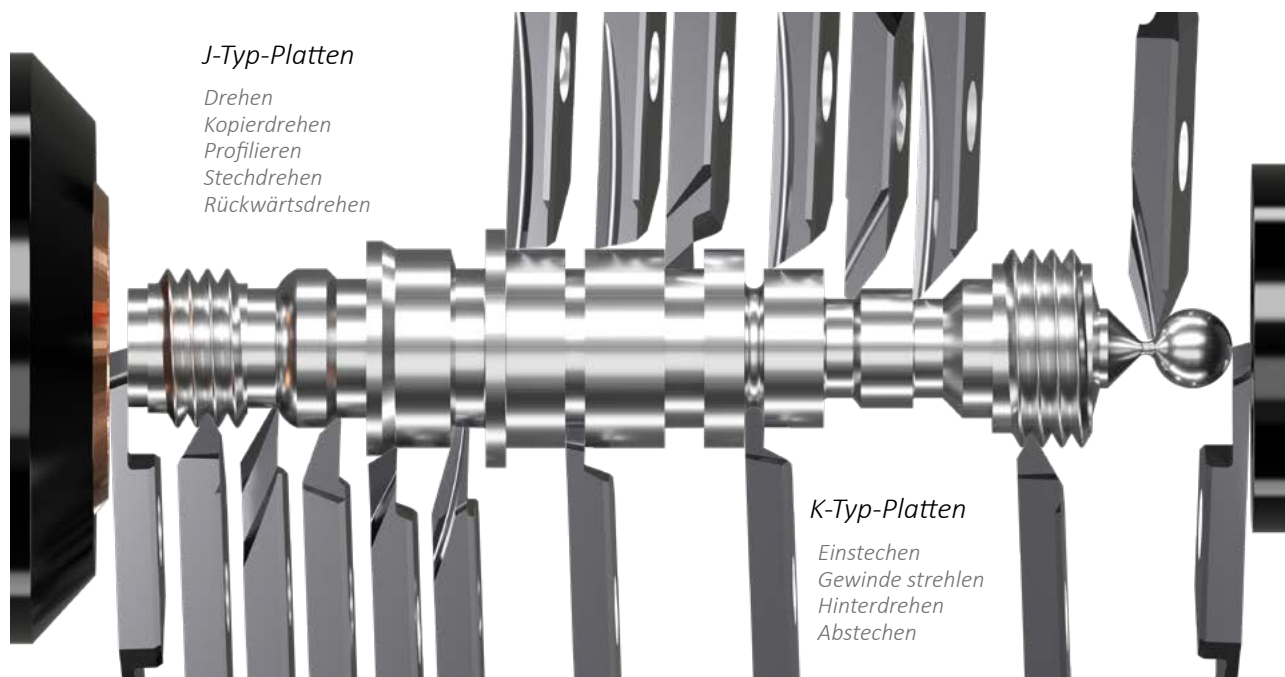


## Technik



## WhizCut - vollständig geschliffene Schneiden

Die WhizCut-Standardwendeplatten verfügen über scharfe, vollständig geschliffene Schneidkanten. Standardwendeplatten sind zwischen 2° und 20° positivem Spanwinkel erhältlich, wodurch Sie eine hervorragende Leistung bei jeder Anwendung erhalten. Dank dieser speziellen Kombination sind WhizCut-Wendeplatten jeder Werkstoff- oder Anwendungs herausforderung gewachsen.



### Vorteile des Produktsortiments

- **Perfekte Spankontrolle und minimale Schnittkräfte:** Alle WhizCut-Wendeplatten verfügen über komplexe Schneidengeometrien und scharfe, vollständig geschliffene Schneidkanten. Das gesamte Wendeplattensortiment ist auf höchste Stabilität ausgelegt.
- **Flexibel:** WhizCut verfügt über ein großes Sortiment an Wendeplatten, die speziell für alle Langdreheranwendungen entwickelt wurden.
- **Sparen Sie Zeit:** Mit dem Werkzeughaltersystem WhizFix können Sie die Wendeplatte indexieren, während sich der Werkzeughalter noch in der Maschine befindet. Sie können die Wendeplatte in nur 15 Sekunden wechseln oder wenden. Lesen Sie mehr auf Seite 6.
- **Hochdruckkühlmittel:** Die Werkzeughalter sind für das gesamte Sortiment der WhizCut-Wendeplatten verfügbar. Hervorragend kombinierbar mit WhizHip-Kupplungen und Schläuchen.

2 Halter-  
für alle Anwendungen

Sie benötigen nur zwei Arten von Werkzeughaltern, um eine beliebige Bearbeitung mit einer WhizCut-Wendeplatte auszuführen: J-Typ-Werkzeughalter und K-Typ-Werkzeughalter. Die Wendeplatten sind in zwei verschiedene Anwendungssarten unterteilt: „Radialdrehen“ und „Frontdrehen“. Die Werkzeughalter für das Radial- und Frontdrehen sind für die jeweilige Anwendung optimiert.

Perfekter Sitz mit WhizCut-Signatur-Werkzeughaltern:

HIP

FIX

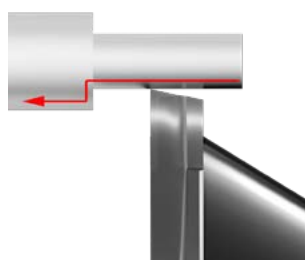
ADJ

## J-Typ-Wendeplatten und Werkzeughalter

### Frontdrehen

Eine perfekte Kombination von Spanwinkeln, Formen, Eckenausführungen, Spankontrolle und Sorten. WhizCut hat ein vielfältiges Sortiment an J-Typ-Wendeplatten entwickelt, sodass Sie hier die ideale Wendeplatte finden können.

Die J-Typ-Wendeplatte ist im Werkzeughalter geeignet, um optimierten Freiraum und beste Stabilität des Werkzeugs zu gewährleisten.



Vorschubrichtung



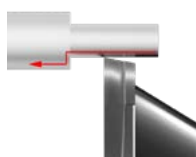
Resultierende Schnittkraft

Die empfohlenen Schnittdaten der J-Typ-Wendeplatte finden Sie auf Seite 86.

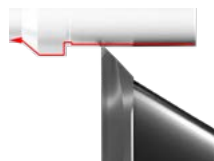
## WhizGuide Auswahl der idealen Platte

### 1. Axialer Freiwinkel vs. Werkstückkontur

- 3° - stabilste Schneide, sehr gute Werkstückoberflächen.
- 12° - stabile Schneide, gute Werkstückoberflächen.
- 33° - scharfe Schneide, mit Wiper sehr gute Werkstückoberflächen.
- 48° - 53° - sehr scharfe Schneide, gute Werkstückoberflächen bei geringstem Schnittdruck.



Kleiner axialer Freiwinkel  
-Stabile Schneide



Großer axialer Freiwinkel  
-Scharfe Schneide

### 3. Spanwinkel vs. Werkstoff

- 0° bis 2° für kurzspanende Werkstoffe.
- 6° bis 8° für härtere langspanende Werkstoffe.
- 12° für langspanende Werkstoffe.
- 16° bis 20° für klebrige langspanende Werkstoffe.
- Bei der P-Linie sorgt der aggressive Spanwinkel, für geringen Schnittdruck und wirkt Aufbauschneiden entgegen. Geeignet für Edelstahl, exotische Werkstoffe und Stahl.



0-2°



6-8°



12°



16-20°

### 2. Spankontrolle

- Typ H = Lange Späne und/oder hohe Vorschubgeschwindigkeit.
- Typ J = Lange Späne und/oder höchste Vorschubgeschwindigkeit.
- Typ D, N & V = Kurze Späne und/oder niedrige bis mittlere Vorschubgeschwindigkeit.
- Typ M = Kurze Späne und/oder niedrige bis mittlere Vorschubgeschwindigkeit.
- P-Linie = Lange Späne und/oder niedrige bis mittlere Vorschubgeschwindigkeit.

### 4. Eckenradien

- Scharfe Ecke = Min. Schnittkraft für labile Bauteile.
- Wiper = Für höhere Vorschubgeschwindigkeiten und eine bessere Oberflächenbeschaffenheit.
- Radius = Stabilere Schneide, je nach Bauteil geeignet.
- Wiper und Radius = Für höhere Vorschubgeschwindigkeit und eine bessere Oberfläche.



Scharfe Ausführung



Wiper

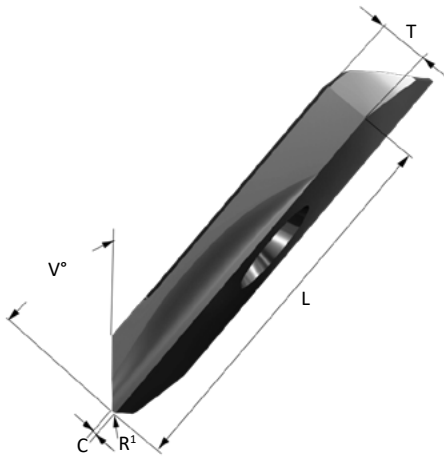


Voll-Radius

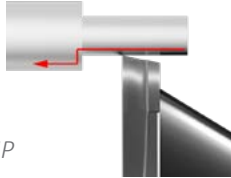


Radius + Wiper

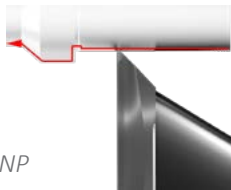
# J-Typ



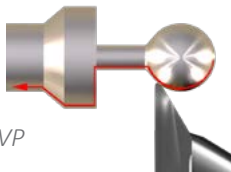
Drehen  
Typ H, HP, J, JP



Kopierdrehen  
Typ D, DP, N, NP

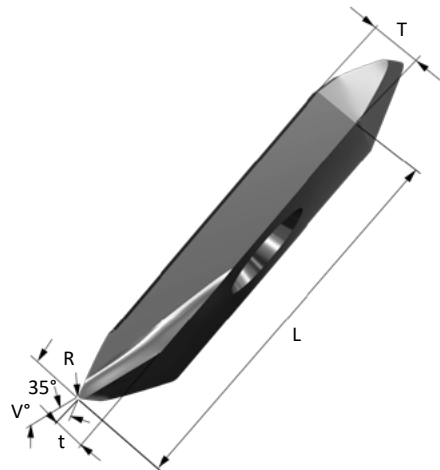


Profilieren  
Typ N, NP, V, VP



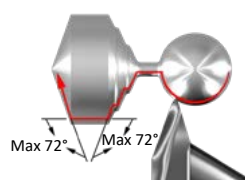
## Typ H, J, D, N, V | Wendeplatten zum Drehen, Kopierdrehen

	LAGER												
	WENDEPLATTE	L	V°	R	C	SPANWINKEL°	8M	C8	F8	B8	NF8	ND8	PREIS
<b>H = 3°</b>	J15ER H6-0	15	3	0	0	6	R	K	R	R	-	-	A3
	J15ER H6-05	15	3	0,05	0	6	R	K	R	R	-	-	A4
	J15ER H6-2	15	3	0,2	0	6	R	K	R	R	R	R	A4
	J15ER H16-0	15	3	0	0	16	R	K	R	R	-	-	A3
	J15ER H16-1	15	3	0,1	0	16	R	K	R	R	R	R	A4
	J15ER H16-2	15	3	0,2	0	16	R	K	R	R	K	K	A4
<b>J = 12°</b>	J15ER H16-4	15	3	0,4	0	16	K	K	K	K	K	K	A4
	J11ER/L J8-0	11	12	0	0	8	A	K	A	A	-	-	A3
	J11ER/L J8-2	11	12	0,2	0	8	A	K	A	A	R	R	A4
	J11ER/L J20-0	11	12	0	0	20	A	K	A	A	-	-	A3
	J11ER/L J20-05	11	12	0,05	0	20	A	K	A	A	-	-	A4
	J11ER/L J20-2	11	12	0,2	0	20	A	K	A	A	K	K	A4
	J15ER/L J8-0	15	12	0	0	8	A	K	B	B	R	R	A3
	J15ER/L J8-1	15	12	0,1	0	8	A	K	B	B	R	R	A4
	J15ER/L J8-2	15	12	0,2	0	8	A	K	B	B	R	R	A4
	J15ER/L J20-0	15	12	0	0	20	A	K	B	B	-	-	A3
	J15ER/L J20-1	15	12	0,1	0	20	A	K	B	B	-	-	A4
	J15ER/L J20-2	15	12	0,2	0	20	A	K	B	B	K	K	A4
<b>D = 33°</b>	J20ER J8-2	20	12	0,2	0	8	R	K	R	R	R	R	A21
	J20ER J8-4	20	12	0,4	0	8	R	K	R	R	R	R	A21
	J20ER J20-2	20	12	0,2	0	20	R	K	R	R	R	R	A23
	J20ER J20-4	20	12	0,4	0	20	R	K	R	R	R	R	A23
	J11ER/L D2-0	11	33	0,02	0	2	A	K	A	A	-	-	A5
	J11ER/L D2-0-1	11	33	0	0,12	2	A	K	A	A	-	-	A5
	J11ER/L D12-0	11	33	0,02	0	12	A	K	A	A	-	-	A5
	J11ER/L D12-05	11	33	0,05	0	12	A	K	A	A	-	-	A5
	J11ER/L D12-0-1	11	33	0	0,12	12	A	K	A	A	-	-	A5
	J15ER/L D2-0	15	33	0,02	0	2	B	K	B	B	-	-	A5
	J15ER/L D2-0-2	15	33	0	0,2	2	B	K	B	B	-	-	A5
	J15ER/L D12-0	15	33	0,02	0	12	B	K	B	B	-	-	A5
J15ER D12-4	15	33	0,4	0	12	K	K	K	K	K	K	A5	
J15ER D16-1	15	33	0,1	0	16	R	K	R	R	K	K	A5	
J15ER/L D12-0-2	15	33	0	0,2	12	B	K	B	B	-	-	A5	
J15ER/L D12-1-3	15	33	0,15	0,3	12	B	K	B	B	R	R	A6	
J20ER D2-2-5	20	33	0,2	0,5	2	R	K	R	R	R	R	A23	
J20ER D12-2-5	20	33	0,2	0,5	12	R	K	R	R	R	R	A24	
<b>N = 48°</b>	J15ER/L N2-0-2	15	48	0	0,2	2	B	K	B	B	-	-	A6
	J15ER N2-1-3	15	48	0,1	0,3	2	R	K	R	R	-	-	A7
	J15ER/L N12-0-2	15	48	0	0,2	12	B	K	B	B	-	-	A6
	J15ER N12-1-3	15	48	0,1	0,3	12	R	K	R	R	R	R	A7
	J20ER N2-2-5	20	48	0,2	0,5	2	R	K	R	R	R	R	A24
J20ER N12-2-5	20	48	0,2	0,5	12	R	K	R	R	K	K	A25	
<b>V = 53°</b>	J11ER/L V2-1	11	53	0,1	0	2	A	K	B	B	-	-	A6
	J11ER/L V12-05	11	53	0,05	0	12	A	K	B	B	-	-	A7
	J11ER/L V12-2	11	53	0,2	0	12	A	K	B	B	K	K	A7
	J15ER/L V2-1	15	53	0,1	0	2	A	K	B	B	-	-	A6
	J15ER/L V2-0-2	15	53	0	0,2	2	B	K	B	B	-	-	A6
	J15ER/L V2-05-2	15	53	0,05	0,2	2	B	K	B	K	K	K	A6
	J15ER/L V12-2	15	53	0,2	0	12	B	K	B	B	R	R	A7
	J15ER V12-4	15	53	0,4	0	12	R	K	R	R	R	R	A7
J15ER V12-4-28	15	62	0,4	0	12	R	K	R	R	K	K	A7	
J20ER V12-4	20	53	0,4	0	12	-	-	-	-	R	R	A25	

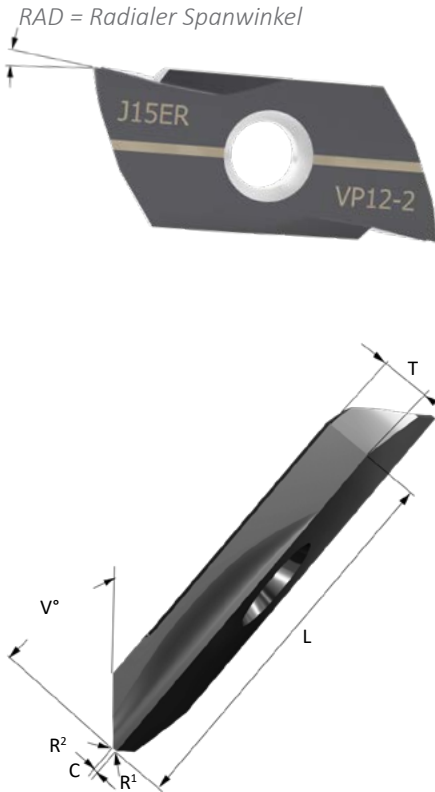


## Typ M | Wendeplatten für Profile, Kopierdrehen

	LAGER												
	WENDEPLATTE	L	t	V°	R	SPANWINKEL°	8M	C8	F8	B8	NF8	ND8	PREIS
<b>72,5°</b>	J15ER M12-08	15	1,3	72,5	0,08	12	R	K	R	R	-	-	A7
	J15ER M12-2	15	1,3	72,5	0,2	12	R	K	R	R	R	R	A7



**P-Linie |** Wendeplatten zum Drehen von klebrigen und exotischen Werkstoffen  
(zusätzlicher radialer Spanwinkel)



Eine Abbildung der profilierenden Wendeplatte MP finden Sie auf Seite 12.

	WENDEPLATTE	L	V°	R <sup>1</sup>	R <sup>2</sup>	C	SPANWINKEL°				LAGER				PREIS
							Ax	RAD	8M	F8	B8	NF8	ND8		
HP	J11ER HP6-0	11	3	0	-	0	6	6	R	R	R	R	R	R	A5
	J11ER HP6-05	11	3	0,05	-	0	6	6	R	R	R	R	R	R	A6
	J15ER HP8-1	15	3	0,1	-	0	8	12	-	-	-	R	R	R	A5
	J15ER HP8-2	15	3	0,2	-	0	8	12	-	-	-	R	R	R	A5
	J15ER HP16-0	15	3	0	-	0	16	12	R	R	R	-	-	-	A4
	J15ER HP16-03	15	3	0,03	-	0	16	12	R	R	R	-	-	-	A5
	J15ER HP16-05	15	3	0,05	-	0	16	12	R	R	R	-	-	-	A5
	J15ER HP16-2	15	3	0,2	-	0	16	12	R	R	R	R	R	R	A5
JP	J15ER HP16-4	15	3	0,4	-	0	16	12	K	K	K	K	K	K	A5
	J15ER JP12-0	15	12	0	-	0	12	12	R	R	R	K	K	K	A4
	J15ER JP20-1	15	12	0,1	-	0	20	12	R	R	R	-	-	-	A5
DP	J20ER JP20-4	20	12	0,4	-	0	20	12	R	R	R	R	R	R	A24
	J15ER DP8-4	15	33	0,4	-	0	8	12	-	-	-	R	R	R	A6
	J15ER DP12-0	15	33	0,02	-	0	12	12	R	R	R	-	-	-	A6
	J15ER DP12-05	15	33	0,05	-	0	12	12	R	R	R	-	-	-	A7
	J15ER DP12-1	15	33	0,1	-	0	12	12	R	R	R	K	K	K	A6
	J15ER DP12-15	15	33	0,15	-	0	12	12	R	R	R	K	K	K	A6
NP	J15ER DP12-2	15	33	0,2	-	0	12	12	R	R	R	R	R	R	A6
	J15ER NP12-0-2	15	48	0	-	0,2	12	12	R	R	R	-	-	-	A7
	J15ER NP12-03-1	15	48	0,03	-	0,15	12	12	R	R	R	-	-	-	A8
	J15ER NP12-05-1	15	48	0,05	-	0,15	12	12	R	R	R	-	-	-	A8
	J15ER NP12-052	15	48	0,05	0,2	0	12	12	R	R	R	-	-	-	A8
VP	J15ER NP12-08	15	48	0,08	-	0	12	12	R	R	R	R	R	R	A8
	J15ER NP12-2	15	48	0,2	-	0	12	12	R	R	R	R	R	R	A8
	J15ER NP12-1-3	15	48	0,1	-	0,3	12	12	R	R	R	R	R	R	A8
	J15ER VP12-05	15	53	0,05	-	0	12	12	R	R	R	-	-	-	A8
MP	J15ER VP12-08	15	53	0,08	-	0	12	12	R	R	R	R	R	R	A8
	J15ER VP12-2	15	53	0,2	-	0	12	12	R	R	R	R	R	R	A8
	J15ER VP12-4	15	53	0,4	-	0	12	12	R	R	R	R	R	R	A8
MP	J15ER MP12-2	15	72,5	0,2	-	0	12	12	R	R	R	-	-	-	A8
	J15ER MP12-4	15	72,5	0,4	-	0	12	12	R	R	R	R	R	R	A8

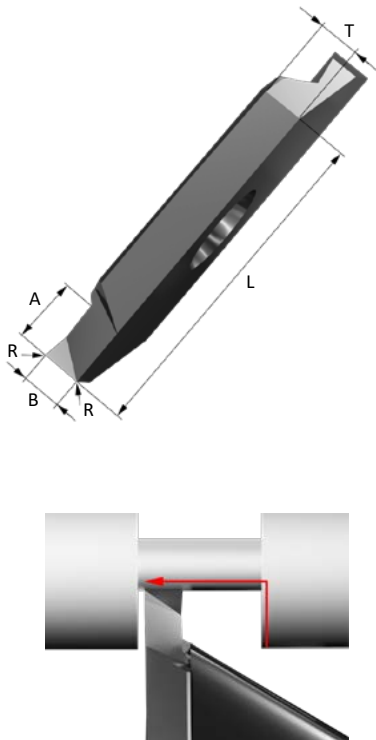


**Vorteile der P-Linie**

- Die Wendeplatten der P-Linie haben die gleiche Grundgeometrie wie der entsprechende Typ: H=HP, J=JP, D=DP, N=NP, V=VP, M=MP.
- Der Unterschied besteht im radialen Spanwinkel, der von 6° bis 12° variiert.
- Die Wendeplatten der P-Reihe bieten eine bessere Spankontrolle/-brechung bei Werkstoffen, die leicht zu einer Aufbauschneide neigen.
- Reduziertes Risiko einer Aufbauschneide.
- Weniger Schnittdruck = bessere Oberfläche.
- Hervorragende Leistung in Titan, Edelstahl und Kohlenstoffstahl.
- Verbesserte Oberflächenbeschaffenheit beim Kopierdrehen in allen Werkstoffen.



# J-Typ



## Typ A | Wendeplatten zum Einstechen

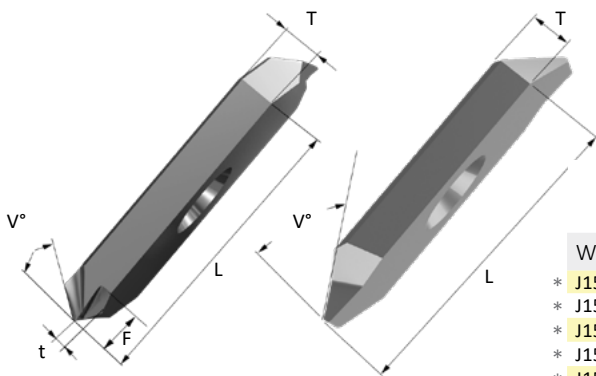
WENDEPLATTE	L	B	A	RX2	SPANWINKEL°	LAGER					PREIS	
						8M	C8	F8	B8	NF8		ND8
J11ER/L A0-03-0	11	0,2	0,3	0	0	A	K	B	B	-	-	A6
J11ER A0-08-0	11	0,5	0,8	0	0	R	K	R	R	-	-	A5
J11ER A0-08-03	11	0,5	0,8	0,03	0	R	K	R	R	-	-	A5
* J11ER/L A0-20-0	11	1,3	2	0	0	A	K	B	B	-	-	A5
* J11ER/L A12-20-0	11	1,3	2	0	12	A	K	B	B	-	-	A6
* J11ER A12-20-2	11	1,3	2	0,2	12	R	-	R	R	K	K	A7
J15ER A0-03-0	15	0,2	0,3	0	0	R	-	R	R	-	-	A5
J15ER A0-05-0	15	0,3	0,5	0	0	R	-	R	R	-	-	A6
J15ER A0-08-0	15	0,5	0,8	0	0	R	K	R	R	-	-	A5
J15ER A0-08-03	15	0,5	0,8	0,03	0	R	K	R	R	-	-	A6
J15ER A0-08-05	15	0,5	0,8	0,05	0	R	K	R	R	-	-	A6
J15ER A0-12-0	15	0,75	1,2	0	0	R	K	R	R	K	K	A5
J15ER A12-12-0	15	0,75	1,2	0	12	R	K	R	R	-	-	A6
J15ER A0-12-05	15	0,75	1,2	0,05	0	R	K	R	R	K	K	A7
J15ER A12-12-05	15	0,75	1,2	0,05	12	R	K	R	R	-	-	A7
J15ER A0-16-0	15	1	1,6	0	0	R	K	R	R	K	K	A5
J15ER A12-16-0	15	1	1,6	0	12	R	K	R	R	-	-	A6
J15ER A12-16-05	15	1	1,6	0,05	12	R	K	R	R	-	-	A7
* J15ER A0-24-0	15	1,5	2,4	0	0	R	K	R	R	R	R	A5
* J15ER/L A12-24-0	15	1,5	2,4	0	12	B	K	B	R	R	R	A6
* J15ER A12-24-08	15	1,5	2,4	0,08	12	R	K	R	R	K	K	A7
* J15ER/L A12-24-1	15	1,5	2,4	0,1	12	A	K	B	B	R	R	A7
** J15ER A12-40-0	15	2	4	0	12	R	K	R	R	R	R	A7
** J15ER A12-40-1	15	2	4	0,1	12	R	K	R	R	R	R	A7
** J15ER A12-40-2	15	2	4	0,2	12	R	K	R	R	R	R	A7
J20ER A0-3-0	20	2	3	0	0	R	K	R	R	-	-	A22
** J20ER A0-5-0	20	3	5	0	0	R	K	R	R	-	-	A22
J20ER A12-3-0	20	2	3	0	12	R	K	R	R	-	-	A24
J20ER A12-3-1	20	2	3	0,1	12	R	K	R	R	R	R	A25
** J20ER A12-5-0	20	3	5	0	12	R	K	R	R	-	-	A24
** J20ER A12-5-2	20	3	5	0,2	12	R	K	R	R	R	R	A25

\* Neuer Name.

\*\* Stechtiefen-Änderung des Halters erforderlich.

## Vorteile des Stechdrehens

- Eine Wendeplatte für zahlreiche Anwendungen.
- Mit WhizCut-Wendeplatten zum Stechdrehen entfällt das mehrfache Einstechen, was zu wesentlich schnelleren Zykluszeiten führt.
- Hervorragend geeignet für Einstiche mit engen Toleranzen oder für Einstiche verschiedener Größen.



## Typ F | Wendeplatten für Rückwärtsdrehen

WENDEPLATTE	R1	R2	C	t	F	V°	SPANWINKEL°	LAGER			PREIS	
								8M	C8	F8		B8
* J15ER FD16-0320	0,03	0,2	0	0,6	3	33	16	R	K	R	K	A8
* J15ER FD16-0520	0,05	0,2	0	0,6	3	33	16	R	K	R	K	A8
* J15ER FN8-0520C	0,05	0,2	0,05	0	-	48	8	K	-	K	K	A8
* J15ER FN8-1020C	0,1	0,2	0,03	0	-	48	8	K	-	K	K	A8
* J15ER FN20-1818C	0,18	0,18	0,03	0	-	48	20	R	-	R	R	A8

\* Neuer Name.

Bei t=0 beträgt die maximale Einstichtiefe F 15 mm.

## Vorteile des Rückwärtsdrehens

- Höherer Vorschub mit verbesserter Oberflächengüte.
- Entfernt Grate an scharfen Ecken.
- Schutz des Eckenradius beim drehen.
- Höhere Standzeit.
- Die abgewinkelte Schneide sorgt für einen gleichmäßigen, "schälenden" Schnitt.

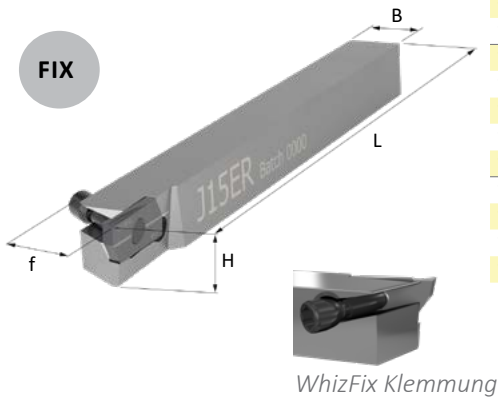




*WhizCut Signatur-Produktreihe ermöglicht Drehen mit hoher Schnitttiefe, bis zu 8 mm. Dadurch wird eine hervorragende Spankontrolle und eine ausgezeichnete Oberflächenbeschaffenheit erzielt.*

IHRE NOTIZEN

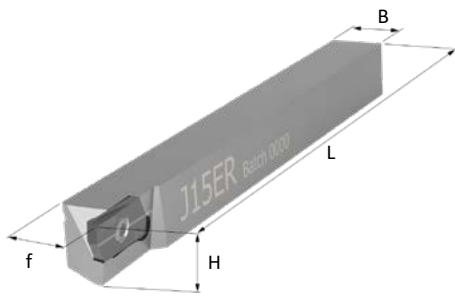
## J-Typ



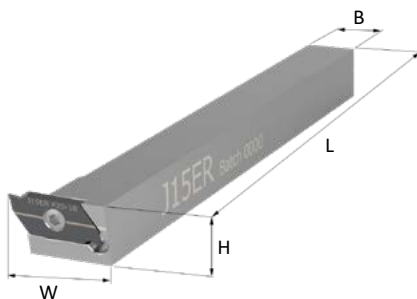
## WPJ | Werkzeughalter mit WhizFix-Pinklemmung

WERKZEUGHALTER	H	B	L	f	WENDEPLATTE	PIN	BOHRER	SCHLÜSSEL	PREIS
WPJ11ER/L 88K-8T	8	8	125	8	J11ER/L	PIN 8	T15	A	A62
WPJ11ER/L 1010K-8T	10	10	125	10	J11ER/L	PIN 8	T15	A	A62
WPJ15ER/L 1010K-8T	10	10	125	10	J15ER/L	PIN 12	T20	A	A62
WPJ15ER/L 1212F-8T	12	12	85	12	J15ER	PIN 12	T20	R	A61
WPJ15ER/L 1212K-8T	12	12	125	12	J15ER/L	PIN 12	T20	A	A62
WPJ15ER 0500K-8T	1/2"	1/2"	125	1/2"	J15ER	PIN 12	T20	R	A62
WPJ15ER/L 1616K-8T	16	16	125	16	J15ER/L	PIN 12	T20	A	A63
WPJ20ER 1212K-8T	12	12	125	12	J20ER	PIN 16	T25	R	A62
WPJ20ER 0500K-8T	1/2"	1/2"	125	1/2"	J20ER	PIN 16	T25	R	A62
WPJ20ER 1616K-8T	16	16	125	16	J20ER	PIN 16	T25	R	A63
WPJ20ER 2020K-8T	20	20	125	20	J20ER	PIN 16	T25	R	A64

## WSJ | Werkzeughalter mit konventioneller Klemmung

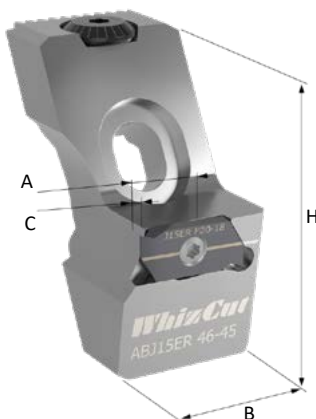


WERKZEUGHALTER	H	B	L	f	WENDEP.	SCHRAUBE	SCHLÜSSEL	LAGER	PREIS
WSJ11ER/L 88K-8T	8	8	125	8	J11ER/L	M2,5X6	T7IP	A	A52
WSJ15ER 0810K-8T	8	10	125	10	J15ER	M3X7	T9IP	R	A52
WSJ15ER/L 1010K-8T	10	10	125	10	J15ER/L	M3X7	T9IP	A	A52
WSJ15ER/L 1212K-8T	12	12	125	12	J15ER/L	M3X7	T9IP	A	A52
WSJ15ER 0500K-8T	1/2"	1/2"	125	1/2"	J15ER	M3X7	T9IP	R	A52
WSJ15ER/L 1616K-8T	16	16	125	16	J15ER/L	M3X7	T9IP	A	A53
WSJ15ER 2020K-8T	20	20	125	20	J15ER	M3X7	T9IP	A	A54
WSJ20ER 1212K-8T	12	12	125	12	J20ER	M4X9	T15	R	A52
WSJ20ER 0500K-8T	1/2"	1/2"	125	1/2"	J20ER	M4X9	T15	R	A52
WSJ20ER 1616K-8T	16	16	125	16	J20ER	M4X9	T15	R	A53
WSJ20ER 2020K-8T	20	20	125	20	J20ER	M4X9	T15	R	A54
WSJ20ER 2525M-8T	25	25	150	25	J20ER	M4X9	T15	R	A55
WSJ20ER 1000M-8T	1"	1"	150	1"	J20ER	M4X9	T15	R	A55



## ZSJ | Werkzeughalter mit quadratischem Schaft

WERKZEUGHALTER	H	B	L	W	WENDER.	SCHRAUBE	SCHLÜSSEL	LAGER	PREIS
ZSJ15ER 1212K-8T	12	12	125	20	J15ER	M3X7	T9IP	R	A72
ZSJ15ER 1616K-8T	16	16	125	24	J15ER	M3X7	T9IP	R	A73



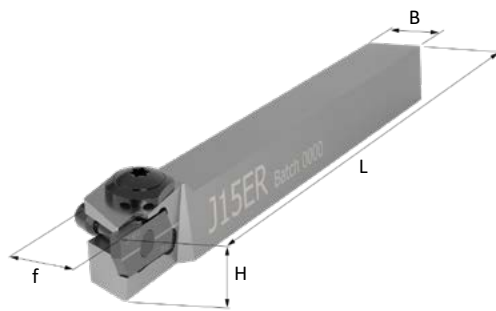
## ABJ | WhizAdjust-Werkzeughalterkopf

WERKZEUGHALTERKOPF	H	B	A	C	MAX. VOR-SCHUBLÄNGE	WENDE-PLATTEN	KLEMM-SCHRAUBE	SCHLÜSSEL	LAGER	PREIS
ABJ15ER-46-45	46	24	10	2	45	J15ER	M3X7	T9IP	R	D55

Weitere Informationen und Schäfte finden Sie auf WhizAdjust Seite 50.  
A ist das Maß von der Schneide bis zur Mitte des Schaftes.

# J-Typ

## WPJ | WhizHip-Werkzeughalter vom Typ Pin



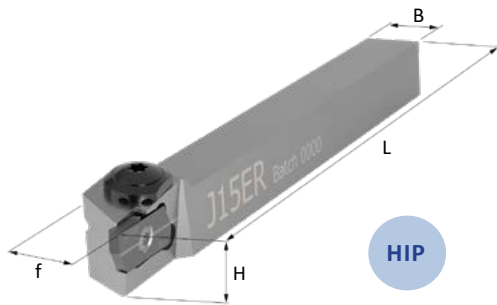
WhizFix Klemmung



WERKZEUGH.	H	B	L	f	WENDEP.	ANSCHL.	PIN	SCHLÜSSEL	LAGER	PREIS
WPJ15ER 1010K-8C	10	10	125	10	J15ER	M8X1	PIN 12	T20	R	A82
WPJ15ER 1010H-8C	10	10	100	10	J15ER	M8X1	PIN 12	T20	R	A82
WPJ15ER 1212K-8C	12	12	125	12	J15ER	1/8" NPT	PIN 12	T20	R	A82
WPJ15ER 0500K-8C	1/2"	1/2"	125	1/2"	J15ER	1/8" NPT	PIN 12	T20	R	A82
WPJ15ER 1616K-8C	16	16	125	16	J15ER	1/8" NPT	PIN 12	T20	R	A83
WPJ20ER 1216K-8C	12	16	125	16	J20ER	1/8" NPT	PIN 16	T25	R	A82
WPJ20ER 0516K-8C	1/2"	16	125	16	J20ER	1/8" NPT	PIN 16	T25	R	A82
WPJ20ER 1616K-8C	16	16	125	16	J20ER	1/8" NPT	PIN 16	T25	R	A83
WPJ20ER 2020K-8C	20	20	125	20	J20ER	1/8" NPT	PIN 16	T25	R	A83

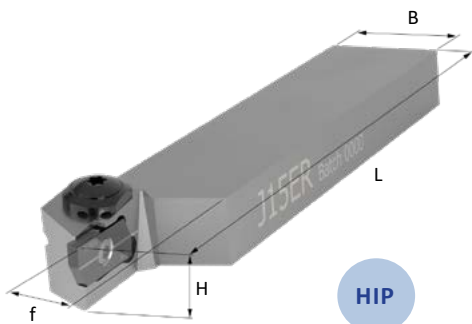
Weitere Informationen zu WhizHip finden Sie auf Seite 80.

## WSJ | WhizHip-Werkzeughalter für Hochdruckkühlmittel



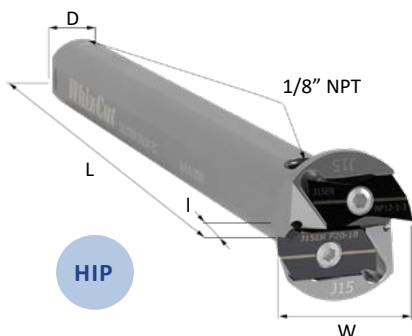
WERKZEUGH.	H	B	L	f	WENDEP.	ANSCHLUSS	SCHRAUBE	SCHLÜSSEL	LAGER	PR.
WSJ11ER 88H-8C	8	8	100	10	J11ER	M5X0,8	M2,5X6	T7IP	R	A73
WSJ11ER 88K-8C	8	8	125	10	J11ER	M5X0,8	M2,5X6	T7IP	R	A73
WSJ15ER 1010H-8C	10	10	100	10	J15ER	M8X1	M3X7	T9IP	R	A72
WSJ15ER 1010K-8C	10	10	125	10	J15ER	M8X1	M3X7	T9IP	R	A72
WSJ15ER 1212K-8C	12	12	125	12	J15ER	1/8" NPT	M3X7	T9IP	R	A72
WSJ15ER 0500H-8C	1/2"	1/2"	100	1/2"	J15ER	1/8" NPT	M3X7	T9IP	R	A72
WSJ15ER 0500K-8C	1/2"	1/2"	125	1/2"	J15ER	1/8" NPT	M3X7	T9IP	R	A72
WSJ15ER 1616K-8C	16	16	125	16	J15ER	1/8" NPT	M3X7	T9IP	R	A73
WSJ15ER 0750K-8C	3/4"	3/4"	125	3/4"	J15ER	1/8" NPT	M3X7	T9IP	R	A73
WSJ15ER 2020K-8C	20	20	125	20	J15ER	1/8" NPT	M3X7	T9IP	R	A74
WSJ20ER 1216K-8C	12	16	125	16	J20ER	1/8" NPT	M4X9	T15	R	A72
WSJ20ER 0516K-8C	1/2"	16	125	16	J20ER	1/8" NPT	M4X9	T15	R	A72
WSJ20ER 1616K-8C	16	16	125	16	J20ER	1/8" NPT	M4X9	T15	R	A73
WSJ20ER 2020K-8C	20	20	125	20	J20ER	1/8" NPT	M4X9	T15	R	A74
WSJ20ER 2525M-8C	25	25	150	25	J20ER	1/8" NPT	M4X9	T15	R	A74
WSJ20ER 1000M-8C	1"	1"	150	1"	J20ER	1/8" NPT	M4X9	T15	R	A74

## WSJ | WhizHip-Werkzeughalter mit Z-Offset



WERKZEUGH.	H	B	L	f	WENDEP.	ANSCHLUSS	SCHRAUBE	SCHLÜSSEL	LAGER	PR.
WSJ15ER 1020H-8C	10	20	100	10	J15ER	M8X1	M3X7	T9IP	R	A72
WSJ15ER 1224K-8C	12	24	125	12	J15ER	1/8" NPT	M3X7	T9IP	R	A72
WSJ15ER 0510K-8C	1/2"	1"	125	1/2"	J15ER	1/8" NPT	M3X7	T9IP	R	A72
WSJ15ER 1632K-8C	16	32	125	16	J15ER	1/8" NPT	M3X7	T9IP	R	A73

## DSJ | WhizHip-Doppelwendeplatten-Werkzeughalter mit rundem Schaft



WERKZEUGH.	D	W	L	I	WENDEP.	SCHRAUBE	SCHLÜSSEL	LAGER	PREIS
DSJ15ER 0625M-8C	5/8"	24	150	40	J15ER	M3X7	T9IP	R	A87
DSJ15ER 0016M-8C	16	24	150	40	J15ER	M3X7	T9IP	R	A87
DSJ15ER 0750M-8C	3/4"	24	150	40	J15ER	M3X7	T9IP	R	A87
DSJ15ER 0020M-8C	20	24	150	40	J15ER	M3X7	T9IP	R	A87
DSJ15ER 0022M-8C	22	24	150	40	J15ER	M3X7	T9IP	R	A87
DSJ15ER 0025M-8C	25	24	150	40	J15ER	M3X7	T9IP	R	A87
DSJ15ER 1000M-8C	1"	24	150	40	J15ER	M3X7	T9IP	R	A87

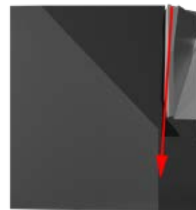
Alle Halter sind als DSKJ15ER erhältlich, mit einer J15ER- und einer K15ER-Tasche.

Alle Halter verfügen über vier Aufnahmeflächen.

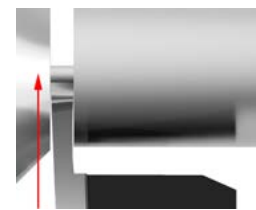
## K-Typ: Wendeplatten und Werkzeughalter

### Radialdrehen

K-Typ-Wendeplatte sind zum Hinterdrehen, Gewinde strehlen, Einstechen und Abstechen vorgesehen. WhizCut bietet eine große Auswahl an Wendeplatten für diese Anwendungen. Die K-Typ-Wendeplatte ist im Werkzeughalter leicht geneigt, um genügend Spielraum zu bieten und gleichzeitig maximale Stabilität zu gewährleisten.

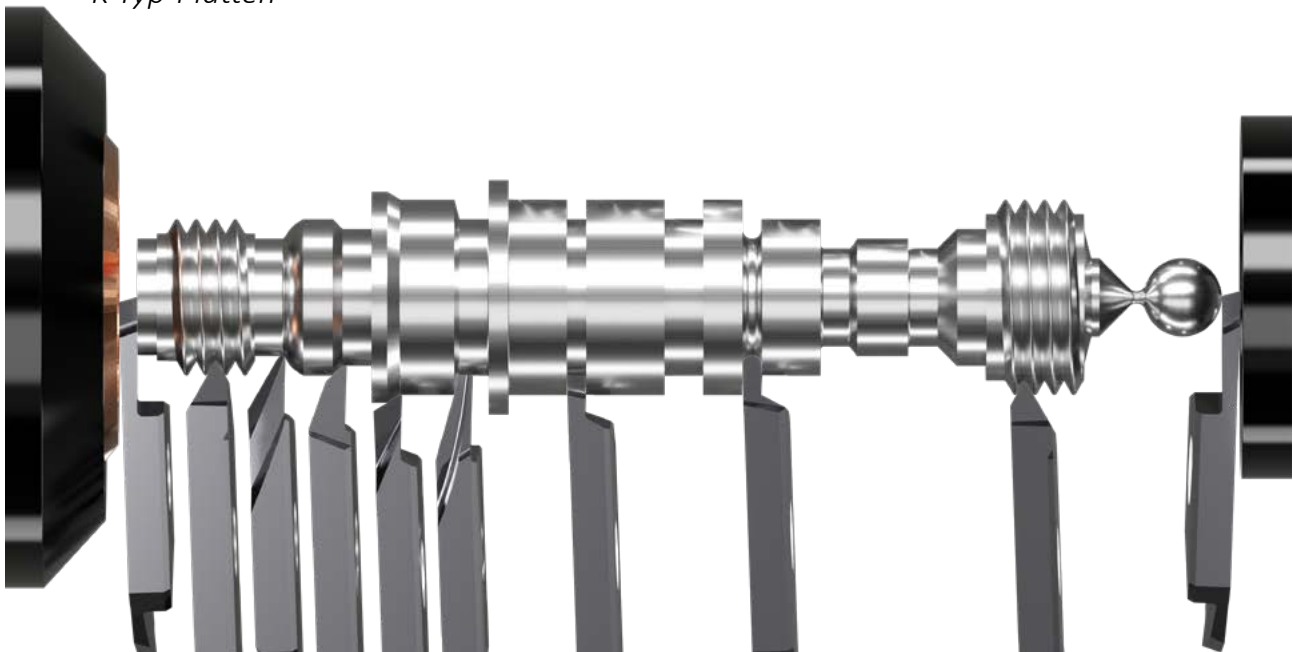


Resultierende Schnittkraft



Vorschubrichtung

### K-Typ-Platten



### K-Typ-Werkzeughalter

Finden Sie den richtigen Werkzeughalter zum Abstechen. WhizCut hat eine Auswahl an Werkzeughaltern zum Abstechen entwickelt:

- Herkömmliche Halter.
- Schmale Halter für kurze Teile. Geeignet für Stangen mit kleinem Durchmesser.
- Linker Halter mit Wendeplatte in der Mitte, zum Abtrennen gegen die Gegenspindel.
- Klemmhalter mit Z-Offset zur Verwendung mit verlängerten Führungsbuchsen etc.

WSK15ER 1616K-2CA



WSK15ER 1212K-2B



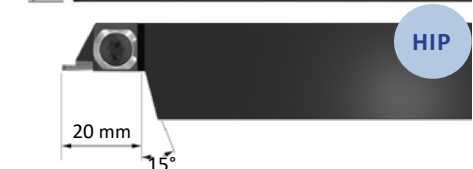
WSK15ER 1212K-2P



WSK15EL 12Q6K-2P



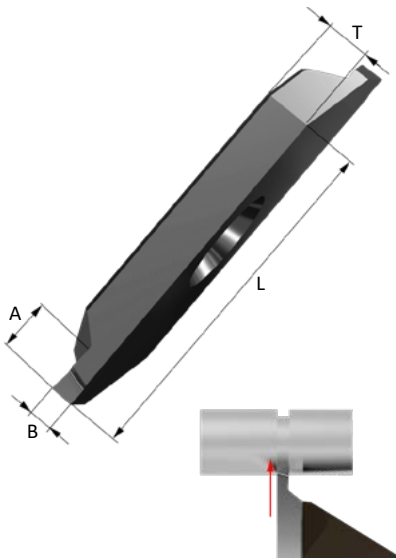
WSK15ER 1224K-2C





# K-Typ

## Typ G | Wendeplatten zum Einstecken

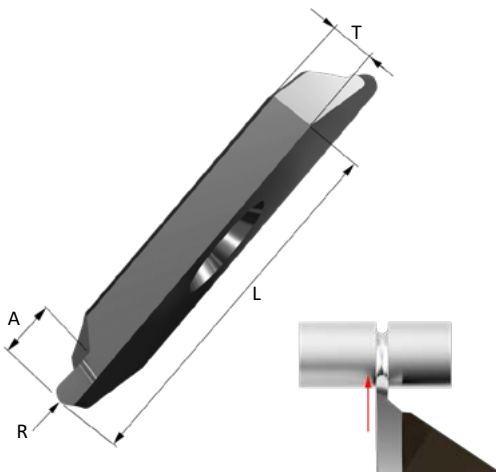


WENDEPLATTE	B	MAX A	*SPRENGRING	LAGER				PREIS
				8M	C8	F8	B8	
K11ER G0,5	0,5	1	0,4	R	K	R	R	A4
K11ER G0,8	0,8	1,6	0,7	R	K	R	R	A4
K11ER G1,0	1	2	0,9	R	K	R	R	A4
K15ER G0,1	0,1	0,2	-	R	K	R	R	A6
K15ER/L G0,2	0,2	0,4	-	B	K	B	B	A5
K15ER/L G0,25	0,25	0,5	-	B	K	B	B	A5
K15ER G0,3	0,3	0,6	-	R	K	R	R	A4
K15ER G0,4	0,4	0,8	-	R	K	R	R	A4
K15ER/L G0,5	0,5	1	0,4	B	K	B	B	A4
K15ER/L G0,6	0,6	1,2	0,5	B	K	B	B	A4
K15ER/L G0,7	0,7	1,4	0,6	B	K	B	B	A4
K15ER G0,75	0,75	1,5	0,6	R	K	R	R	A4
K15ER/L G0,8	0,8	1,6	0,7	B	K	B	B	A4
K15ER G0,9	0,9	1,8	0,8	R	K	R	R	A4
K15ER G0,95	0,95	1,9	0,8	R	K	R	R	A4
K15ER/L G1,0	1	2	0,9	B	K	B	B	A4
K15ER/L G1,15	1,15	2,3	1,0	B	K	B	B	A4
K15ER G1,2	1,2	2,4	1,0	R	K	R	R	A4
K15ER/L G1,35	1,35	2,7	1,2	B	K	B	B	A4
K15ER/L G1,5	1,5	3	-	B	K	B	B	A4
K15ER/L G1,65	1,65	3,3	1,5	B	K	B	B	A4
K15ER/L G1,90	1,9	3,8	1,75	B	K	B	B	A4
K15ER/L G2,05	2,05	4,1	-	B	K	B	B	A4
K20ER G2,0	2	4	-	R	K	R	R	A24
K20ER G2,5	2,5	5	-	R	K	R	R	A24
K20ER G3,0	3	6	-	R	K	R	R	A24

\*Gemäß DIN471

Auf Seite 38 finden Sie das vollständige WhizGroove-Sortiment an Einstechwendeplatten.

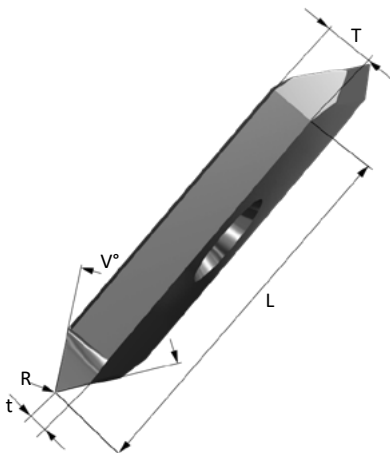
## Typ GR | Wendeplatten für Radieneinstecken



WENDEPLATTE	R	A	L	T	LAGER				PREIS
					8M	C8	F8	B8	
K15ER GR0,25	0,25	1	15	2,1	R	K	R	R	A7
K15ER GR0,5	0,5	2	15	2,1	R	K	R	R	A7
K15ER GR0,75	0,75	3	15	2,1	R	K	R	R	A7
K15ER GR1,0	1	4	15	2,1	R	K	R	R	A7
K20ER GR1,25	1,25	5	20	3,5	R	K	R	R	A27
K20ER GR1,5	1,5	6	20	3,5	R	K	R	R	A27
K20ER GR1,75	1,75	7	20	3,5	R	K	R	R	A27

Auf Seite 38 finden Sie das vollständige WhizGroove-Sortiment an Einstechwendeplatten.

## Typ T | Wendeplatten für Gewinde mit Teilprofil



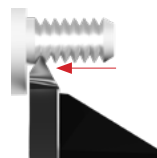
WENDEPLATTE	L	V°	t	R	LAGER				PREIS
					8M	C8	F8	B8	
K11ER/L T60-5	11	60	0,5	0,03	A	K	B	B	A4
K15ER/L T55-5	15	55	0,5	0,03	B	K	B	B	A5
K15ER/L T60-5	15	60	0,5	0,03	A	K	B	B	A4
K15ER/L T60-8	15	60	0,8	0,05	A	K	B	B	A4
K15ER/L TS60-16	15	60	1,6	0,03	B	K	B	B	A5
K20ER T60-10	20	60	1	0,1	R	K	R	R	A25
K20ER T60-15	20	60	1,5	0,2	R	K	R	R	A25
K20ER TS60-25	20	60	2,5	0,1	R	K	R	R	A25

Das vollständige Sortiment von WhizThread-Gewindeeinsteckern finden Sie auf Seite 30.

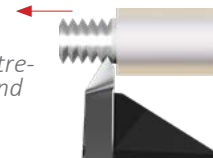
Rechte Version.

Alle Winkel werden angezeigt wenn sie im Werkzeughalter montiert sind.

T - Normal Gewinde strehlen



TS - Gewindestrehlen hinter Bund



## Hinterdrehen



Stets mehr erreichen: Die WhizCut-Hinterdrehwendeplatten sind anders als herkömmliche Wendeplatten. Akzeptieren Sie nicht den Ärger, der mit Rückdrehanwendungen verbunden ist. Mit Hilfe von WhizCut können Sie Probleme beseitigen, die Zykluszeiten verkürzen und die Qualität verbessern.

### Erfolg mit WhizCut-Typ-B-Hinterdrehplatte

- **Perfekte Rundheit des Werkstücks** - WhizCut-Wendeplatten zum Hinterdrehen erzeugen einen minimalen radialen Schnittdruck.
- **Makellose Oberfläche** - Außergewöhnliche Spankontrolle, wenn der Span entlang der Spanleitstufe vom Werkstück weggerollt wird.
- **Verbesserte Standzeit** - Der Radius wird nur während des Einstechvorgangs verschlissen.
- **Zeitersparnis** - Weniger Verschleiß = weniger Korrekturen.
- **Flexibel** - Erhältlich in einer breiten Palette einzigartiger Geometrien bestens geeignet für kleine Durchmesser.

## WhizGuide Auswahl der idealen Platte zum hinterdrehen

### Typ-C

Typ-C - wenn ein Freistich erforderlich ist.

### Typ-B

Typ-B ist für den allgemeinen Einsatz bei Hinterdrehanwendungen in Edelstahl und anderen festen und langspanenden Materialien vorgesehen, bei denen eine gute Spankontrolle erforderlich ist.

### Typ-BP

Typ BP wird für klebrige Werkstoffe verwendet, wenn die Gefahr einer Aufbauschneide besteht, welche die Oberfläche beeinträchtigen oder die Standzeit des Werkzeugs verkürzen kann.

### Typ-BT

Typ-BT-Wendeplatten haben eine Fase an der vorderen Ecke, die die Standzeit bei härteren Werkstoffen verbessert. Diese Wendeplatte ist geeignet, wenn ein Verschleiß der Typ-B-Wendeplatte in einem frühen Stadium festgestellt wird.

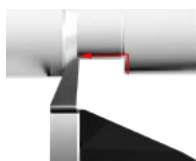
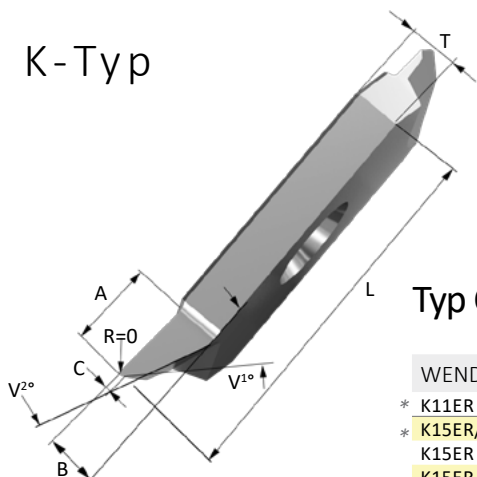
### Typ-VLR

Der Typ-VLR wird zum Hinterdrehen verwendet, wenn beim Profilieren eine glatte Oberfläche benötigt wird. Er ist zum Beispiel hervorragend geeignet, um hinter dem Kopf einer Knochenschraube angewendet zu werden.

### Typ-E

Typ E wird zum Feindrehen mit hoher Schnittgeschwindigkeit und niedrigem Vorschub verwendet. Diese Wendeplatte bietet die bestmögliche Oberflächenbeschaffenheit. Durch den Schutz des kleinen Radius mit dem größeren Radius wird die Standzeit im Vergleich zu herkömmlichen Vollradiuswendeplatten verlängert.

## K-Typ

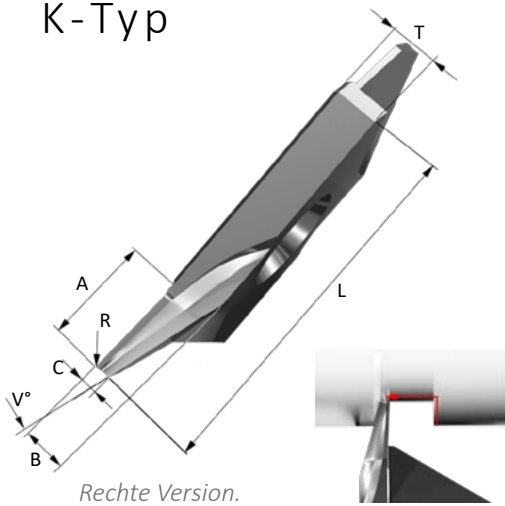


### Typ C | Wendeplatten zum Hinterdrehen, wenn ein Freistich erforderlich ist

WENDEPLATTE	A	B	C	R	V°	SPANWINKEL°	LAGER						PREIS
							8M	C8	F8	B8	NF8	ND8	
* K11ER C0-1-0	1,3	1	0,2	45	30	0	R	K	R	R	-	-	A6
* K15ER/L C0-3-0	3	1,9	0,2	45	20	0	B	K	B	B	R	R	A7
K15ER C0-1,27-0	3	1,5	0,127	28	-	0	B	K	K	B	K	K	A7
K15ER C0-2,5-0	3	1,5	0,25	28	-	0	B	K	K	B	K	K	A7

\* Bitte beachten Sie: A = Tiefe des Schnitts in einem Durchgang

### K-Typ



### Typ B | Wendeplatten zum Hinterdrehen mit Stahl und anderen harten und langspanenden Werkstoffen

WENDEPLATTE	*A	B	C	R	V°	SPANWINKEL°	LAGER						PREIS
							8M	C8	F8	B8	NF8	ND8	
K11ER/L B12-2-0	2	1	0,4	0	15	12	A	K	B	B	-	-	A8
K11ER B12-2-05	2	1	0,4	0,05	15	12	R	K	R	R	-	-	A9
K11ER/L B12-3-0	3,5	1,5	0,6	0	15	12	A	K	B	B	-	-	A8
K15ER/L B12-2-0	2,5	1,3	0,5	0	15	12	A	K	B	B	-	-	A8
K15ER/L B12-4-0	4	1,9	0,7	0	15	12	A	K	B	B	R	R	A8
K15ER/L B12-4-05	4	1,9	0,7	0,05	15	12	A	K	B	B	K	K	A9
K15ER/L B12-4-1	4	1,9	0,7	0,1	15	12	A	K	B	B	R	R	A9
K15ER/L B12-4-2	4	1,9	0,7	0,2	15	12	A	K	B	B	R	R	A9
K20ER B12-7-0	7	3,2	1,3	0	15	12	R	K	R	R	-	-	A28
K20ER B12-7-2	7	3,2	1,3	0,2	15	12	R	K	R	R	R	R	A29

\* Bitte beachten Sie: A = Tiefe des Schnitts in einem Durchgang

### Typ BP | Wendeplatten zum Hinterdrehen mit klebrigen Werkstoffen

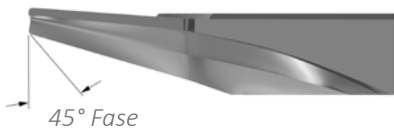


Alle Anderen Varianten sind identisch mit Typ-B.

WENDEPLATTE	A	B	C	R	V°	SPANWINKEL		LAGER						PREIS
						Ax	RAD	8M	F8	B8	NF8	ND8		
K15ER BP12-2-0	2,5	1,3	0,5	0	20	12	14	R	R	R	-	-	A8	
K15ER BP12-2-03	2,5	1,3	0,5	0,03	20	12	14	R	R	R	-	-	A9	
K15ER BP12-2-05	2,5	1,3	0,5	0,05	20	12	14	R	R	R	-	-	A9	
K15ER BP12-4-0	4	1,9	0,7	0	20	12	14	R	R	R	-	-	A8	
K15ER BP12-4-1	4	1,9	0,7	0,1	20	12	14	R	R	R	R	R	A9	
K15ER BP12-4-2	4	1,9	0,7	0,2	20	12	14	R	R	R	R	R	A9	

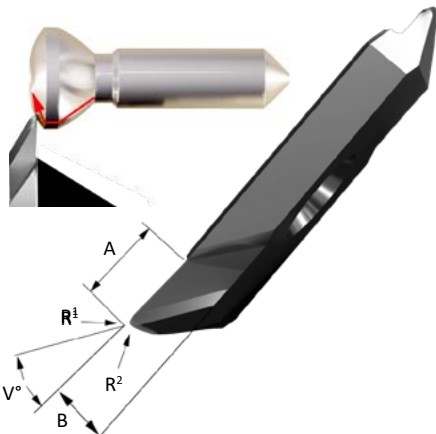
Bitte beachten Sie: K15ER BP hat eine kleine Fase an der linken Ecke

### Typ BT | Wendeplatten zum Hinterdrehen, robuste Werkstoffe, längere Standzeit



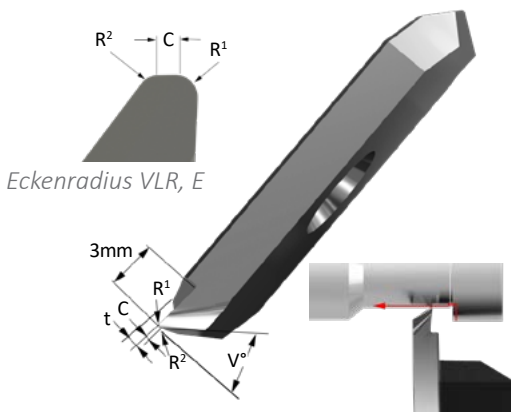
WENDEPLATTE	A	B	C	R	V°	SPANWINKEL°	LAGER						PREIS
							8M	C8	F8	B8	NF8	ND8	
K15ER BT12-4-2	4	1,9	0,7	0,2	15	12	R	K	R	R	R	R	A9
K20ER BT12-7-2	7	3,2	1,3	0,2	15	12	R	K	R	R	R	R	A29

### Typ VLR | Wendeplatten für Hinterdrehprofile



WENDEPLATTE	A	B	R <sup>1</sup>	R <sup>2</sup>	V°	SPANWINKEL°	LAGER						PREIS
							8M	C8	F8	B8	NF8	ND8	
K15ER VLR12-04	3	1,0	0,04	0,04	35	20	R	K	R	R	-	-	A7
K15ER VLR12-05	3	1,9	0,05	0,05	35	20	R	K	R	R	-	-	A7
K15ER VLR12-08	3	1,9	0,08	0,08	35	20	R	K	R	R	K	K	A7
K15ER VLR12-12	3	1,9	0,1	0,2	35	20	R	K	R	R	K	K	A7
K15ER VLR12-15	3	1,9	0,15	0,15	35	20	R	K	R	R	K	K	A7
K15ER VLR12-2-28	3	1,9	0,2	0,2	28	20	R	K	R	R	K	K	A7
K15ER VLR12-2	3	1,9	0,2	0,2	35	20	R	K	R	R	R	R	A7
K15ER VLR8-2	3	2,0	0,2	0,2	42	8	-	-	-	-	R	R	A7
K15ER VLR8-2L	6	2,0	0,2	0,2	42	8	-	-	-	-	K	R	A7
K20ER VLR12-2	9	3,4	0,2	0,2	35	20	R	R	R	R	R	R	A27

### Typ E | Wendeplatten für Superfinish-Hinterdrehen



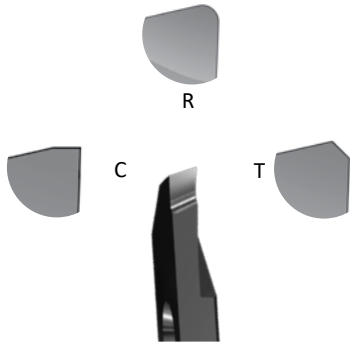
WENDEPLATTE	MAXIMALSCHNITT	C	t	R <sup>1</sup>	R <sup>2</sup>	V°	SPANWINKEL°	LAGER			PREIS
								8M	F8	B8	
K15ER ED16-05-15	0,8	0	0,6	0,05	0,15	30	16	R	R	R	A8
K15ER ED16-1-2	0,8	0	0,5	0,1	0,2	30	16	R	R	R	A8
K15ER ED16-18	0,8	0	0,6	0,18	0,18	30	16	R	R	R	A8
K15ER EN16-01-0	1,3	0,12	0,6	0,01	0	45	16	R	R	R	A8

\* Bitte beachten Sie, dass die Gesamtschnitttiefe 3 mm beträgt und die Schnitttiefe in einem Durchgang dem Maximalschnitt entspricht

# Abstechen

# WhizGuide

Wählen Sie eine ideale Wendeplatte zum Abstechen



Mehr  
informationen  
zum  
Abstechen:  
auf Seite 44.

## 1. Axialer Freiwinkel vs. Werkstückkontur

- Typ-P: 0° sehr stabiles Werkzeug. Geeignet bei Verwendung einer Synchronspindel. Typ-PS kann für zusätzliche Stabilität verwendet werden.
- Typ-Y: 6° ergibt eine stabile Schneide, kann einen kleinen Absatz hinterlassen, wenn keine Gegenspindel verwendet wird.
- Typ-Z: 15° ist ein Allround-Abstecher. Dieser kann auch ohne Synchronspindel verwendet werden.
- Typ-S und U: 20-30° sind sehr scharfe Platten, die für kleine Teile geeignet sind, bei denen eine sehr feine Oberfläche erforderlich ist.

## 2. Spanwinkel vs. Werkstoff

- 0° für kurzspanende Werkstoffe.
- 12° für langspanende Werkstoffe.
- 20° für zähe, langspanende Werkstoffe.

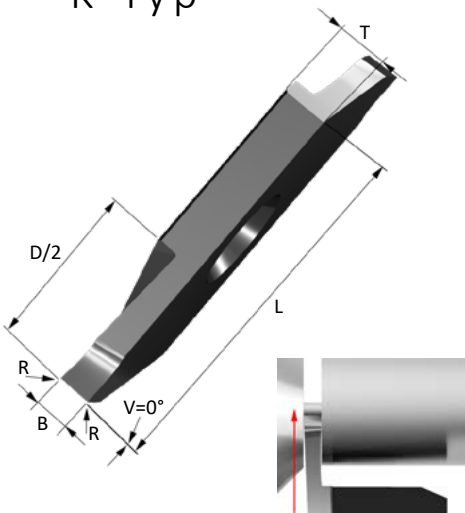
## 3. Bearbeitung gegen die Gegenspindel

- Empfohlene Platten sind YR, ZR und SR.
- Verwenden Sie für maximale Stabilität des Bauteils einen speziellen Werkzeughalter: WSK15EL 12Q6K-2P.

## 4. Spezielle Eckenradien

Auf Anfrage stellen wir gerne jeden gewünschten Eckenradius für Sie her.

## K-Typ

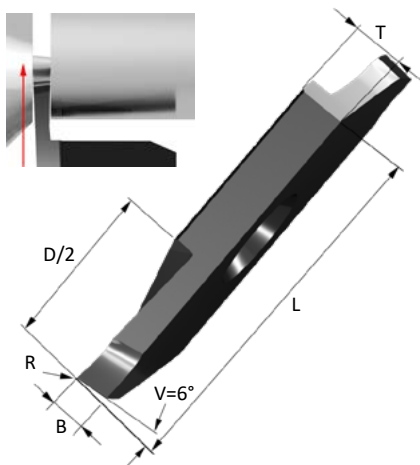


## Typ P, PS | Wendeplatten zum Abstechen

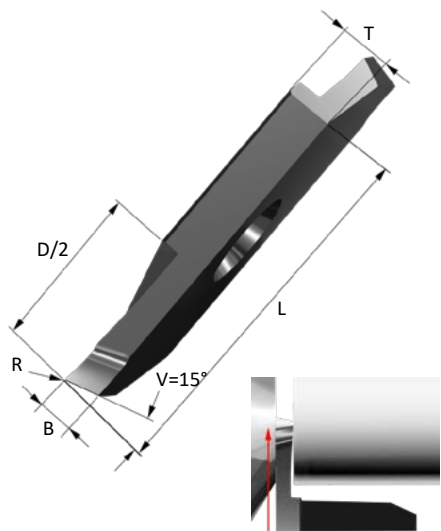
WENDEPLATTE	MAX			LAGER								PREIS
	B	D	R	SPANWINKEL°	8M	C8	F8	B8	NF8	ND8		
K11ER/L P0,5-12	0,5	4	0	12	B	K	B	B	-	-	A5	
K11ER/L P0,8-12	0,8	7	0	12	B	K	B	B	-	-	A5	
K11ER/L P1,0-12	1	9	0	12	B	K	B	B	-	-	A5	
K11ER/L P1,5-12	1,5	11	0	12	B	K	B	B	-	-	A5	
K15ER/L PS0,5-12	0,5	3	0	12	B	K	B	B	-	-	A4	
K15ER/L P0,7-12	0,7	5	0	12	B	K	B	B	-	-	A5	
K15ER/L P1,0-12	1	10	0	12	A	K	B	B	R	R	A5	
K15ER/L P1,0-12-R05	1	10	0,05	12	A	K	A	A	A	A	A6	
K15ER PS1,0-12	1	6	0	12	R	K	R	R	-	-	A5	
K15ER P1,0-20	1	10	0	20	R	K	R	R	R	R	A5	
K15ER/L P1,2-12	1,2	12	0	12	A	K	B	B	-	-	A5	
K15ER/L P1,5-12	1,5	12,7	0	12	A	K	B	B	R	R	A5	
K15ER/L P1,5-12-R05	1,5	12,7	0,05	12	A	K	A	A	A	A	A6	
K15ER PS1,5-12	1,5	9	0	12	R	K	A	R	-	-	A4	
K15ER/L P1,5-20	1,5	12	0	20	B	K	B	B	R	R	A4	
K15ER/L P2,0-12	2	12,7	0	12	A	K	B	B	-	-	A4	
K20ER P1,5-12	1,5	16	0	12	R	K	R	R	R	R	A25	
K20ER P2,0-12	2	20	0	12	R	K	R	R	R	R	A25	
K20ER P2,5-12	2,5	20	0	12	R	K	R	R	R	R	A25	
K20ER P3,0-12	3	20	0	12	R	K	R	R	R	R	A25	

## Typ Y | Wendeplatten zum Abstechen

WENDEPLATTE	MAX			LAGER								PREIS
	B	D	R	SPANWINKEL°	8M	C8	F8	B8	NF8	ND8		
K11ER/L Y1,0-12	1	9	0	12	B	K	B	B	-	-	A6	
K11ER/L Y1,5-12	1,5	11	0	12	B	K	B	B	-	-	A5	
K15ER/L Y1,0-12	1	10	0	12	A	K	B	B	R	R	A6	
K15ER Y1,0-12-R05	1	10	0,05	12	K	K	K	K	R	R	A7	
K15ER/L Y1,2-12	1,2	12	0	12	B	K	B	B	-	-	A5	
K15ER/L Y1,5-12	1,5	12,7	0	12	A	K	B	B	-	-	A5	
K15ER Y1,5-12-R05	1,5	12,7	0,05	12	K	K	K	K	R	R	A6	
K15ER/L Y2,0-12	2	12,7	0	12	A	K	B	B	-	-	A5	
K20ER Y2,0-12	2	20	0	12	R	K	R	R	K	K	A26	
K20ER Y2,5-12	2,5	20	0	12	R	K	R	R	K	K	A26	



# K-Typ

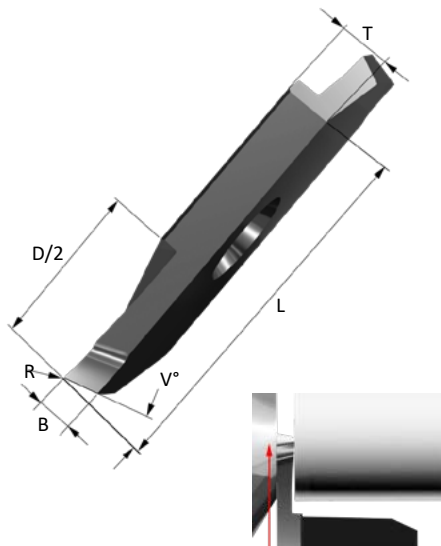


## Typ Z | Wendeplatten zum Abstechen

	MAX				LAGER						PREIS	
	WENDEPLATTE	B	D	R	SPANWINKEL°	8M	C8	F8	B8	NF8		ND8
V = 15°	K11ER/L Z0,5-12	0,5	4	0	12	A	K	B	B	-	-	A6
	K11ER/L Z1,0-0	1	9	0	0	A	K	B	B	R	R	A6
	K11ER/L Z1,0-12	1	9	0	12	A	K	B	B	-	-	A6
	K11ER/L Z1,5-0	1,5	11	0	0	A	K	B	B	-	-	A5
	K11ER/L Z1,5-12	1,5	11	0	12	A	K	B	B	R	R	A5
	K15ER Z0,5-12	0,5	5	0	12	R	K	R	R	-	-	A6
	K15ER Z0,7-0	0,7	5	0	0	R	K	R	R	R	R	A6
	K15ER/L Z0,7-12	0,7	5	0	12	B	K	B	B	-	-	A6
	K15ER/L Z1,0-0	1	10	0	0	A	K	B	B	R	R	A6
	K15ER Z1,0-0-T10	1	10	C=0,1	0	R	K	R	R	-	-	A6
	K15ER Z1,0-0-R05	1	10	0,05	1	R	K	R	R	R	R	A7
	K15ER/L Z1,0-12	1	10	0	12	A	K	B	B	-	-	A6
	K15ER/L Z1,5-0	1,5	12,7	0	0	A	K	B	B	-	-	A5
	K15ER/L Z1,5-12	1,5	12,7	0	12	A	K	B	B	R	R	A5
	K15ER Z1,5-12-R1	1,5	12,7	0,1	12	R	K	R	R	R	R	A5
	K15ER/L Z2,0-0	2	12,7	0	0	A	K	B	B	-	-	A5
K15ER/L Z2,0-12	2	12,7	0	12	A	K	B	B	-	-	A5	
K20ER Z2,0-0	2	20	0	0	R	R	R	R	R	R	A26	
K20ER Z2,0-12	2	20	0	12	R	R	R	R	-	-	A26	
K20ER Z2,5-0	2,5	20	0	0	R	R	R	R	R	R	A26	
K20ER Z2,5-12	2,5	20	0	12	R	R	R	R	-	-	A26	

## Typ S | Wendeplatten zum Abstechen, kurz

	MAX				LAGER					PREIS
	WENDEPLATTE	B	D	R	SPANWINKEL°	8M	C8	F8	B8	
V = 20°	K15ER S1,0-0	1	6	0	0	R	K	R	R	A5
	K15ER S1,0-12	1	6	0	12	R	K	R	R	A6
	K15ER S1,5-0	1,5	9	0	0	R	K	R	R	A5
	K15ER S1,5-12	1,5	9	0	12	R	K	R	R	A6

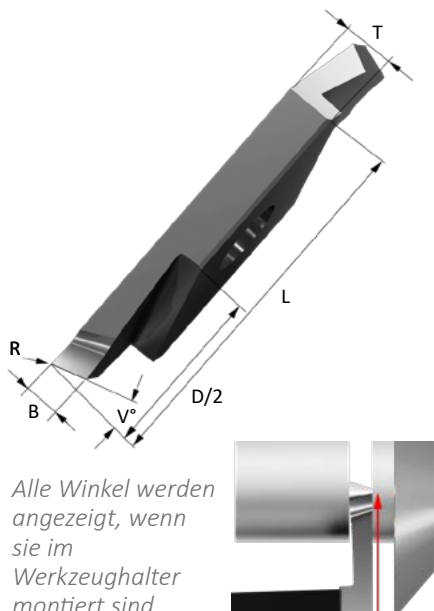


## Typ U | Wendeplatten zum Abstechen

	MAX				LAGER					PREIS
	WENDEPLATTE	B	D	R	SPANWINKEL°	8M	C8	F8	B8	
V = 30°	K11ER/L U1,0-0	1	8	0	0	B	K	B	B	A6
	K15ER U0,5-0	0,5	5	0	0	K	K	K	K	A6
	K15ER/L U1,0-0	1	8	0	0	B	K	B	B	A6
	K15ER/L U1,0-0-R05	1	8	0,05	0	B	K	B	B	A7
	K15ER/L U1,5-0	1,5	12	0	0	B	K	B	B	A6
	K20ER U2,0-0	2	16	0	0	R	K	R	R	A26
K20ER U2,5-0	2,5	20	0	0	R	K	R	R	A26	

## Typ YR, ZR, SR | Wendeplatten zum Abstechen mit Gegenspindel

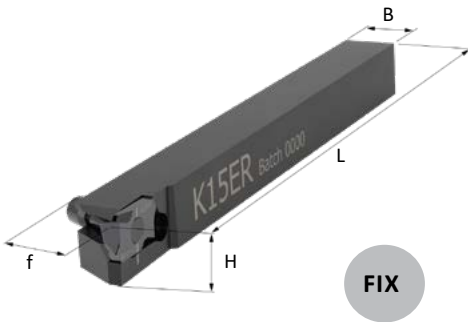
	MAX				LAGER					PREIS
	WENDEPLATTE	B	D	R	SPANWINKEL°	8M	C8	F8	B8	
YR V = 6°	K15EL YR1,5-12	1,5	12	0	12	L	K	L	L	A6
	K15EL YR2,0-12	2	12	0	12	L	K	L	L	A6
ZR V = 15°	K11EL ZR0,5-12	0,5	4	0	12	L	K	L	L	A6
	K11EL ZR1,0-0	1	9	0	0	L	K	L	L	A6
	K11EL ZR1,0-12	1	9	0	12	L	K	L	L	A6
	K11EL ZR1,5-0	1,5	11	0	0	L	K	L	L	A6
	K11EL ZR1,5-12	1,5	11	0	12	L	K	L	L	A6
	K15EL ZR1,0-0	1	10	0	0	L	K	L	L	A6
	K15EL ZR1,0-12	1	10	0	12	L	K	L	L	A6
	K15EL ZR1,0-12-R05	1	10	0,05	12	L	K	L	L	A7
	K15EL ZR1,5-0	1,5	12	0	0	L	K	L	L	A6
	K15EL ZR1,5-12	1,5	12	0	12	L	K	L	L	A6
	K15EL ZR1,5-12-R05	1,5	12	0,05	12	L	K	L	L	A7
	K15EL ZR2,0-0	2	12	0	0	L	K	L	L	A6
K15EL ZR2,0-12	2	12	0	12	L	K	L	L	A6	
SR Kurz V = 20°	K15EL SR1,0-0	1	5,5	0	0	L	K	L	L	A6
	K15EL SR1,0-12	1	5,5	0	12	L	K	L	L	A6
	K15EL SR1,5-0	1,5	8	0	0	L	K	L	L	A6
K15EL SR1,5-12	1,5	8	0	12	L	K	L	L	A6	



Alle Winkel werden angezeigt, wenn sie im Werkzeughalter montiert sind.



# K-Typ



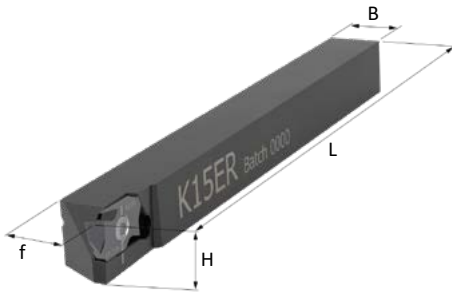
## WPK | Werkzeughalter mit WhizFix-Pinklemmung

WERKZEUGHALTER	H	B	L	f	WENDEPLATTE	PIN	SCHLÜSSEL-	LAGER	PREIS
WPK11ER/L 88K-2P	8	8	125	8	K11ER/L	PIN 8	T15	A	A62
WPK11ER/L 1010K-2P	10	10	125	10	K11ER/L	PIN 8	T15	A	A62
WPK15ER/L 1010K-2P	10	10	125	10	K15ER/L	PIN 12	T20	A	A62
WPK15ER 1212F-2P	12	12	85	12	K15ER	PIN 12	T20	R	A61
WPK15ER/L 1212K-2P	12	12	125	12	K15ER/L	PIN 12	T20	A	A62
WPK15ER 0500K-2P	1/2"	1/2"	125	1/2"	K15ER	PIN 12	T20	R	A62
WPK15ER/L 1616K-2P	16	16	125	16	K15ER/L	PIN 12	T20	A	A63
WPK20ER 1212K-2P	12	12	125	12	K20ER	PIN 16	T25	R	A62
WPK20ER 0500K-2P	1/2"	1/2"	125	1/2"	K20ER	PIN 16	T25	R	A62
WPK20ER 1616K-2P	16	16	125	16	K20ER	PIN 16	T25	R	A63
WPK20ER 2020K-2P	20	20	125	20	K20ER	PIN 16	T25	R	A64

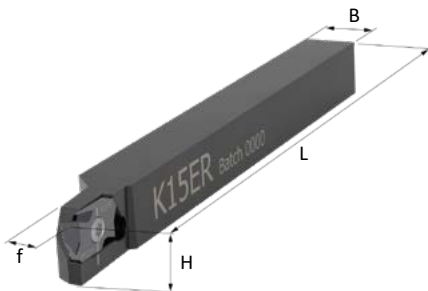


WhizFix  
Klemmung

## WSK | Werkzeughalter mit konventioneller Klemmung



WERKZEUGHALTER	H	B	L	f	WENDEPLATTE	SCHRAUBE	SCHLÜSSEL	LAGER	PREIS
WSK11ER/L 88K-2P	8	8	125	8	K11ER/L	M2,5X6	T7IP	A	A52
WSK15ER 0810H-2P	8	10	100	10	K15ER	M3X7	T9IP	R	A52
WSK15ER/L 1010K-2P	10	10	125	10	K15ER/L	M3X7	T9IP	A	A52
WSK15ER/L 1212K-2P	12	12	125	12	K15ER/L	M3X7	T9IP	A	A52
WSK15ER/L 0500K-2P	1/2"	1/2"	125	1/2"	K15ER/L	M3X7	T9IP	A	A52
WSK15ER/L 1616K-2P	16	16	125	16	K15ER/L	M3X7	T9IP	A	A53
WSK15ER 2020K-2P	20	20	125	20	K15ER	M3X7	T9IP	R	A54
WSK15ER 2525M-2P	25	25	150	25	K15ER	M3X7	T9IP	R	A55
WSK15ER 1000M-2P	1"	1"	150	1"	K15ER	M3X7	T9IP	R	A55
WSK20ER 1212K-2P	12	12	125	12	K20ER	M4X9	T15	R	A52
WSK20ER 0500K-2P	1/2"	1/2"	125	1/2"	K20ER	M4X9	T15	R	A52
WSK20ER 1616K-2P	16	16	125	16	K20ER	M4X9	T15	R	A53
WSK20ER 2020K-2P	20	20	125	20	K20ER	M4X9	T15	R	A54
WSK20ER 2525M-2P	25	25	150	25	K20ER	M4X9	T15	R	A55
WSK20ER 1000M-2P	1"	1"	150	1"	K20ER	M4X9	T15	R	A55



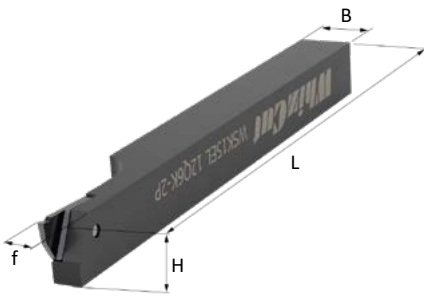
## WSK | Werkzeughalter für Kleinteile

WERKZEUGHALTER	H	B	L	f	WENDEPLATTE	SCHRAUBE	SCHLÜSSEL	LAGER	PREIS
WSK15ER 1010K-2B	10	10	125	5	K15ER	M3X5	T9IP	R	A52
WSK15ER 1212K-2B	12	12	125	6	K15ER	M3X5	T9IP	R	A52



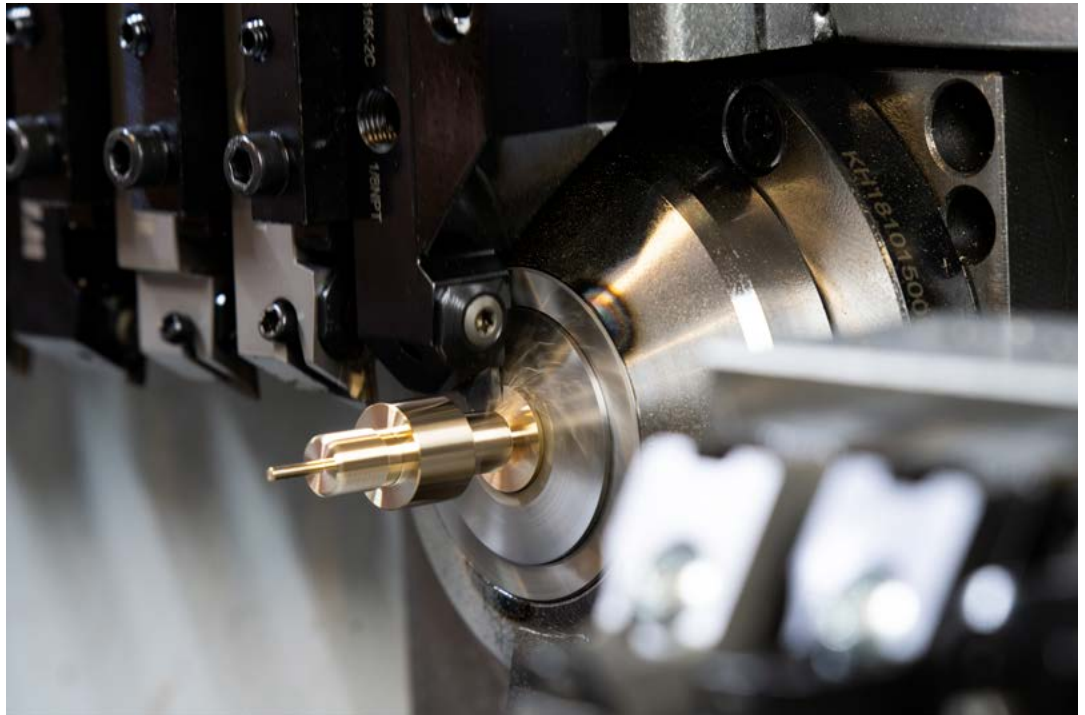
Mehr  
informationen  
zum  
Abstechen:  
auf Seite 44.

## K-Typ

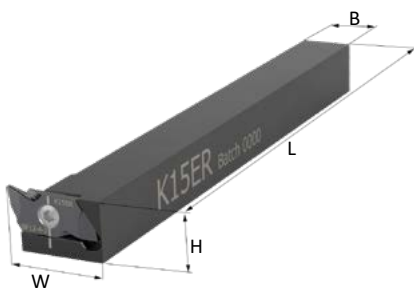


### WSK | Linke Werkzeughalter mit Wendepatte in der Mitte

WERKZEUGHALTER	H	B	L	f	WENDEPLATTE	SCHRAUBE	SCHLÜSSEL	LAGER	PREIS
WSK15EL 12Q6K-2P	12	12	125	6	K15EL	M3X5	T9IP	L	A52

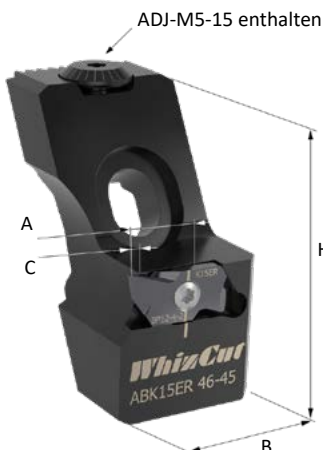


Abstechen bis zu 20 mm mit WhizCut-K20ER-Wendepatten.



### ZSK | Werkzeughalter mit quadratischem Schaft

WERKZEUGHALTER	H	B	L	W	WENDEPLATTE	SCHRAUBE	SCHLÜSSEL	LAGER	PREIS
ZSK15ER 1212K-2P	12	12	125	20	K15ER	M3X7	T9IP	R	A72
ZSK15ER 1616K-2P	16	16	125	24	K15ER	M3X7	T9IP	R	A73

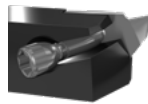
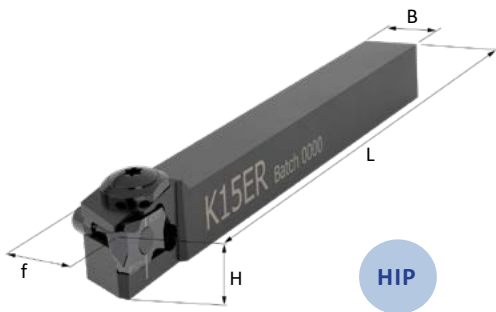


### ABK | WhizAdjust-Werkzeughalter

T.HALTERKOPF	H	B	A	C MAX	MAXIMALE VORSCHUBLÄNGE	WENDE-PLATTEN	KLEMM-SCHRAUBE	SCHLÜSSEL	LAGER	PREIS
ABK15ER-46-45	46	24	12	4	45	K15ER	M3X7	T9IP	R	D55

Weitere Informationen und Schäfte finden Sie auf WhizAdjust Seite 50.  
A ist das Maß von der Schneide bis zur Mitte des Schaftes.

## K-Typ

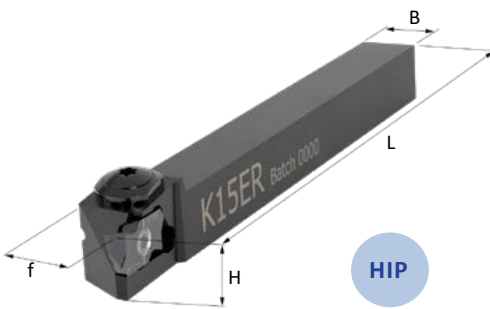


WhizFix  
Klemmung

### WPK | WhizHip-Werkzeughalter vom Typ Pin für Hochdruckkühlmittel

WERKZEUGHALTER	H	B	L	f	WENDEPLATTE	ANSCHL.	PIN	SCHLÜSSEL	LAGER	PREIS
WPK15ER 1010H-2C	10	10	100	10	K15ER	M8X1	PIN12	T20	R	A82
WPK15ER 1010K-2C	10	10	125	10	K15ER	M8X1	PIN12	T20	R	A82
WPK15ER 1212K-2C	12	12	125	12	K15ER	1/8" NPT	PIN12	T20	R	A82
WPK15ER 0500K-2C	1/2"	1/2"	125	1/2"	K15ER	1/8" NPT	PIN12	T20	R	A82
WPK15ER 1616K-2C	16	16	125	16	K15ER	1/8" NPT	PIN12	T20	R	A83

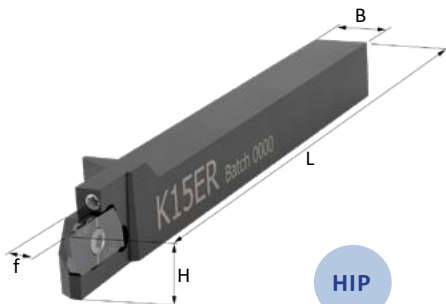
### WSK | WhizHip-Werkzeughalter für Hochdruckkühlmittel



WERKZEUGHALTER	H	B	L	f	WENDEP.	ANSCHL.	SCHRAUBE	SCHLÜSSEL	LAGER	PREIS
WSK11ER 88H-2C	8	8	100	10	K11ER	M5X0,8	M2,5X6	T7IP	R	A73
WSK11ER 88K-2C	8	8	125	10	K11ER	M5X0,8	M2,5X6	T7IP	R	A73
WSK15ER 1010H-2C	10	10	100	10	K15ER	M8X1	M3X7	T9IP	B	A72
WSK15ER 1010K-2C	10	10	125	10	K15ER	M8X1	M3X7	T9IP	B	A72
WSK15ER/L 1212K-2C	12	12	125	12	K15ER	1/8" NPT	M3X7	T9IP	B	A72
WSK15ER 0500H-2C	1/2"	1/2"	100	1/2"	K15ER	1/8" NPT	M3X7	T9IP	B	A72
WSK15ER/L 0500K-2C	1/2"	1/2"	125	1/2"	K15ER	1/8" NPT	M3X7	T9IP	B	A72
WSK15ER/L 1616K-2C	16	16	125	16	K15ER	1/8" NPT	M3X7	T9IP	B	A73
WSK15ER 0750K-2C	3/4"	3/4"	125	3/4"	K15ER	1/8" NPT	M3X7	T9IP	R	A73
WSK20ER 1216K-2C	12	16	125	16	K20ER	1/8" NPT	M4X9	T15	R	A72
WSK20ER 0516K-2C	1/2"	16	125	16	K20ER	1/8" NPT	M4X9	T15	R	A72
WSK20ER 1616K-2C	16	16	125	16	K20ER	1/8" NPT	M4X9	T15	R	A73
WSK20ER 2020K-2C	20	20	125	20	K20ER	1/8" NPT	M4X9	T15	R	A74
WSK20ER 2525M-2C	25	25	150	25	K20ER	1/8" NPT	M4X9	T15	R	A74
WSK20ER 1000M-2C	1"	1"	150	1"	K20ER	1/8" NPT	M4X9	T15	R	A74

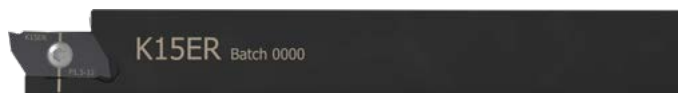
Mehr  
informationen  
zum  
Abstechen:  
auf Seite 44.

### WSK | Schmale WhizHip-Werkzeughalter zum abgrifen mit Gegenspindel



WERKZEUGHALTER	H	B	L	I	f	WENDEP.	ANSCHL.	SCHRAUBE	SCHLÜSSEL	LAGER	PREIS
WSK11ER 88K-2CA	8	8	125	20,5	5	K11ER	M5X0,8	M2,5X6	T7IP	R	A73
WSK15ER 1010H-2CA	10	10	100	18	5	K15ER	M8X1	M3X5	T9IP	R	A72
WSK15ER 1010K-2CA	10	10	125	18	5	K15ER	M8X1	M3X5	T9IP	R	A72
WSK15ER 1212K-2CA	12	12	125	18	5	K15ER	1/8" NPT	M3X5	T9IP	R	A72
WSK15ER 0500K-2CA	1/2"	1/2"	125	18	5	K15ER	1/8" NPT	M3X5	T9IP	R	A72
* WSK15ER 1616K-2CA	16(12)	16	125	25,4	5	K15ER	1/8" NPT	M3X5	T9IP	R	A73

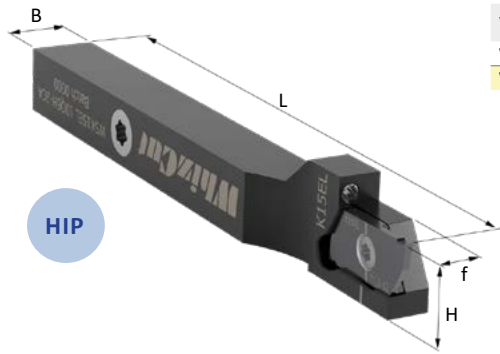
\* 16x16-mm-Schaft. Die Schneidkante ist zur optimalen Kühlung auf 12 mm abgesenkt.



WSK15ER 1616K-2CA

## K-Typ

### WSK | Linker WhizHip-Werkzeughalter zum Abstechen

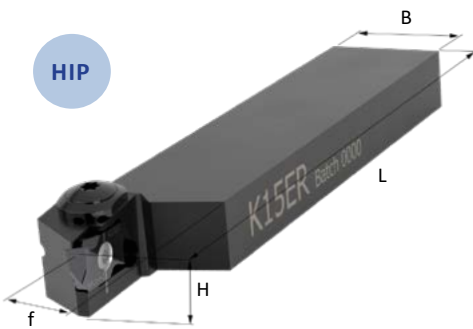


WERKZEUGHALTER	H	B	L	l	f	WENDEP.	ANSCHL.	SCHRAUBE	SCHLÜSSEL	LAGER	PREIS
WSK11EL 8Q6H-2CA	8	8	100	20,5	6	K11EL	M5X0,8	M2,5X6	T7IP	L	A73
WSK15EL 10Q6H-2CA	10	10	100	20,5	6	K15EL	M8X1	M3X5	T9IP	L	A73

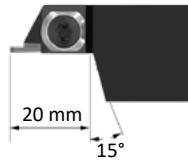


Mehr  
informationen  
zum  
Abstechen:  
auf Seite 44.

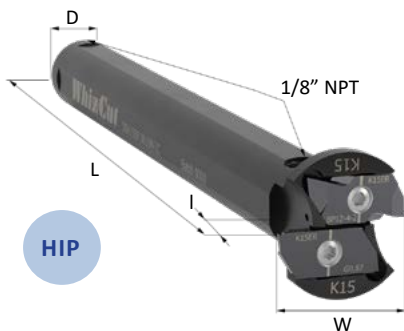
### WSK | WhizHip-Werkzeughalter mit Z-Offset



WERKZEUGHALTER	H	B	L	f	WENDEP.	ANSCHL.	SCHRAUBE	SCHLÜSSEL	LAGER	PREIS
WSK15ER 1020H-2C	10	20	100	10	K15ER	M8X1	M3X7	T9IP	R	A72
WSK15ER 1224K-2C	12	24	125	12	K15ER	1/8" NPT	M3X7	T9IP	R	A72
WSK15ER 0510K-2C	1/2"	1"	125	1/2"	K15ER	1/8" NPT	M3X7	T9IP	R	A72
WSK15ER 1632K-2C	16	32	125	16	K15ER	1/8" NPT	M3X7	T9IP	R	A72



### DSK | WhizHip-Doppelwendeplatten-Werkzeughalter mit rundem Schaft



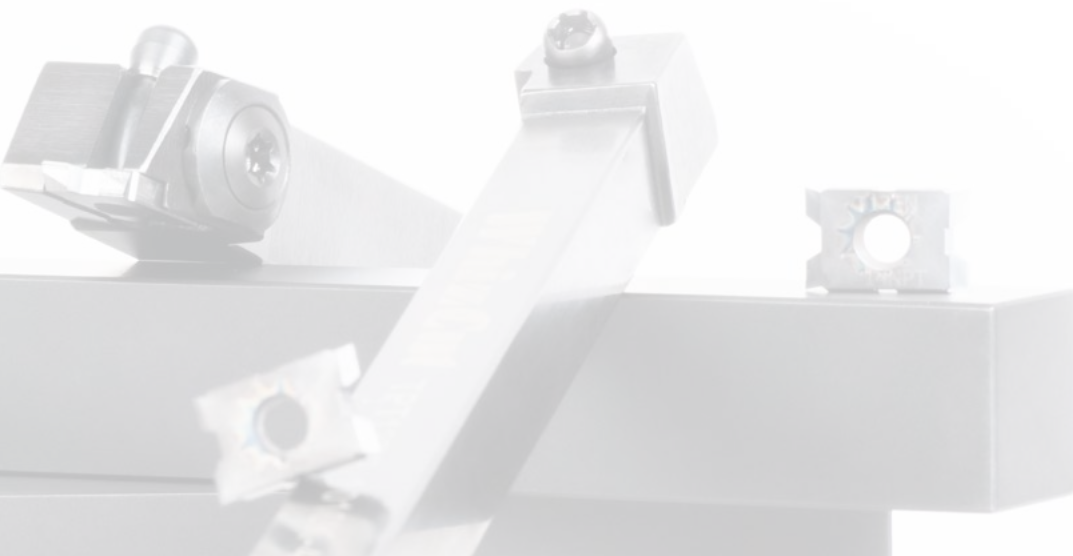
WERKZEUGHALTER	D	W	L	l	WENDEPLATTE	SCHRAUBE	SCHLÜSSEL	LAGER	PREIS
DSK15ER 0625M-2C	5/8"	24	150	40	K15ER	M3X7	T9IP	R	A87
DSK15ER 0016M-2C	16	24	150	40	K15ER	M3X7	T9IP	R	A87
DSK15ER 0750M-2C	3/4"	24	150	40	K15ER	M3X7	T9IP	R	A87
DSK15ER 0020M-2C	20	24	150	40	K15ER	M3X7	T9IP	R	A87
DSK15ER 0022M-2C	22	24	150	40	K15ER	M3X7	T9IP	R	A87
DSK15ER 0025M-2C	25	24	150	40	K15ER	M3X7	T9IP	R	A87
DSK15ER 1000M-2C	1"	24	150	40	K15ER	M3X7	T9IP	R	A87

Alle Halter sind als DSKJ15ER erhältlich, mit einem J15ER- und K15ER-Plattensitz.  
Alle Halter verfügen über vier Spannflächen.

## PRÄZISES GEWINDE STREHLEN

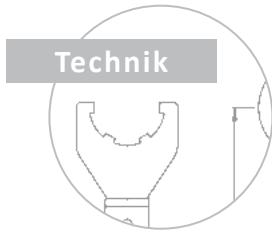
# WhizThread

Steigern Sie die Produktivität mit dem Erfolgskonzept von WhizThread. Die vier sehr scharfen Schneidkanten sind umfangreich präzisionsgeschliffen und werden sehr stabil tangential montiert. Ihr Vorteil: geringe Kosten und perfekte, gratarme Gewinde.









## Vier Schneidkanten - maximale Stabilität

Stabil und langlebig- der Schwerpunkt des WhizThread-Designs. Es handelt sich um ein leistungsstarkes Werkzeugsystem, bei dem die Wendeplatte in der stabilsten Position fixiert wird. Die resultierende Klemmkraft geht diagonal durch die Wendeplatte und den Werkzeughalter, wodurch die Wendeplatte zuverlässig und stabil in den Plattensitz gedrückt wird.

### Vorteile des Produktsortiments

- **Bessere Schnittbedingungen:** Durch die stehend im Halter eingebaute Wendeplatte werden die Schnittkräfte zuverlässig in den Halter gelietet.
- **Nah an der Schulter arbeiten:** Mit minimalem Abstand zwischen der Seite der Wendeplatte und dem Gewinde.
- **Verbesserte Gewindequalität:** Mit allseitig präzisionsgeschliffenen Schneidkanten und einer stabilen Wendeplatte.
- **Weniger Zeit für den Werkzeugwechsel notwendig:** Kombinieren Sie WhizThread mit dem WhizFix-Werkzeughaltersystem und indexieren Sie die Wendeplatten, während sich der Werkzeughalter noch in der Maschine befindet.
- **Kühlmittelezufuhr im Schnellwechsel:** Alle WhizThread-Wendeplatten können mit der WhizHip-Kühlmittelezufuhr verwendet werden.

Perfekter Sitz mit WhizCut-Signatur-Werkzeughaltern:



## WhizGuide

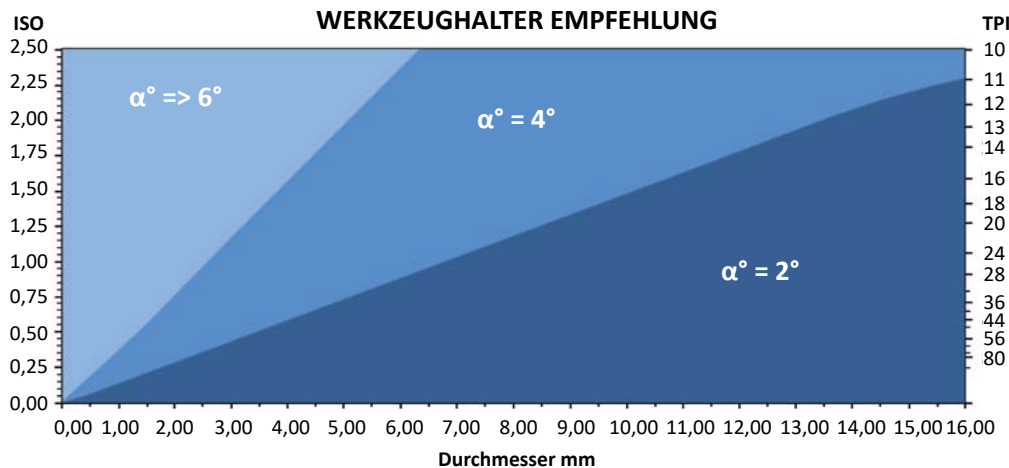
Halter mit dem idealen Neigungswinkel auswählen

### 1. Neigungswinkel: 2°, 4° & +6°

- Das Geheimnis beim Gewindedrehen wirklich kleiner Teile liegt in der Wahl des richtigen Neigungswinkel des Werkzeughalters.
- WhizThread-Werkzeughalter sind mit einem Neigungswinkel von 2°, 4° und +6° erhältlich.

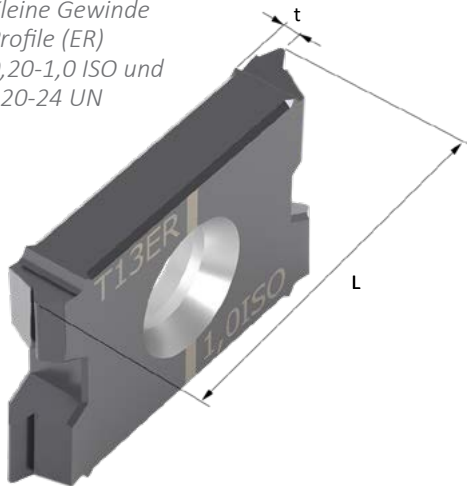
### 2. Steigung und Durchmesser

- Die WhizGuide-Tabelle empfiehlt je nach Teilung und Durchmesser des Werkstücks einen geeigneten Werkzeughalter.
- Wenn Sie ein sehr hohes Verhältnis von Steigung zu Durchmesser haben, empfehlen wir spezielle Werkzeughalter.



## T-ISO | Wendeplatten für Gewinde mit Vollprofil

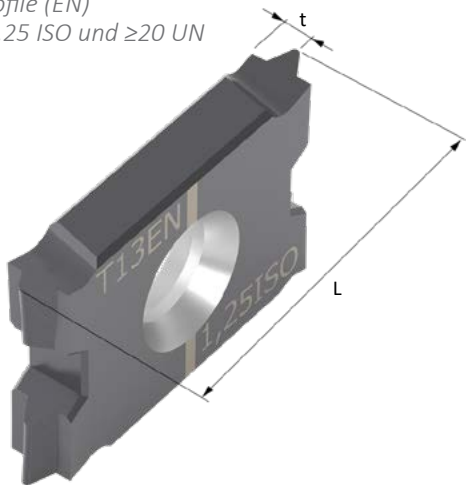
Kleine Gewinde  
Profile (ER)  
0,20-1,0 ISO und  
120-24 UN



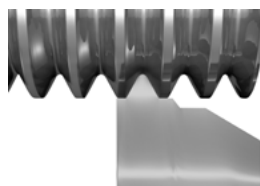
NEIGUNG MM	WENDEPLATTE	L	t	LAGER						PREIS
				8M	C8	F8	B8	NF8	ND8	
0,2	T13ER 0,2ISO	13	0,15	R	-	-	R	-	-	E5
0,25	T13ER 0,25ISO	13	0,2	R	-	R	R	-	-	E5
0,3	T13ER 0,3ISO	13	0,2	R	-	R	R	-	-	E5
0,35	T13ER 0,35ISO	13	0,25	R	-	R	R	-	-	E5
0,4	T13ER 0,4ISO	13	0,25	R	K	R	R	-	-	E4
0,45	T13ER 0,45ISO	13	0,3	R	K	R	R	-	-	E4
0,5	T13ER 0,5ISO	13	0,3	R	K	R	R	-	-	E3
0,6	T13ER 0,6ISO	13	0,35	R	K	R	R	-	-	E3
0,7	T13ER 0,7ISO	13	0,4	R	K	R	R	-	-	E3
0,75	T13ER 0,75ISO	13	0,4	R	K	R	R	-	-	E3
0,8	T13ER 0,8ISO	13	0,45	R	K	R	R	-	-	E3
1	T13ER 1,0ISO	13	0,55	R	K	R	R	-	-	E3
1,25	T13EN 1,25ISO	13	1,1	E	K	E	E	K	K	E2
1,5	T13EN 1,5ISO	13	1,1	E	K	E	E	K	K	E2
1,75	T13EN 1,75ISO	13	1,1	E	K	E	E	K	K	E2
2	T13EN 2,0ISO	13	1,1	E	K	E	E	K	K	E2

T-UN | Wendeplatten für Gewinde mit Vollprofil  
UNC, UNF, UNEF, UNS

Große Gewinde-  
profile (EN)  
≥1,25 ISO und ≥20 UN

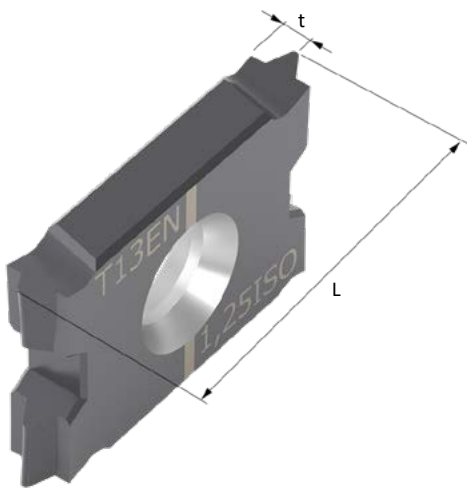


TPI	WENDEPLATTE	L	t	LAGER						PREIS
				8M	C8	F8	B8	NF8	ND8	
120	T13ER 120UN	13	0,15	R	-	R	R	-	-	E5
90	T13ER 90UN	13	0,2	R	-	R	R	-	-	E5
80	T13ER 80UN	13	0,2	R	K	R	R	-	-	E5
72	T13ER 72UN	13	0,25	R	K	R	R	-	-	E5
64	T13ER 64UN	13	0,25	R	K	R	R	-	-	E4
56	T13ER 56UN	13	0,3	R	K	R	R	-	-	E4
48	T13ER 48UN	13	0,35	R	K	R	R	-	-	E3
44	T13ER 44UN	13	0,35	R	K	R	R	-	-	E3
40	T13ER 40UN	13	0,4	R	K	R	R	-	-	E3
36	T13ER 36UN	13	0,4	R	K	R	R	-	-	E3
32	T13ER 32UN	13	0,45	R	K	R	R	-	-	E3
28	T13ER 28UN	13	0,5	R	K	R	R	-	-	E3
24	T13ER 24UN	13	0,55	R	K	R	R	-	-	E3
20	T13EN 20UN	13	1,1	E	K	E	E	K	K	E2
18	T13EN 18UN	13	1,1	E	K	E	E	K	K	E2
16	T13EN 16UN	13	1,1	E	K	E	E	K	K	E2
14	T13EN 14UN	13	1,1	E	K	E	E	K	K	E2
13	T13EN 13UN	13	1,1	E	K	E	E	K	K	E2
12	T13EN 12UN	13	1,1	E	K	E	E	K	K	E2

T-UNJ | Wendeplatten für Gewinde mit Vollprofil  
UNJC, UNJF, UNJEF, UNJS

Vollprofil Gewindedrehen

TPI	WENDEPLATTE	L	t	LAGER						PREIS
				8M	C8	F8	B8	NF8	ND8	
48	T13ER 48UNJ	13	0,35	R	K	R	R	-	-	E3
40	T13ER 40UNJ	13	0,4	R	K	R	R	-	-	E3
36	T13ER 36UNJ	13	0,4	R	K	R	R	-	-	E3
32	T13ER 32UNJ	13	0,45	R	K	R	R	-	-	E3
28	T13ER 28UNJ	13	0,5	R	K	R	R	-	-	E3
24	T13ER 24UNJ	13	0,55	R	K	R	R	-	-	E3
20	T13EN 20UNJ	13	1,1	E	K	E	E	K	K	E2
18	T13EN 18UNJ	13	1,1	E	K	E	E	K	K	E2
16	T13EN 16UNJ	13	1,1	E	K	E	E	K	K	E2
14	T13EN 14UNJ	13	1,1	E	K	E	E	K	K	E2
13	T13EN 13UNJ	13	1,1	E	K	E	E	K	K	E2
12	T13EN 12UNJ	13	1,1	E	K	E	E	K	K	E2

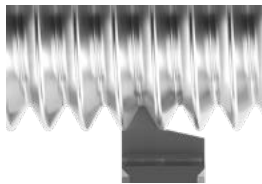


### T-NPT | Wendeplatten für Gewinde mit Vollprofil - NPT

TPI	WENDEPLATTE	L	t	LAGER						PREIS
				8M	C8	F8	B8	NF8	ND8	
27	T13ER 27NPT	13	0,55	R	K	R	R	-	-	E5
18	T13EN 18NPT	13	1,1	E	K	E	E	K	K	E4
14	T13EN 14NPT	13	1,1	E	K	E	E	K	K	E4

### T-NPTF | Wendeplatten für Gewinde mit Vollprofil - NPTF

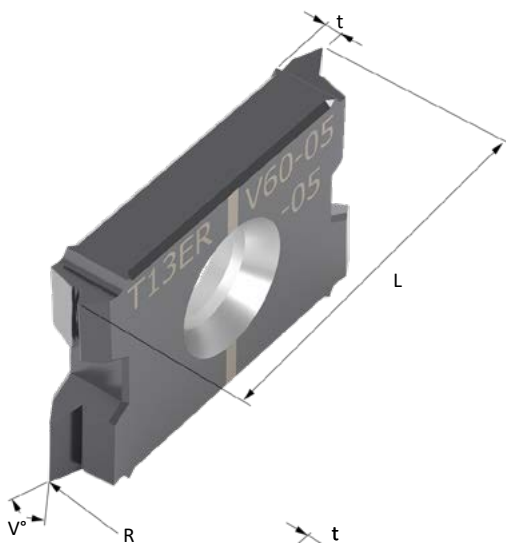
TPI	WENDEPLATTE	L	t	LAGER						PREIS
				8M	C8	F8	B8	NF8	ND8	
27	T13ER 27NPTF	13	0,55	R	K	R	R	-	-	E5
18	T13EN 18NPTF	13	1,1	E	K	E	E	K	K	E4
14	T13EN 14NPTF	13	1,1	E	K	E	E	K	K	E4



Vollprofil Gewindedrehen

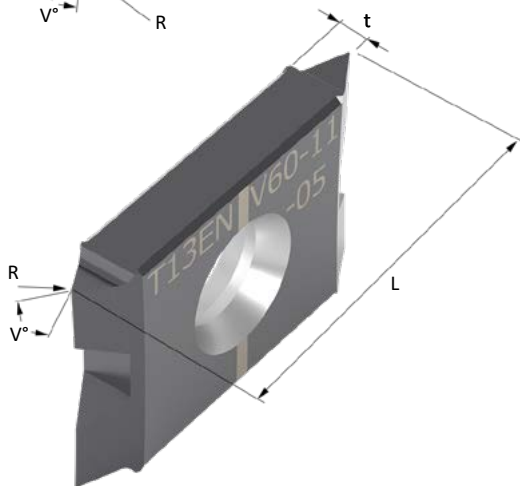
### T-W | Wendeplatten für Whitworth-Gewinde mit Vollprofil BSW, BSP, BSF, BSB

TPI	WENDEPLATTE	L	t	LAGER						PREIS
				8M	C8	F8	B8	NF8	ND8	
28	T13ER 28W	13	0,55	R	K	R	R	-	-	E5
19	T13EN 19W	13	1,1	E	K	E	E	K	K	E4
14	T13EN 14W	13	1,1	E	K	E	E	K	K	E4



### Typ V | Wendeplatten für Mikrogewinde mit Teilprofil

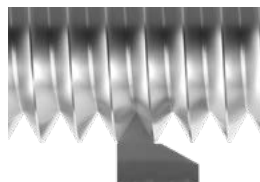
NEIGUNG	WENDEPLATTE	L	V°	t	R	LAGER					PREIS
						8M	C8	F8	B8	ND8	
0,2-0,4	T13ER V55-02-02	13	55	0,2	0,02	R	K	R	R	R	E3
0,2-1,0	T13ER V55-05-02	13	55	0,5	0,02	R	K	R	R	R	E2
0,1-0,2	T13ER V60-01-01	13	60	0,1	0,01	R	K	R	R	R	E3
0,2-0,4	T13ER V60-02-02	13	60	0,2	0,02	R	K	R	R	R	E3
0,2-1,0	T13ER V60-05-02	13	60	0,5	0,02	R	K	R	R	R	E2
0,4-1,0	T13ER V60-05-05	13	60	0,5	0,05	R	K	R	R	R	E2



### Typ V | Wendeplatten für Gewinde mit Teilprofil

NEIGUNG	WENDEPLATTE	L	V°	t	R	LAGER						PREIS
						8M	C8	F8	B8	NF8	ND8	
0,7-2,0	T13EN V55-11-10	13	55	1,1	0,1	E	K	E	E	K	K	E3
0,4-2,0	T13EN V60-11-05	13	60	1,1	0,05	E	K	E	E	K	K	E2
0,7-2,0	T13EN V60-11-10	13	60	1,1	0,1	E	K	E	E	K	K	E2
-	T13EN V80-11-14	13	80	1,1	0,14	E	K	E	E	K	K	E3
-	T13EN V90-11	13	90	1,1	C 0,10	E	K	E	E	K	K	E2

T13EN V90-11 hat statt eines Radius eine 0,1-mm-Fläche.



Teilprofil Gewindedrehen

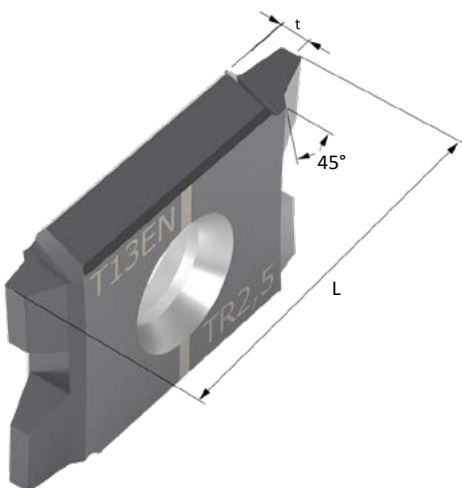
## TR, ACME und Stub-ACME

TR-, ACME- und Stub-ACME-Wendeplatten sind jetzt zusätzlich mit größerem Seitenfreiwinkel bei gleichbleibender Stabilität konstruiert.

### Erfolg mit WhizThread TR, ACME und Stub-ACME

- **Perfekt für alle Toleranzklassen**- alle Wendeplatten und Ecken sind präzisionsgeschliffen.
- **Großer Freiraum** - auch bei unterschiedlichen Steigungswinkeln großer und kleiner Durchmesser.
- **Gute Oberflächenbeschaffenheit**- dank ausreichendem Spielraum.
- **Identisch**- Profile und Reliefs sind an allen vier Ecken und Schnittkanten gleich.
- **Hervorragende Stabilität**- im Vergleich zu Wendeplatten mit herkömmlichen Design.
- **Produktivitätssteigerung**- Nutzen Sie höhere Geschwindigkeiten und Vorschübe dank der Kombination aus hoher Stabilität und Entlastungen.
- **Spezielle Wendeplatten**- können mit ähnlichen Vorteilen auch für Modul- und andere Gewindetypen hergestellt werden.

### T-Tr | Wendeplatten für Gewidetrapez DIN 103



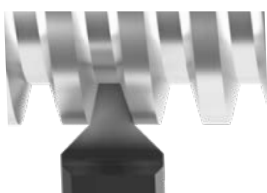
NEIGUNG MM	WENDEPLATTE	L	t	LAGER					PREIS
				8M	F8	B8	NF8	ND8	
1,5	T13EN 1,5TR	13	1,1	K	K	K	E	E	E5
2	T13EN 2,0TR	13	1,1	K	K	K	E	E	E4
2,5	T13EN 2,5TR	13	1,1	K	K	K	E	E	E4

### T-ACME | Wendeplatten zum Gewinde strehlen - ACME

TPI	WENDEPLATTE	L	t	LAGER					PREIS
				8M	F8	B8	NF8	ND8	
16	T13EN 16ACME	13	1,1	K	K	K	E	E	E5
14	T13EN 14ACME	13	1,1	K	K	K	E	E	E4
12	T13EN 12ACME	13	1,1	K	K	K	E	E	E4
10	T13EN 10ACME	13	1,1	K	K	K	E	E	E4

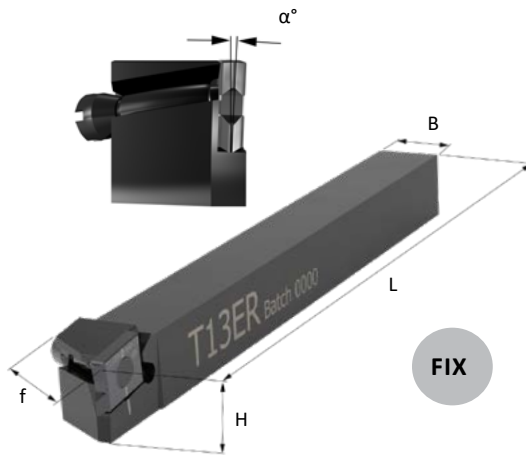
### T-STACME | Wendeplatten zum Gewinde strehlen - STUB-ACME

TPI	WENDEPLATTE	L	t	LAGER					PREIS
				8M	F8	B8	NF8	ND8	
16	T13EN 16STACME	13	1,1	K	K	K	E	E	E5
14	T13EN 14STACME	13	1,1	K	K	K	E	E	E4
12	T13EN 12STACME	13	1,1	K	K	K	E	E	E4
10	T13EN 10STACME	13	1,1	K	K	K	E	E	E4



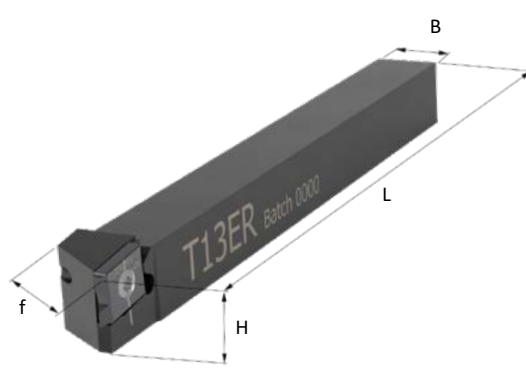
Teilprofil Gewindedrehen





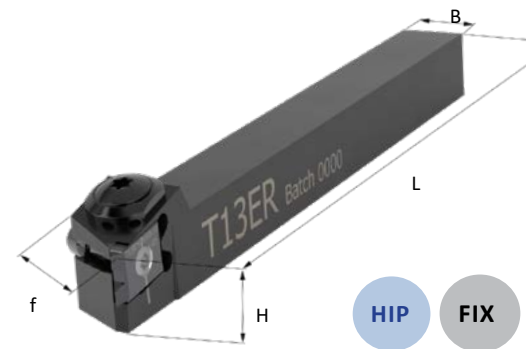
### TPT | Werkzeughalter mit WhizFix-Pinklemmung

WERKZEUGHALTER	H	B	L	f	$\alpha^\circ$	WENDEPLATTE	PIN	SCHLÜSSEL	LAGER	PREIS
TPT13ER 1010K-2	10	10	125	10	2°	T13ER/EN	PIN 12	T20	R	A62
TPT13ER 1010K-4	10	10	125	10	4°	T13ER/EN	PIN 12	T20	R	A62
TPT13ER 0375K-2	3/8"	3/8"	125	3/8"	2°	T13ER/EN	PIN 12	T20	R	A62
TPT13ER 0375K-4	3/8"	3/8"	125	3/8"	4°	T13ER/EN	PIN 12	T20	R	A62
TPT13ER 1212K-2	12	12	125	12	2°	T13ER/EN	PIN 12	T20	R	A62
TPT13ER 1212K-4	12	12	125	12	4°	T13ER/EN	PIN 12	T20	R	A62
TPT13ER 0500K-2	1/2"	1/2"	125	1/2"	2°	T13ER/EN	PIN 12	T20	R	A62
TPT13ER 0500K-4	1/2"	1/2"	125	1/2"	4°	T13ER/EN	PIN 12	T20	R	A62
TPT13ER 1616K-2	16	16	125	16	2°	T13ER/EN	PIN 12	T20	R	A63
TPT13ER 1616K-4	16	16	125	16	4°	T13ER/EN	PIN 12	T20	R	A63



### TST | Werkzeughalter mit konventioneller Klemmung

WERKZEUGHALTER	H	B	L	f	$\alpha^\circ$	WENDEP.	SCHRAUBE	SCHLÜSSEL	LAGER	PREIS
TST13ER 0375K-2	3/8"	3/8"	125	3/8"	2°	T13ER/EN	M3X7	T9IP	R	A52
TST13ER 0375K-4	3/8"	3/8"	125	3/8"	4°	T13ER/EN	M3X7	T9IP	R	A52
TST13ER 88K-2	8	8	125	8	2°	T13ER/EN	M3X7	T9IP	R	A52
TST13ER 88K-4	8	8	125	8	4°	T13ER/EN	M3X7	T9IP	R	A52
TST13ER 1010K-2	10	10	125	10	2°	T13ER/EN	M3X7	T9IP	R	A52
TST13ER 1010K-6	10	10	125	10	6°	T13ER/EN	M3X7	T9IP	R	A52
TST13ER 1212K-2	12	12	125	12	2°	T13ER/EN	M3X7	T9IP	R	A52
TST13ER 1212K-4	12	12	125	12	4°	T13ER/EN	M3X7	T9IP	R	A52
TST13ER 1212K-6	12	12	125	12	6°	T13ER/EN	M3X7	T9IP	R	A52
TST13ER 1212K-8	12	12	125	12	8°	T13ER/EN	M3X7	T9IP	R	A52
TST13ER 0500K-2	1/2"	1/2"	125	1/2"	2°	T13ER/EN	M3X7	T9IP	R	A52
TST13ER 0500K-4	1/2"	1/2"	125	1/2"	4°	T13ER/EN	M3X7	T9IP	R	A52
TST13ER 1616K-2	16	16	125	16	2°	T13ER/EN	M3X7	T9IP	R	A53
TST13ER 1616K-4	16	16	125	16	4°	T13ER/EN	M3X7	T9IP	R	A53
TST13ER 0750K-2	3/4"	3/4"	125	3/4"	2°	T13ER/EN	M3X7	T9IP	R	A54
TST13ER 0750K-4	3/4"	3/4"	125	3/4"	4°	T13ER/EN	M3X7	T9IP	R	A54
TST13ER 2020K-2	20	20	125	20	2°	T13ER/EN	M3X7	T9IP	R	A54
TST13ER 2525M-2	25	25	150	25	2°	T13ER/EN	M3X7	T9IP	R	A55
TST13ER 1000M-2	1"	1"	150	1"	2°	T13ER/EN	M3X7	T9IP	R	A55



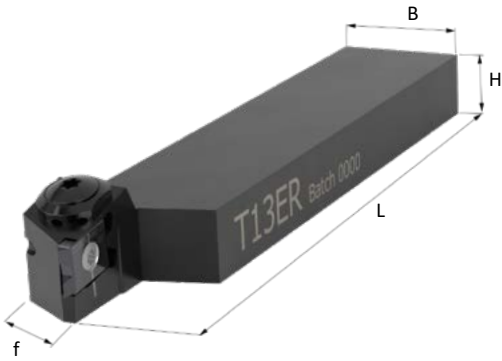
### TPT | WhizHip-Werkzeughalter vom Typ Pin für Hochdruckkühlmittel

WERKZEUGHALTER	H	B	L	f	$\alpha^\circ$	WENDEPLATTE	PIN	ANSCHL.	SCHLÜSSEL	LAGER	PREIS
TPT13ER 1010H-2C	10	10	100	10	2°	T13ER/EN	PIN12	M8X1	T20	R	A82
TPT13ER 1010K-2C	10	10	125	10	2°	T13ER/EN	PIN12	M8X1	T20	R	A82
TPT13ER 1010H-4C	10	10	100	10	4°	T13ER/EN	PIN12	M8X1	T20	R	A82
TPT13ER 1010K-4C	10	10	125	10	4°	T13ER/EN	PIN12	M8X1	T20	R	A82
TPT13ER 0375K-2C	3/8"	3/8"	125	3/8"	2°	T13ER/EN	PIN12	M8X1	T20	R	A82
TPT13ER 0375K-4C	3/8"	3/8"	125	3/8"	4°	T13ER/EN	PIN12	M8X1	T20	R	A82
TPT13ER 1212K-2C	12	12	125	12	2°	T13ER/EN	PIN12	1/8" NPT	T20	R	A82
TPT13ER 1212K-4C	12	12	125	12	4°	T13ER/EN	PIN12	1/8" NPT	T20	R	A82
TPT13ER 0500K-2C	1/2"	1/2"	125	1/2"	2°	T13ER/EN	PIN12	1/8" NPT	T20	R	A82
TPT13ER 0500K-4C	1/2"	1/2"	125	1/2"	4°	T13ER/EN	PIN12	1/8" NPT	T20	R	A82
TPT13ER 1616K-2C	16	16	125	16	2°	T13ER/EN	PIN12	1/8" NPT	T20	R	A83



### TST | WhizHip-Werkzeughalter für Hochdruckkühlmittel

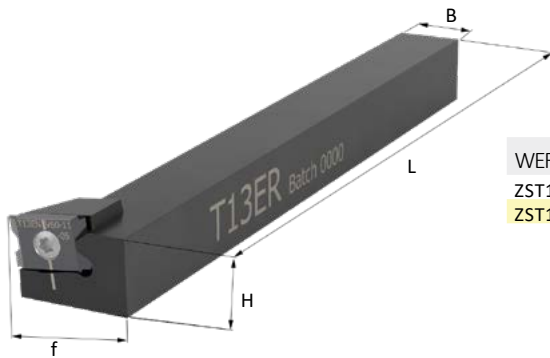
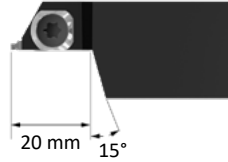
WERKZEUGHALTER	H	B	L	f	$\alpha^\circ$	WENDEP.	SCHRAUBE	ANSCHL.	SCHLÜSSEL	LAGER	PR.
TST13ER 88H-2C	8	8	100	10	2°	T13ER/EN	M3X7	M5X0,8	T9IP	R	A73
TST13ER 88K-2C	8	8	125	10	2°	T13ER/EN	M3X7	M5X0,8	T9IP	R	A73
TST13ER 88H-4C	8	8	100	10	4°	T13ER/EN	M3X7	M5X0,8	T9IP	R	A73
TST13ER 88K-4C	8	8	125	10	4°	T13ER/EN	M3X7	M5X0,8	T9IP	R	A73
TST13ER 1010H-2C	10	10	100	10	2°	T13ER/EN	M3X7	M8X1	T9IP	R	A72
TST13ER 1010K-2C	10	10	125	10	2°	T13ER/EN	M3X7	M8X1	T9IP	R	A72
TST13ER 1010H-4C	10	10	100	10	4°	T13ER/EN	M3X7	M8X1	T9IP	R	A72
TST13ER 1010K-4C	10	10	125	10	4°	T13ER/EN	M3X7	M8X1	T9IP	R	A72
TST13ER 0375K-2C	3/8"	3/8"	125	3/8"	2°	T13ER/EN	M3X7	M8X1	T9IP	R	A72
TST13ER 0375K-4C	3/8"	3/8"	125	3/8"	4°	T13ER/EN	M3X7	M8X1	T9IP	R	A72
TST13ER 1212K-2C	12	12	125	12	2°	T13ER/EN	M3X7	1/8" NPT	T9IP	R	A72
TST13ER 1212K-4C	12	12	125	12	4°	T13ER/EN	M3X7	1/8" NPT	T9IP	R	A72
TST13ER 0500K-2C	1/2"	1/2"	125	1/2"	2°	T13ER/EN	M3X7	1/8" NPT	T9IP	R	A72
TST13ER 0500K-4C	1/2"	1/2"	125	1/2"	4°	T13ER/EN	M3X7	1/8" NPT	T9IP	R	A72
TST13ER 1616K-2C	16	16	125	16	2°	T13ER/EN	M3X7	1/8" NPT	T9IP	R	A73



HIP

### TST | WhizHip-Werkzeughalter mit Z-offset

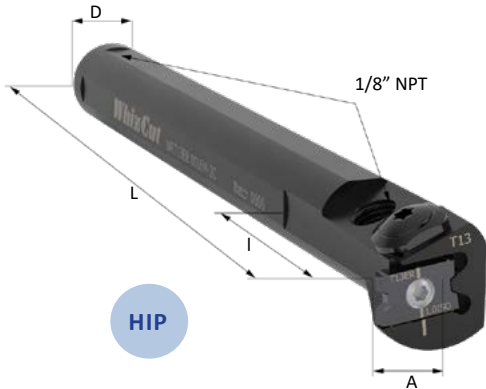
WERKZEUGHALTER	H	B	L	f	$\alpha^\circ$	WENDEP.	SCHRAUBE	ANSCHL.	SCHLÜSSEL	LAGER	PR.
TST13ER 1020K-2C	10	20	125	10	2°	T13ER/EN	M3X7	M8X1	T9IP	R	A72
TST13ER 1020K-4C	10	20	125	10	4°	T13ER/EN	M3X7	M8X1	T9IP	R	A72
TST13ER 1224K-2C	12	24	125	12	2°	T13ER/EN	M3X7	1/8" NPT	T9IP	R	A72
TST13ER 1224K-4C	12	24	125	12	4°	T13ER/EN	M3X7	1/8" NPT	T9IP	R	A72
TST13ER 0510K-2C	1/2"	1"	125	1/2"	2°	T13ER/EN	M3X7	1/8" NPT	T9IP	R	A72
TST13ER 0510K-4C	1/2"	1"	125	1/2"	4°	T13ER/EN	M3X7	1/8" NPT	T9IP	R	A72
TST13ER 1632K-2C	16	32	125	16	2°	T13ER/EN	M3X7	1/8" NPT	T9IP	R	A73



### ZST | Werkzeughalter mit quadratischem Schaft

WERKZEUGHALTER	H	B	L	f	$\alpha^\circ$	WENDEPLATTE	SCHRAUBE	SCHLÜSSEL	LAGER	PREIS
ZST13ER 1212K-2	12	12	125	20	2°	T13ER/EN	M3X7	T9IP	R	A72
ZST13ER 1616K-2	16	16	125	24	2°	T13ER/EN	M3X7	T9IP	R	A73

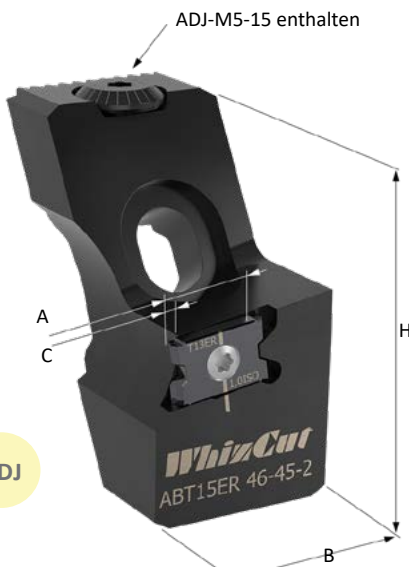
### WRT | WhizHip-Halter mit quadratischem Schaft



HIP

WERKZEUGHALTER	D	A	L	I	$\alpha^\circ$	WENDEP.	ANSCHL.	SCHRAUBE	SCHLÜSSEL	LAGER	PREIS
WRT13ER 0625M-2C	5/8"	10	150	40	2°	T13ER/EN	1/8" NPT	M3X7	T9IP	R	A72
WRT13ER 0625M-4C	5/8"	10	150	40	4°	T13ER/EN	1/8" NPT	M3X7	T9IP	R	A72
WRT13ER 0016M-2C	16	10	150	40	2°	T13ER/EN	1/8" NPT	M3X7	T9IP	R	A72
WRT13ER 0016M-4C	16	10	150	40	4°	T13ER/EN	1/8" NPT	M3X7	T9IP	R	A72
WRT13ER 0750M-2C	3/4"	10	150	40	2°	T13ER/EN	1/8" NPT	M3X7	T9IP	R	A72
WRT13ER 0750M-4C	3/4"	10	150	40	4°	T13ER/EN	1/8" NPT	M3X7	T9IP	R	A72
WRT13ER 0020M-2C	20	10	150	40	2°	T13ER/EN	1/8" NPT	M3X7	T9IP	R	A72
WRT13ER 0020M-4C	20	10	150	40	4°	T13ER/EN	1/8" NPT	M3X7	T9IP	R	A72
WRT13ER 0022M-2C	22	10	150	40	2°	T13ER/EN	1/8" NPT	M3X7	T9IP	R	A73
WRT13ER 0022M-4C	22	10	150	40	4°	T13ER/EN	1/8" NPT	M3X7	T9IP	R	A73
WRT13ER 0025M-2C	25	10	150	40	2°	T13ER/EN	1/8" NPT	M3X7	T9IP	R	A73
WRT13ER 0025M-4C	25	10	150	40	4°	T13ER/EN	1/8" NPT	M3X7	T9IP	R	A73
WRT13ER 1000M-2C	1"	10	150	40	2°	T13ER/EN	1/8" NPT	M3X7	T9IP	R	A73
WRT13ER 1000M-4C	1"	10	150	40	4°	T13ER/EN	1/8" NPT	M3X7	T9IP	R	A73

A ist das Maß von der Schneide bis zur Mitte des Schaftes.



ADJ

### ABT | WhizAdjust-Werkzeughalter

WERKZEUGHALTER KOPF	H	B	A	$\alpha^\circ$	CMAX DOC	MAXIMALE VOR-SCHUBLÄNGE	WENDE-PLATTE	KLEMM-SCHRAUBE	SCHLÜSSEL	LAGER	PR.
ABT13ER-46-45-2	46	24	10	2°	2	45	T13ER/EN	M3X7	T9IP	R	D55
ABT13ER-46-45-4	46	24	10	4°	2	45	T13ER/EN	M3X7	T9IP	R	D55

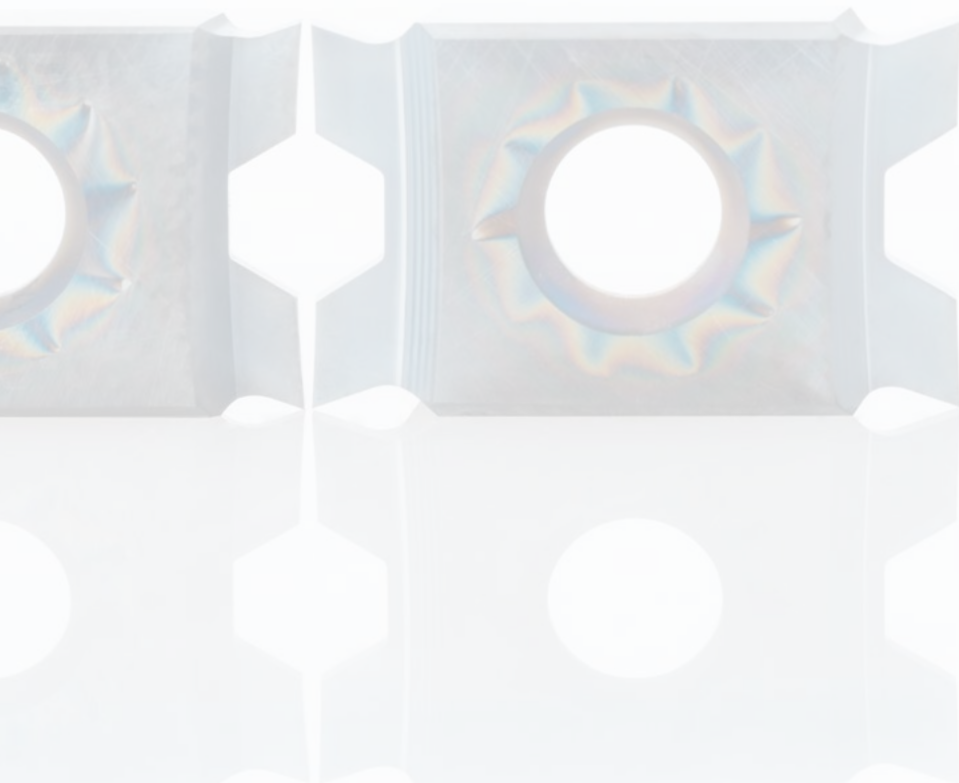
Weitere Informationen und Schäfte finden Sie auf WhizAdjust-Seite 50.

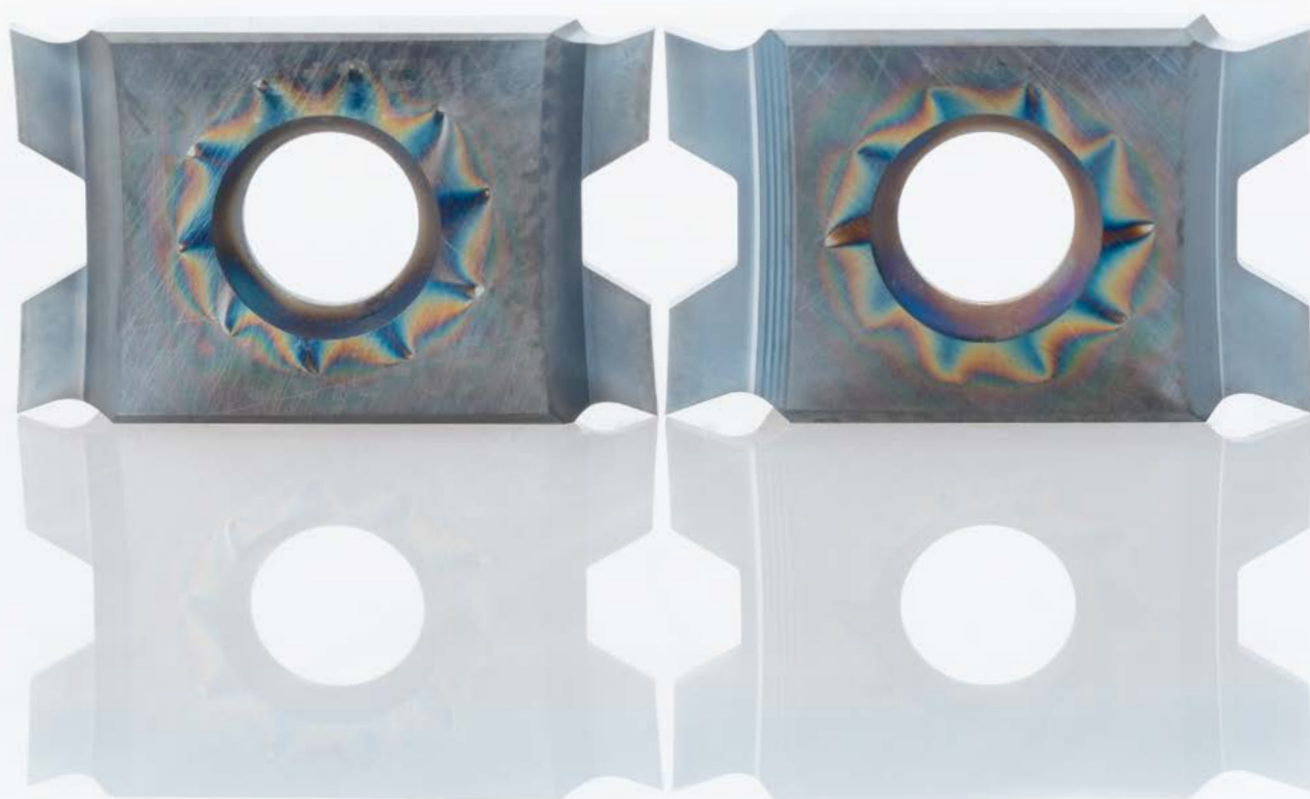
"A" ist das Maß von der Schneide bis zur Mitte des Schaftes.

## PRÄZISES EINSTECHEN

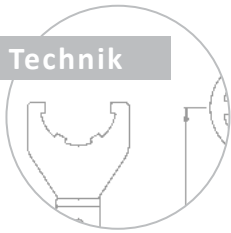
# WhizGroove

Entdecken Sie die intelligente Kombination aus Präzision, Stabilität und günstigem Schneidenpreis! WhizGroove bietet 4 geschliffene Schneiden in 4 unterschiedlichen Ausführungen. 4x4 für Ihre Stechbearbeitung.





## Technik



## WhizGroove - für enge Toleranzen

Exzellente Leistung beim Einstechen! Steigern Sie Ihre Produktivität mit WhizGroove: Stechplatten mit 4 präzisionsgeschliffenen Schneiden (+/- 0,01mm), speziell entwickelt um engste Bauteiltoleranzen bei gleichbleibend höchster Qualität zu erzielen.

WhizGroove ist mit scharfen Ecken, Radiusecken und Vollradius erhältlich. Mit oder ohne Beschichtung in verschiedenen Hartmetallsorten. Der Standardspanwinkel ist 12°.

### Vorteile

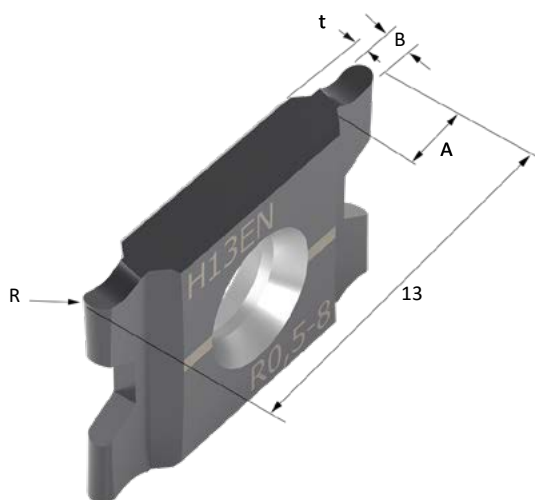
- **Erfolgreiche Kombination:** Präzise Geometrien und vier scharfe Schneidkanten.
- **Präzisionsschliff:** Alle Wendeplatten sind an allen vier Schneiden präzisionsgeschliffen.
- **Ihre Wahl:** WhizGroove ist mit scharfen Ecken, Radius und Vollradius erhältlich.
- **Schnellwechsel:** WhizGroove zusammen mit dem WhizFix Werkzeughaltersystem verwenden und die Wendeplatten in 15 Sekunden indexieren.
- **Produktivität verbessern:** Mit verbesserter Spankontrolle. Wir empfehlen die Verwendung von WhizHip-Haltern, die das Kühlmittel durch den Halter führen.

Perfekter Sitz mit WhizCut-Signatur-Werkzeughaltern:

HIP

FIX

ADJ

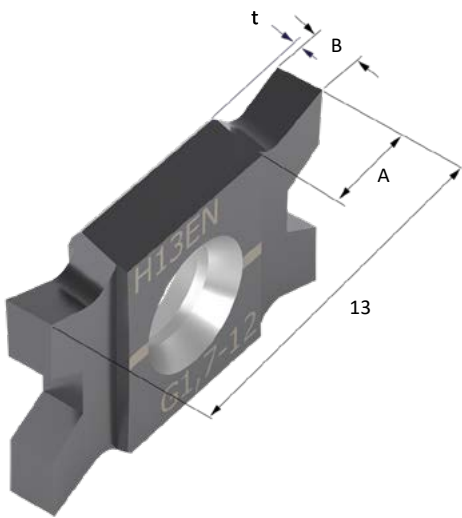


### Typ R | Wendeplatten für Radiuseinstiche

WENDEPLATTE	R	B	MAX A	t	LAGER					PREIS
					8M	F8	B8	NF8	ND8	
H13EN R0,15	0,15	0,3	0,6	1,05	E	E	E	-	-	H5
H13EN R0,2	0,2	0,4	0,8	1	E	E	E	-	-	H4
H13EN R0,25	0,25	0,5	1	0,95	E	E	E	-	-	H4
H13EN R0,3	0,3	0,6	1,2	0,9	E	E	E	-	-	H4
H13EN R0,33	0,33	0,66	1,3	0,87	E	B	E	-	-	H4
H13EN R0,35	0,35	0,7	1,4	0,85	E	E	E	-	-	H4
H13EN R0,4	0,4	0,8	1,6	0,8	E	E	E	-	-	H4
H13EN R0,5	0,5	1	2	0,7	E	E	E	K	K	H4
H13EN R0,5L	0,5	1	3	0,7	E	E	E	K	K	H4
H13EN R0,53	0,53	1,06	2,1	0,67	E	E	E	K	K	H4
H13EN R0,55	0,55	1,1	2,2	0,65	E	E	E	K	K	H4
H13EN R0,6	0,6	1,2	2,4	0,6	E	E	E	K	K	H4
H13EN R0,75	0,75	1,5	3	0,45	E	E	E	K	K	H4
H13EN R1,0	1	2	3	0,2	E	E	E	K	K	H4



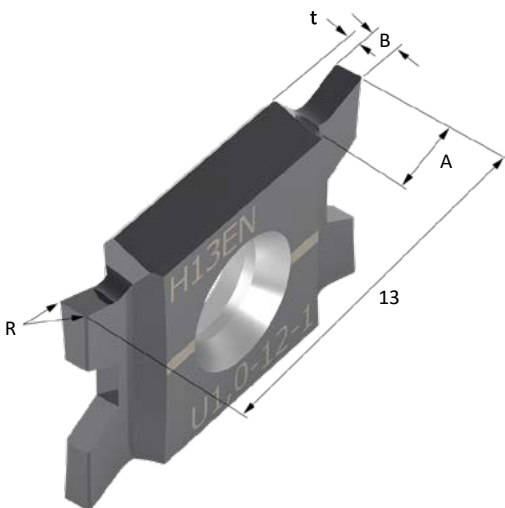
## Typ G | Wendeplatten zum Einstecken, scharfe Ecken



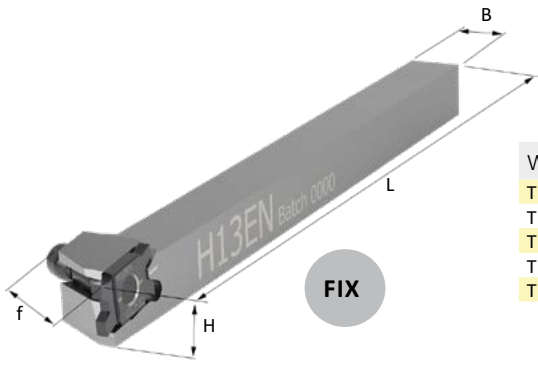
t = von der Seite des Hal-  
ters bis zur Schneidkante.

WENDEPLATTE	B	MAX A	t	LAGER			PREIS
				8M	F8	B8	
H13EN G0,1-12	0,1	0,2	1,15	E	-	E	H4
H13EN G0,2-12	0,2	0,4	1,1	E	-	E	H4
H13EN G0,25-12	0,25	0,5	1,075	E	-	E	H4
H13EN G0,3-12	0,3	0,6	1,05	E	-	E	H4
H13EN G0,35-12	0,35	0,7	1,025	E	-	E	H4
H13EN G0,4-12	0,4	0,8	1	E	E	E	H4
H13EN G0,45-12	0,45	0,9	0,975	E	E	E	H4
H13EN G0,5-12	0,5	1	0,95	E	E	E	H3
H13EN G0,5-12L	0,5	3	0,95	E	E	E	H3
H13EN G0,6-12	0,6	1,2	0,9	E	E	E	H3
H13EN G0,7-12	0,7	1,4	0,85	E	E	E	H3
H13EN G0,8-12	0,8	1,6	0,8	E	E	E	H3
H13EN G0,9-12	0,9	1,8	0,75	E	E	E	H3
H13EN G0,95-12	0,95	1,9	0,725	E	E	E	H3
H13EN G1,0-12	1	2	0,7	E	E	E	H3
H13EN G1,0-12L	1	3	0,7	E	E	E	H3
H13EN G1,05-12	1,05	2,1	0,675	E	E	E	H3
H13EN G1,10-12	1,1	2,2	0,65	E	E	E	H3
H13EN G1,15-12	1,15	2,3	0,625	E	E	E	H3
H13EN G1,25-12	1,25	2,5	0,575	E	E	E	H3
H13EN G1,3-12	1,3	2,6	0,55	E	E	E	H3
H13EN G1,35-12	1,35	2,7	0,525	E	E	E	H3
H13EN G1,45-12	1,45	2,9	0,475	E	E	E	H3
H13EN G1,5-12	1,5	3	0,45	E	E	E	H3
H13EN G1,65-12	1,65	3	0,375	E	E	E	H3
H13EN G1,75-12	1,75	3	0,325	E	E	E	H3
H13EN G1,9-12	1,9	3	0,25	E	E	E	H3
H13EN G2,0-12	2	3	0,2	E	E	E	H3
H13EN G2,05-12	2,05	3	0,175	E	E	E	H3
H13EN G2,15-12	2,15	3	0,125	E	E	E	H3

## Typ U | Wendeplatten zum Einstecken, Radiusecken

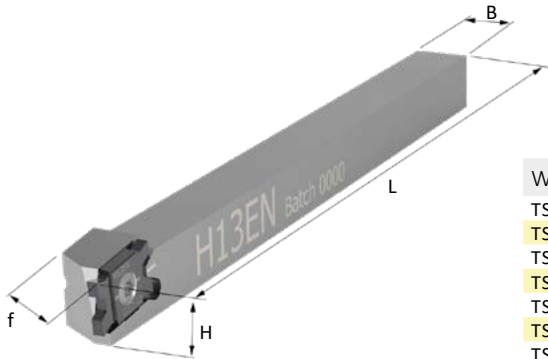


WENDEPLATTE	B	MAX A	R	t	LAGER					PREIS
					8M	F8	B8	NF8	ND8	
H13EN U0,4-12-05	0,4	0,8	0,05	1	E	E	E	-	-	H4
H13EN U0,45-12-05	0,45	0,9	0,05	0,975	E	E	E	-	-	H4
H13EN U0,5-12-05	0,5	1	0,05	0,95	E	E	E	-	-	H4
H13EN U0,6-12-05	0,6	1,2	0,05	0,9	E	E	E	-	-	H4
H13EN U0,7-12-05	0,7	1,4	0,05	0,85	E	E	E	-	-	H4
H13EN U0,8-12-05	0,8	1,6	0,05	0,8	E	E	E	K	K	H4
H13EN U0,9-12-05	0,9	1,8	0,05	0,75	E	E	E	K	K	H4
H13EN U0,95-12-05	0,95	1,9	0,05	0,725	E	E	E	K	K	H4
H13EN U1,0-12-05	1	2	0,05	0,7	E	E	E	K	K	H4
H13EN U1,0-12-1	1	2	0,1	0,7	E	E	E	E	E	H4
H13EN U1,05-12-1	1,05	2,1	0,1	0,675	E	E	E	K	K	H4
H13EN U1,10-12-1	1,1	2,2	0,1	0,65	E	E	E	K	K	H4
H13EN U1,15-12-1	1,15	2,3	0,1	0,625	E	E	E	E	E	H4
H13EN U1,25-12-1	1,25	2,5	0,1	0,575	E	E	E	K	K	H4
H13EN U1,3-12-1	1,3	2,6	0,1	0,55	E	E	E	E	E	H4
H13EN U1,35-12-1	1,35	2,7	0,1	0,525	E	E	E	K	K	H4
H13EN U1,45-12-1	1,45	2,9	0,1	0,475	E	E	E	K	K	H4
H13EN U1,5-12-1	1,5	3	0,1	0,45	E	E	E	E	E	H4
H13EN U1,65-12-1	1,65	3	0,1	0,375	E	E	E	E	E	H4
H13EN U1,75-12-1	1,75	3	0,1	0,325	E	E	E	E	E	H4
H13EN U1,9-12-1	1,9	3	0,1	0,25	E	E	E	E	E	H4
H13EN U2,0-12-1	2	3	0,1	0,2	E	E	E	K	K	H4
H13EN U2,05-12-1	2,05	3	0,1	0,175	E	E	E	E	E	H4
H13EN U2,15-12-1	2,15	3	0,1	0,125	E	E	E	E	E	H4



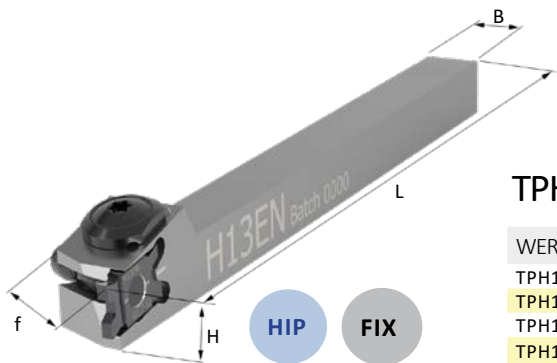
### TPH | Werkzeughalter mit WhizFix-Pinklemmung

WERKZEUGHALTER	H	B	L	f	WENDEPLATTE	PIN	SCHLÜSSEL	LAGER	PREIS
TPH13ER 1010K-0	10	10	125	10	H13	PIN 12	T20	R	A62
TPH13ER 0375K-0	3/8"	3/8"	125	3/8"	H13	PIN 12	T20	R	A62
TPH13ER 1212K-0	12	12	125	12	H13	PIN 12	T20	R	A62
TPH13ER 0500K-0	1/2"	1/2"	125	1/2"	H13	PIN 12	T20	R	A62
TPH13ER 1616K-0	16	16	125	16	H13	PIN 12	T20	R	A63



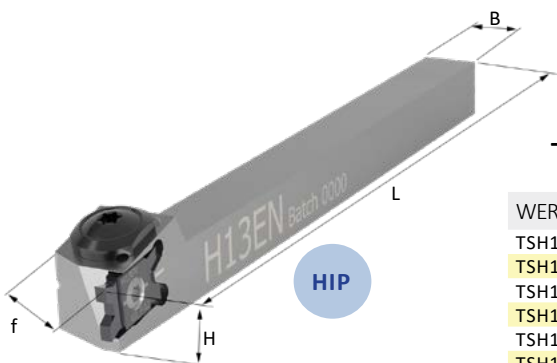
### TSH | Werkzeughalter mit konventioneller Klemmung

WERKZEUGHALTER	H	B	L	f	WENDEP.	SCHRAUBE	SCHLÜSSEL	LAGER	PREIS
TSH13ER/L 88K-0	8	8	125	8	H13	M3X7	T9IP	B	A52
TSH13ER/L 1010K-0	10	10	125	10	H13	M3X7	T9IP	B	A52
TSH13ER/L 0375K-0	3/8"	3/8"	125	3/8"	H13	M3X7	T9IP	R	A52
TSH13ER/L 1212K-0	12	12	125	12	H13	M3X7	T9IP	B	A52
TSH13ER/L 0500K-0	1/2"	1/2"	125	1/2"	H13	M3X7	T9IP	B	A52
TSH13ER/L 1616K-0	16	16	125	16	H13	M3X7	T9IP	B	A53
TSH13ER 0750K-0	3/4"	3/4"	125	3/4"	H13	M3X7	T9IP	R	A54
TSH13ER 2020K-0	20	20	125	20	H13	M3X7	T9IP	R	A54
TSH13ER 2525M-0	25	25	150	25	H13	M3X7	T9IP	R	A55
TSH13ER 1000M-0	1"	1"	150	1"	H13	M3X7	T9IP	R	A55



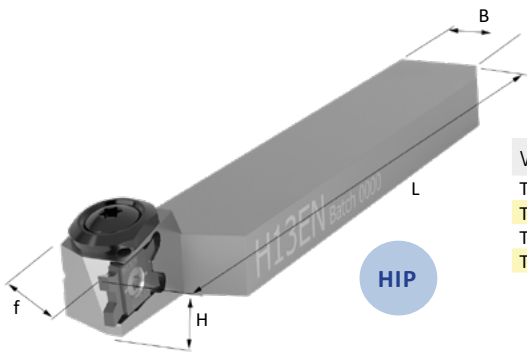
### TPH | WhizHip-Werkzeughalter vom Typ Pin für Hochdruckkühlmittel

WERKZEUGHALTER	H	B	L	f	WENDEPLATTE	PIN	ANSCHL.	SCHLÜSSEL	LAGER	PREIS
TPH13ER 1010H-OC	10	10	100	10	H13	PIN 12	M8X1	T20	R	A82
TPH13ER 1010K-OC	10	10	125	10	H13	PIN 12	M8X1	T20	R	A82
TPH13ER 0375K-OC	3/8"	3/8"	125	3/8"	H13	PIN 12	M8X1	T20	R	A82
TPH13ER 1212K-OC	12	12	125	12	H13	PIN 12	1/8" NPT	T20	R	A82
TPH13ER 0500K-OC	1/2"	1/2"	125	1/2"	H13	PIN 12	1/8" NPT	T20	R	A82
TPH13ER 1616K-OC	16	16	125	16	H13	PIN 12	1/8" NPT	T20	R	A83



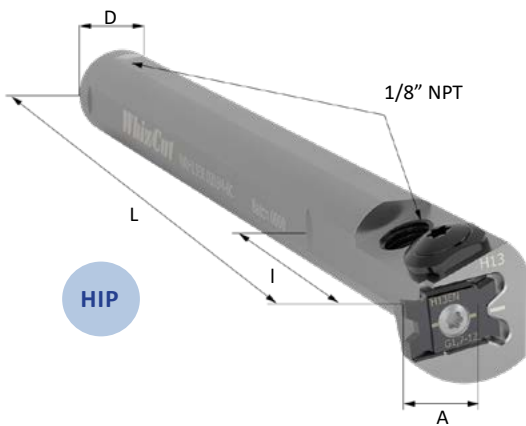
### TSH | WhizHip-Werkzeughalter für Hochdruckkühlmittel

WERKZEUGHALTER	H	B	L	f	WENDEP.	SCHRAUBE	ANSCHL.	SCHLÜSSEL	LAGER	PR.
TSH13ER/L 88H-OC	8	8	100	10	H13	M3X7	M5X0,8	T9IP	B	A73
TSH13ER 88K-OC	8	8	125	10	H13	M3X7	M5X0,8	T9IP	R	A73
TSH13ER 1010H-OC	10	10	100	10	H13	M3X7	M8X1	T9IP	R	A72
TSH13ER 1010K-OC	10	10	125	10	H13	M3X7	M8X1	T9IP	R	A72
TSH13ER 0375H-OC	3/8"	3/8"	100	3/8"	H13	M3X7	M8X1	T9IP	R	A72
TSH13ER 1212K-OC	12	12	125	12	H13	M3X7	1/8" NPT	T9IP	R	A72
TSH13ER 0500K-OC	1/2"	1/2"	125	1/2"	H13	M3X7	1/8" NPT	T9IP	R	A72
TSH13ER 1616K-OC	16	16	125	16	H13	M3X7	1/8" NPT	T9IP	R	A73



### TSH | WhizHip-Werkzeughalter mit Z-Offset

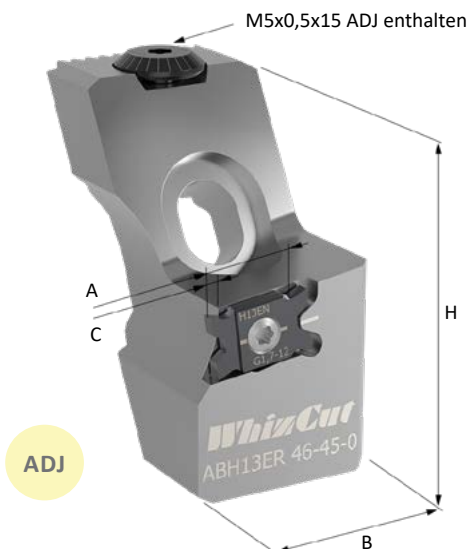
WERKZEUGHALTER	H	B	L	f	WENDEP.	SCHRAUBE	ANSCHL.	SCHLÜSSEL	LAGER	PREIS
TSH13ER 1020H-OC	10	20	100	10	H13	M3X7	M8X1	T9IP	R	A72
TSH13ER 1224K-OC	12	24	125	12	H13	M3X7	1/8" NPT	T9IP	R	A72
TSH13ER 0510K-OC	1/2"	1"	125	1/2"	H13	M3X7	1/8" NPT	T9IP	R	A72
TSH13ER 1632K-OC	16	32	125	16	H13	M3X7	1/8" NPT	T9IP	R	A73



### WRH | WhizHip-Halter mit quadratischem Schaft

WERKZEUGHALTER	D	A	L	I	WENDEP.	ANSCHL.	SCHRAUBE	SCHLÜSSEL	LAGER	PREIS
WRH13ER 0625M-OC	5/8"	10	150	40	H13	1/8" NPT	M3X7	T9IP	R	A72
WRH13ER 0016M-OC	16	10	150	40	H13	1/8" NPT	M3X7	T9IP	R	A72
WRH13ER 0750M-OC	3/4"	10	150	40	H13	1/8" NPT	M3X7	T9IP	R	A72
WRH13ER 0020M-OC	20	10	150	40	H13	1/8" NPT	M3X7	T9IP	R	A72
WRH13ER 0022M-OC	22	10	150	40	H13	1/8" NPT	M3X7	T9IP	R	A73
WRH13ER 0025M-OC	25	10	150	40	H13	1/8" NPT	M3X7	T9IP	R	A73
WRH13ER 1000M-OC	1"	10	150	40	H13	1/8" NPT	M3X7	T9IP	R	A73

A ist das Maß von der Schneide bis zur Mitte des Schaftes.



### ABH | WhizAdjust-Werkzeughalter

WERKZEUGHALTERKOPF	H	B	A	C MAX DOC	MAXIMALE VORSCHUBLÄNGE	WENDE- PLATTEN	KLEMM- SCHRAUBE	SCHLÜSSEL SEL	LAGER	PR.
ABH13ER-46-45-0	46	24	11	3	45	H13	M3X7	T9IP	R	D55

Weitere Informationen und Schäfte finden Sie auf WhizAdjust Seite 50.

A ist das Maß von der Schneide bis zur Mitte des Schaftes.



ZWEISCHNEIDIGES ABSTECHE

# WhizTwin

Wir haben das Abstechen neu definiert: WhizTwin ist ein patentiertes Stechsystem, dass bei maximaler Stabilität Ihre Kosten minimiert

- mal ZWEI!







## Technik



## WhizTwin - Vorteil mal ZWEI!

Das zum Patent angemeldete Design von WhizTwin bietet durch zwei sich unterstützende Schneiden eine bisher ungeahnte Stabilität beim Abstechen. Dadurch ist es möglich, mit viel kleineren Stechbreiten zu arbeiten, Stangenmaterial einzusparen und somit Kosten zu minimieren.

Das spezielle Design ermöglicht zudem einen geringeren Überhang des Klemmhalter aus der Basisplatte: Vibrationen werden wirkungsvoll verringert und die Standzeit der Wendepatte wird erhöht. Win-Win mit WhizTwin!

### Vorteile

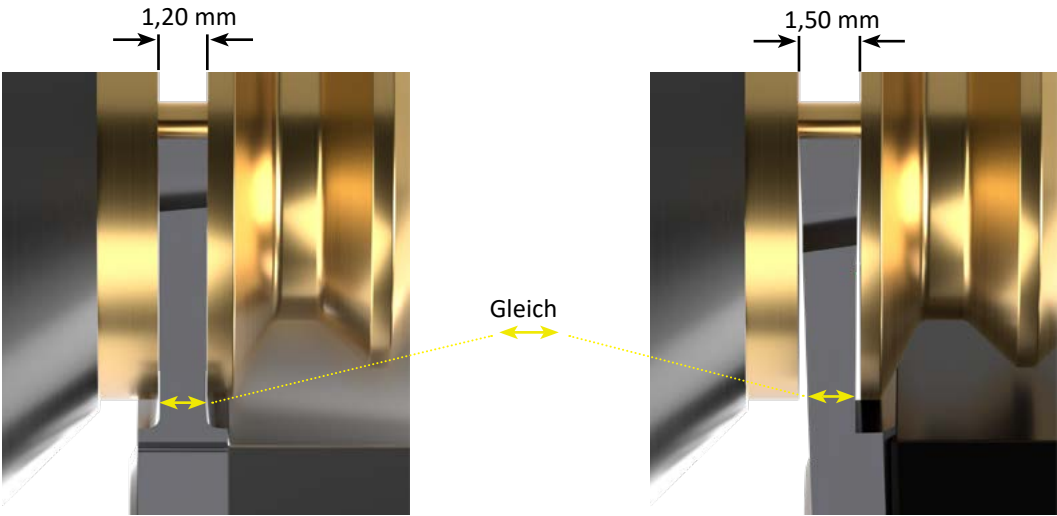
- **Mehr Stabilität, weniger Vibrationen:** Zwei Schneiden an der Vorderseite. Der Halter kann näher an der Basisplatte gespannt werden.
- **Längere Standzeit:** Dank der Stabilität der Wendepatte und der Schneidkante.
- **Spankontrolle:** Vier verschiedene Spanwinkel, passend für jeden Werkstoff.
- **Sparen Sie Stangenmaterial:** Da die WhizTwin-Wendepatte stabiler ist als gewöhnliche Abstechwendepatten, kann eine schmalere Stechbreite verwendet werden.
- **Vollständiges Sortiment und gleiche Wendepatten für rechts und links:** Dieselbe Wendepatte kann in einem Rechts- und einem Linkshalter verwendet werden. WhizTwin bietet Abstech-/Einstechwerkzeuge ab einer Breite von 0,3 mm.
- **Neue Hartmetallsorte 7:** Es handelt sich um eine hervorragende Hartmetallsorte, die extrem hart und robust ist. Erhältlich in vier Beschichtungen oder unbeschichtet: 7M, F7, B7, T7, ND7.

Perfekter Sitz: WhizTwin + Signatur-Werkzeughalter:

HIP

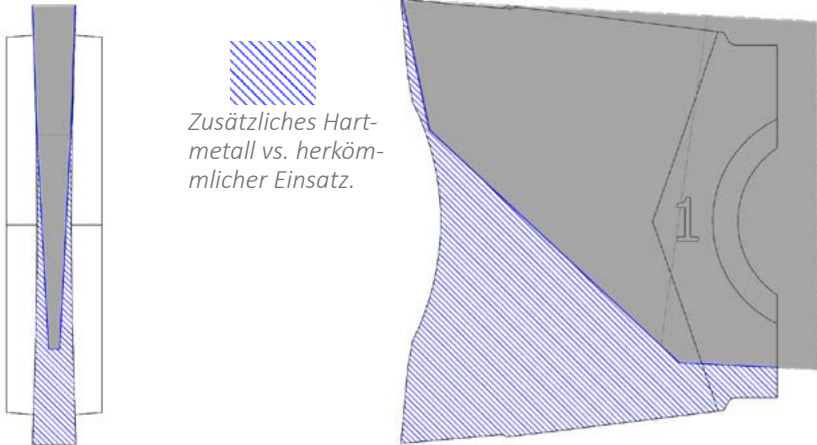


Index von beiden Seiten des Halters, da die WhizTwin-Schraube über einen Doppeltorx verfügt.



Beispiel: WhizTwin bietet mit 1,20 mm Stechbreite die gleiche Stabilität wie 1,50 mm Stechbreite bei herkömmlichen Systemen!

Stabilität bis an die Vorderseite. Dadurch, dass sich beide Schneidkanten an der Vorderseite der Wendeplatte befinden, verleiht die Masse der unteren Schneidseite der oberen Schneidkante Stabilität.



Stark, schnell und robust

Das zum Patent angemeldete WhizTwin-Design nutzt den Hartmetallanteil der zweiten Schneide sinnvoll für zusätzliche Stabilität in alle Richtungen. Durch optimale Auslegung der Geometrie bleibt auch die Breite im kritischen Bereich trotz verringerter Stechbreite gleich.

Das resultat ist ein deutlich verbesserter Abstichprozess bei gleichzeitiger Kostensenkung. Zusammen mit WhizTwin wurde unsere neue Hartmetallsorte "7" entwickelt, welche z.B hervorragend für zähe Werkstoffe geeignet ist.



Einrichtungstipp: Verwenden Sie den Werkzeughalter als Stangenanschlagfläche. Abstichposition = t + Abschnittbreite


# WhizGuide

Holen Sie das Beste aus WhizTwin heraus

## 1. Gerades oder abgewinkeltes Abstechen

- Typ P: 0° ergibt ein sehr stabiles Werkzeug. Geeignet bei Verwendung einer Gegenspindel.
- Typ Z: 15° Geeignet zur Verwendung ohne Gegenspindel.

## 2. Optionen für den Spanwinkel

- 2°      7°      12°      18°
- 
- 2° für kurzspannende Werkstoffe und sehr kleine Teile.
  - 7° für Stahl und andere feste Werkstoffe, wenn ein aggressiver Spanbrecher benötigt wird.
  - 12° ist die beste allgemeine Wahl. Für langspannende und zähe Werkstoffe.
  - 18° für klebrige, langspannende Werkstoffe und Werkstoffe, bei denen die Gefahr einer Aufbauschneide besteht.

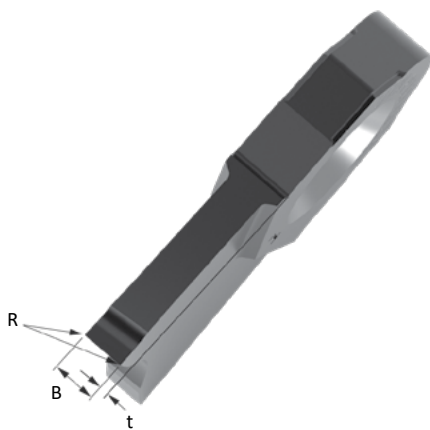
## 3. Sorgen Sie für Stabilität

- Spannen Sie den Werkzeughalter so ein, dass die Schneidkante so nahe an der Basisplatte liegt, wie es Ihre Einrichtung zulässt.
- Wählen Sie den kleinstmöglichen Abstechdurchmesser: MAX-Ø.

## 4. WhizTwin-Nomenklatur

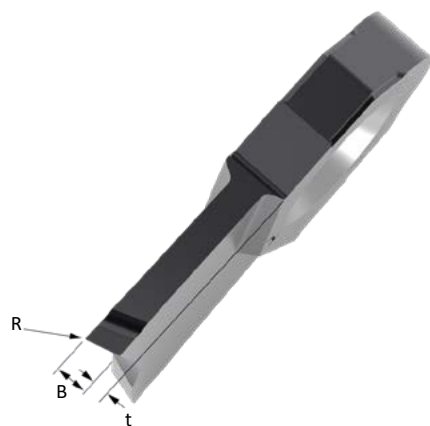
- U2NR Z1,0J-12R
- U2 = Größe der Wendeplatte
- N = Neutral, NR = Neutrale Wendeplatte mit rechter Geometrie
- P/Z-Frontwinkel
- 1,0 = Schnittbreite
- Maximales Abstechen aus B = 4, C = 6,4, E = 8, G = 10, J = 13
- 12° Spanwinkel
- R = Radius

## Typ P | Gerades Einstechen und Abstechen

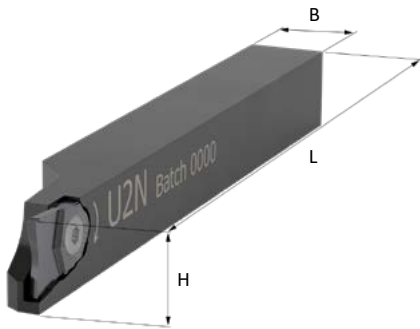


WENDEPLATTE	B	SPANWINKEL	R	MAX Ø	t	LAGER					PG
						7M	F7	B7	T7	ND7	
U2N P0,3B-12	0,3	12°	0	4	0,95	E	-	E	-	-	A6
U2N P0,5C-2	0,5	2°	0	6,4	0,85	E	E	E	-	-	A5
U2N P0,5C-12	0,5	12°	0	6,4	0,85	E	E	E	-	-	A5
U2N P0,5C-18	0,5	18°	0	6,4	0,85	E	E	E	K	-	A5
U2N P0,5E-12	0,5	12°	0	8	0,85	E	E	E	-	-	A5
U2N P0,6C-12	0,6	12°	0	6,4	0,80	K	K	K	-	K	A5
U2N P0,7C-12	0,7	12°	0	6,4	0,75	K	K	K	-	K	A5
U2N P0,7E-12	0,7	12°	0	8	0,75	K	K	K	K	K	A5
U2N P1,0G-7R	1	7°	0,05	10	0,6	E	K	K	-	E	A6
U2N P1,0G-12R	1	12°	0,05	10	0,6	E	E	E	K	E	A6
U2N P1,0J-2	1	2°	0	13	0,6	E	E	E	-	K	A5
U2N P1,0J-7R	1	7°	0,05	13	0,6	E	K	K	-	E	A6
U2N P1,0J-12	1	12°	0	13	0,6	E	E	E	-	E	A5
U2N P1,0J-12R	1	2°	0,05	13	0,6	E	E	E	K	E	A6
U2N P1,0J-18	1	18°	0	13	0,6	E	E	E	K	-	A5
U2N P1,5J-7R	1,5	7°	0,05	13	0,35	E	K	K	-	E	A5
U2N P1,5J-12	1,5	12°	0	13	0,35	E	E	E	-	-	A4
U2N P1,5J-12R	1,5	12°	0,05	13	0,35	E	E	E	K	E	A5
U2N P1,5J-18	1,5	18°	0	13	0,35	E	E	E	K	-	A4
U2N P2,0J-7R	2	7°	0,05	13	0,1	E	K	K	-	E	A5
U2N P2,0J-12	2	12°	0	13	0,1	E	E	E	K	-	A4
U2N P2,0J-12R	2	12°	0,05	13	0,1	E	K	K	K	E	A5
U2N P2,0J-18	2	18°	0	13	0,1	E	E	E	K	-	A4

## Typ Z | 15°-Abstechen

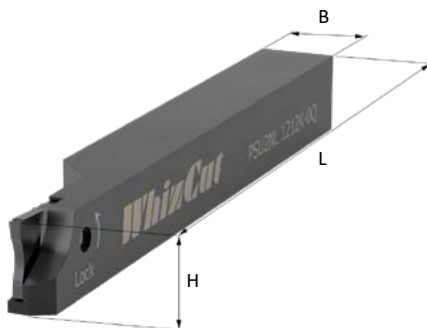


WENDEPLATTE	B	SPANWINKEL	R	MAX Ø	t	LAGER					PG
						7M	F7	B7	T7	ND7	
U2NR Z0,5C-12	0,5	12°	0	6,4	0,85	F	F	F	-	-	A6
U2NR Z0,5C-2	0,5	2°	0	6,4	0,85	F	F	F	-	-	A6
U2NR Z0,5E-12	0,5	12°	0	8	0,85	F	F	F	-	-	A6
U2NR Z0,5E-18	0,5	18°	0	8	0,85	F	F	F	K	-	A6
U2NR Z1,0J-12	1	12°	0	12,7	0,6	F	F	F	-	F	A6
U2NR Z1,0J-12R	1	12°	0,05	12,7	0,6	F	F	F	K	F	A6
U2NR Z1,0J-18	1	18°	0	12,7	0,6	F	F	F	K	-	A6
U2NR Z1,0J-2	1	2°	0	12,7	0,6	F	F	F	-	-	A6
U2NR Z1,0J-7	1	7°	0	12,7	0,6	-	-	-	-	F	A6
U2NR Z1,5J-12	1,5	12°	0	12,7	0,35	F	F	F	K	F	A5
U2NR Z1,5J-12R	1,5	12°	0,05	12,7	0,35	F	F	F	K	F	A5
U2NR Z1,5J-7	1,5	7°	0	12,7	0,35	-	-	-	-	F	A5
U2NR Z2,0J-12	2	12°	0	12,7	0,1	F	F	F	K	F	A5
U2NR Z2,0J-7	2	7°	0	12,7	0,1	F	K	K	-	F	A5



### Typ B | Rechts - schmale Vorderseite

WERKZEUGHALTER	H	B	L	f	WENDEPLATTE	SCHRAUBE	SCHLÜSSEL	LAGER	PREIS
PSU2NR 88K-OB	8	8	125	5	U2N	M4X5-RU	T9IP	R	A63
PSU2NR 1010K-OB	10	10	125	5	U2N	M4X5-RU	T9IP	R	A63
PSU2NR 1212K-OB	12	12	125	5	U2N	M4X5-RU	T9IP	R	A63
PSU2NR 0500K-OB	1/2"	1/2"	125	5	U2N	M4X5-RU	T9IP	R	A63
PSU2NR 1616K-OB	16	16	125	5	U2N	M4X5-RU	T9IP	R	A64
PSU2NR 2020K-OB	20	20	125	10	U2N	M4X5-RU	T9IP	R	A64

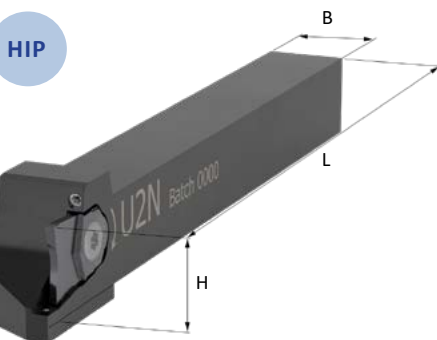


### Typ Q | Links - versetzte Wendeplatte

WERKZEUGHALTER	H	B	L	f	WENDEP.	SCHRAUBE	SCHLÜSSEL	LAGER	PREIS
PSU2NL 88K-OQ	8	8	125	5	U2N	M4X5-RU	T9IP	L	A63
PSU2NL 1010K-OQ	10	10	125	5	U2N	M4X5-RU	T9IP	L	A63
PSU2NL 1212K-OQ	12	12	125	6	U2N	M4X5-RU	T9IP	L	A63
PSU2NL 0500K-OQ	1/2"	1/2"	125	1/4"	U2N	M4X5-RU	T9IP	L	A63
PSU2NL 1616K-OQ	16	16	125	8	U2N	M4X5-RU	T9IP	L	A64



t wird in der Wendeplattentabelle angegeben



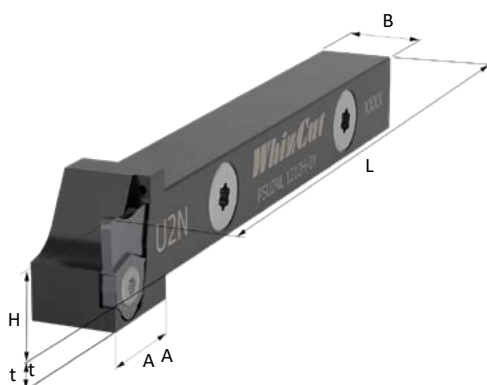
### Typ C | Rechts und links - Kühlmittelzufuhr

WERKZEUGHALTER	H	B	L	WENDEP.	ANSCHL.	SCHRAUBE	SCHLÜSSEL	LAGER	PREIS
* PSU2NR/L 88H-OC	8	8	100	U2N	M5X0,8	M4X5-RU	T9IP	A	A82
PSU2NR/L 1010H-OC	10	10	100	U2N	M8X1	M4X5-RU	T9IP	A	A82
PSU2NR/L 1212H-OC	12	12	100	U2N	1/8" NPT	M4X5-RU	T9IP	A	A82
PSU2NR/L 0500H-OC	1/2"	1/2"	100	U2N	1/8" NPT	M4X5-RU	T9IP	A	A82
PSU2NR/L 1616K-OC	16	16	125	U2N	1/8" NPT	M4X5-RU	T9IP	A	A83

\*Nur 1 Kühlmittelaustritt von oben.

Der rechte Halter hat einen Kühlmittleinlass auf der gegenüberliegenden Seite der Wendeplatte.

Der linke Halter hat einen Kühlmittleinlass auf der Wendeplattenseite.



### Typ Y | Y-Achsen-Werkzeughalter mit IK

WERKZEUGHALTER	H	B	L	t	A	WENDEP.	ANSCHLUSS	SCHRAUBE	SCHLÜSSEL	LAGER	PREIS
PSU2NR/L 88H-OY	8	8	100	7	15	U2N	M5X0,8	M4X5-RU	T9IP	B	A83
PSU2NR/L 1010H-OY	10	10	100	5	15	U2N	M8X1	M4X5-RU	T9IP	B	A83
PSU2NR/L 1212H-OY	12	12	100	3	15	U2N	1/8" NPT	M4X5-RU	T9IP	B	A83
PSU2NR/L 0500H-OY	1/2"	1/2"	100	2,3	15	U2N	1/8" NPT	M4X5-RU	T9IP	B	A83
PSU2NR/L 1616K-OY	16	16	125	0	15	U2N	1/8" NPT	M4X5-RU	T9IP	B	A83

## HÖHENVERSTELLBARE WERKZEUGHALTER

A detailed view of the WhizAdjust tool holder, showing its adjustable mechanism with a threaded rod and a locking nut. The tool holder is shown in a perspective view, highlighting its robust construction and the precision of its adjustment system.

# WhizAdjust

Bringen Sie Ihre Gegenspindelbearbeitung auf den neuesten Stand und profitieren Sie mit WhizAdjust von einem patentierten Werkzeughaltersystem, das Ihr Werkzeug perfekt auf Spitzenhöhe bringt.

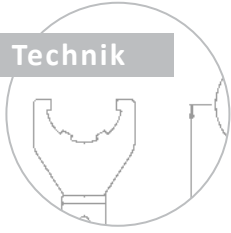
Schnell, stabil und innovativ.







## Technik



## WhizAdjust - perfekte Spitzenhöhe

Die Zukunft der Rückseitenbearbeitung hat bereits begonnen - mit WhizAdjust! Das patentierte Werkzeughaltersystem von WhizCut für schnelle Einstellung ohne Stabilitätsverlust. Mit nur einer Schraube lösen Sie die Klemmung des Kopfes und stellen an der Feineinstellschraube die gewünschte Höhe ein.

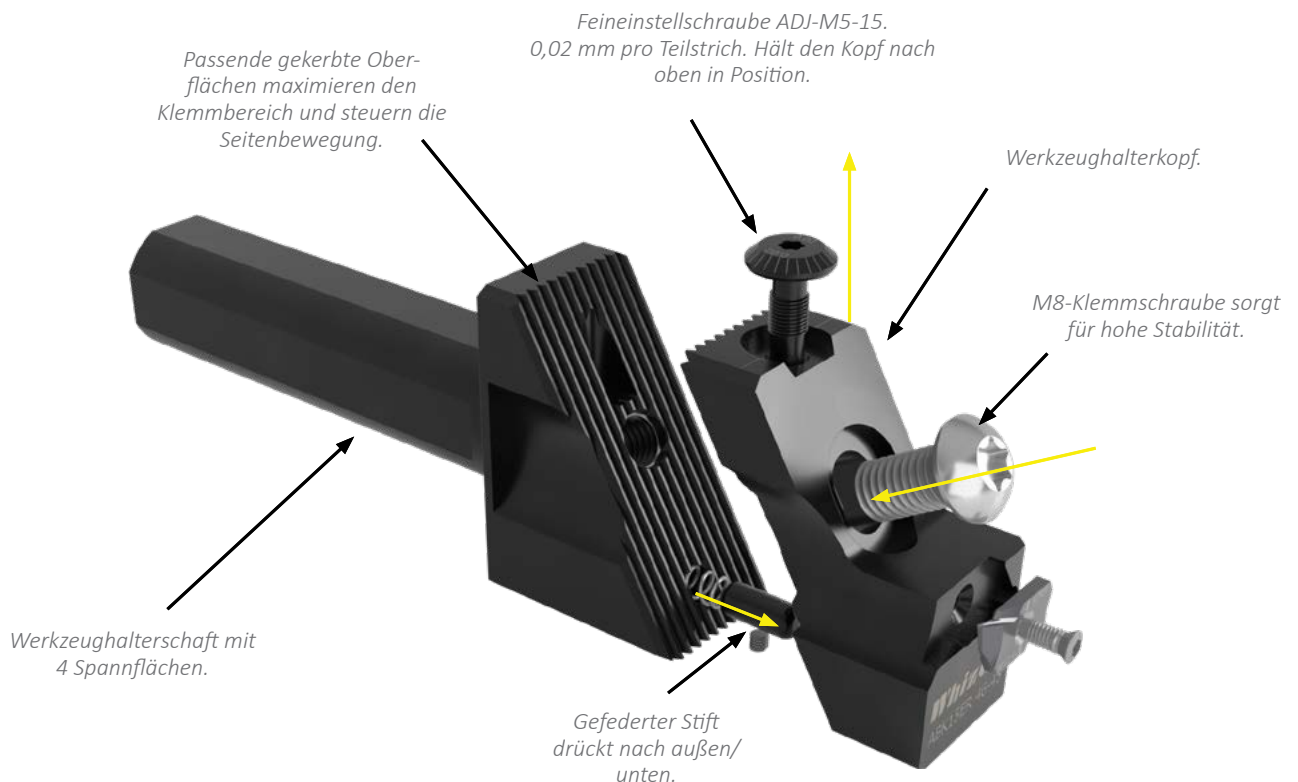
Kopf klemmen- FERTIG. So einfach ist das!

Durch die Verzahnung und einen gefederten Stift, sind maximale Stabilität und eine Wiederholgenauigkeit von  $< 0,005$  mm garantiert.

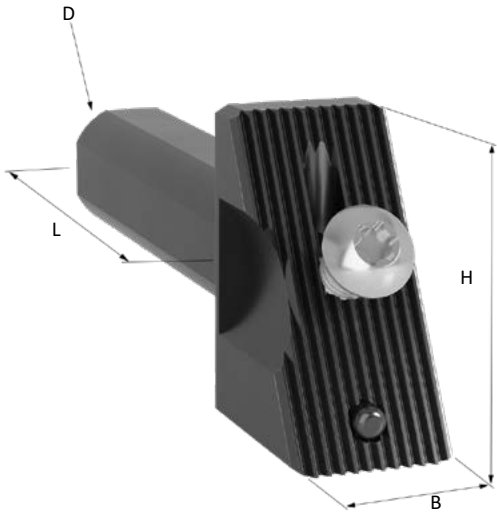
### Vorteile

- **Schnell zu lösen und einfach anzupassen:** Zur Änderung der Spitzenhöhe ist nur eine Einstell- und Klemmschraube erforderlich.
- **Stabiler Werkzeughalter:** Mit abgewinkelten und verzahnten Verbindungsflächen.
- **Kombinierbares System:** Verwenden Sie denselben Schaft für verschiedene Köpfe: WhizCut, WhizThread und WhizGroove.
- **Präzises Einstellen:**  $\pm 0,02$  mm pro Teilstrich. Feineinstellung und Wiederholbarkeit bis zu  $0,005$  mm.

## WhizGuide Funktionen des WhizAdjust-Halters



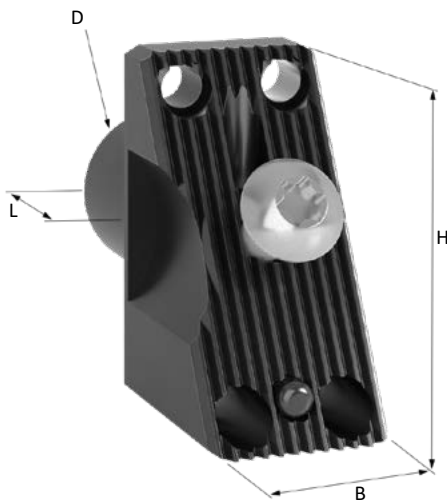
Bitte beachten Sie: Aufgrund der Schräge im Halter beträgt die Bewegung in Y  $0,01$  mm und die Bewegung in Z  $0,006$  mm.



### Werkzeughalterschaft

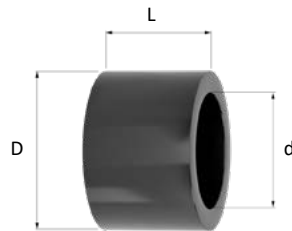
WERKZEUGHALTERSCHAFT	D	L	H	B	FLÄCHEN	SCHRAUBE	BIT	LAGER	PREIS
AB4624 D0625J	5/8"	80	46	24	4	M8X16	T40	R	D75
AB4624 D0750J	3/4"	80	46	24	4	M8X16	T40	R	D75
AB4624 D1000J	1"	80	46	24	4	M8X16	T40	R	D75
AB4624 D16J	16	80	46	24	4	M8X16	T40	R	D75
AB4624 D20J	20	80	46	24	4	M8X16	T40	R	D75
AB4624 D22J	22	80	46	24	4	M8X16	T40	R	D75
AB4624 D25J	25	80	46	24	4	M8X16	T40	R	D75

### Werkzeughalterschaft - Frontklemmung

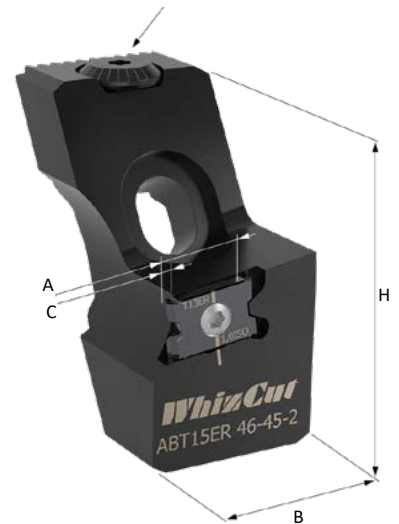
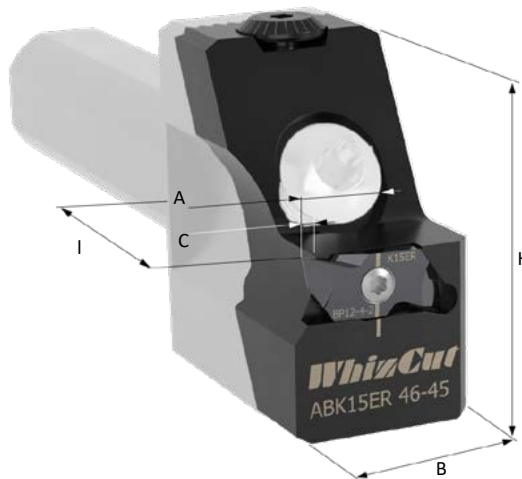
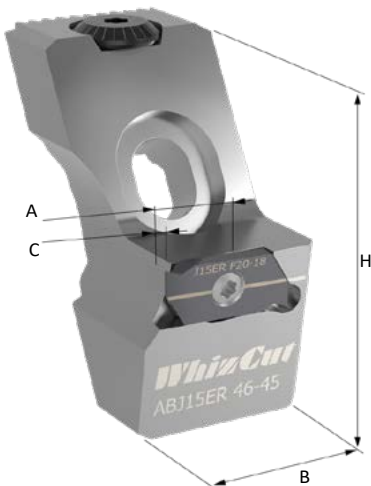


WERKZEUGHALTERSCHAFT	D	L	H	B	LOCH POSITION	SCHRAUBE	BIT	LAGER	PREIS
AB4624-S38D16	16+22	15	6	24	38/14	M8X16	T40	R	D75

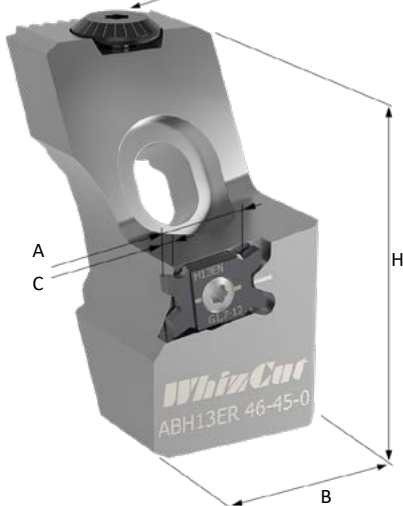
Hinweis: wird mit  $\varnothing$  22 mm Schafthülse AT22-16-15 ausgeliefert.



SCHAFTHÜLSEN	D	d	L	PREIS
AT0750-16-15	3/4"	16	15	D3
AT1000-16-15	1"	16	15	D3
AT20-16-15	20	16	15	D3
AT22-16-15	22	16	15	D3
AT25-16-15	25	16	15	D3



M5x0,5x15 ADJ in allen Köpfen enthalten



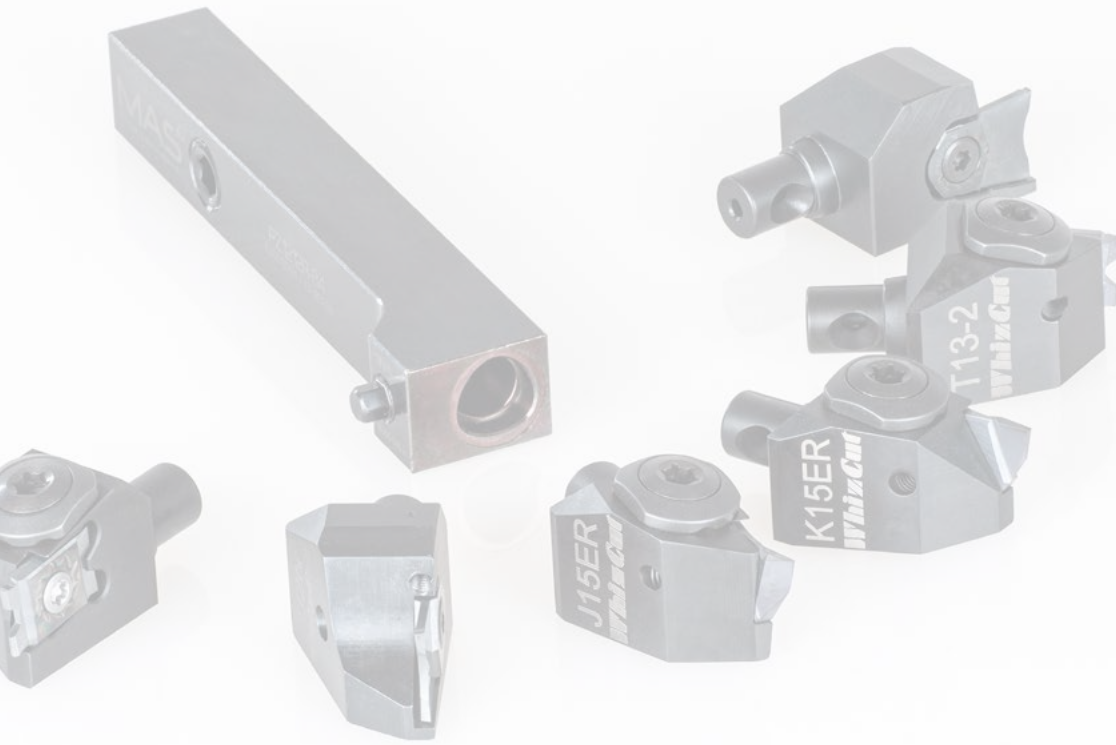
### Verstellbarer Werkzeughalterkopf

WERKZEUGHALTERKOPF	H	B	A	CMAX DOC	IMIT SCHAFT	WENDEPLATTEN	SCHRAUBE	SCHLÜSSEL	LAGER	PREIS
ABH13ER-46-45-0	46	24	11	3	45	H13	M3X7	T9IP	R	D55
ABT13ER-46-45-2	46	24	10	2	45	T13ER/EN	M3X7	T9IP	R	D55
ABT13ER-46-45-4	46	24	10	2	45	T13ER/EN	M3X7	T9IP	R	D55
ABJ15ER-46-45	46	24	10	2	45	J15ER	M3X7	T9IP	R	D55
ABK15ER-46-45	46	24	12	4	45	K15ER	M3X7	T9IP	R	D55

Anmerkung:

1. A ist die Distanz von der Schneide bis zur Mitte des Werkzeughalters.
2. Die Differenz zwischen -2 und -4 WhizThread ist der  $\alpha^\circ$  der Wendeplatte.

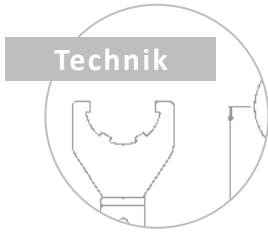
## SCHNELLWECHSELSYSTEME



# WhizAdapt

Bei WhizAdapt dreht sich alles um Kooperation und Zusammenarbeit: die Kombination von WhizCut Werkzeugen mit dem innovativsten Zubehör am Markt bietet Ihnen immer die optimale und bestmögliche Zerspanungslösung.





## WhizAdapt PZ©turn - Schnellwechselsystem

MAS GmbH, die Erfinder von PZ©turn haben sich mit diesem extrem stabilen und präzisen Schnellwechselsystem selbst übertroffen. Die konische Polygon-Schnittstelle bietet eine ideale Verbindung und perfekte Wiederholgenauigkeit. Mittels einer speziellen Klemmschraube werden die Wechselköpfe dabei immer formschlüssig im Halter gespannt. Die Wechselköpfe sind für die meisten WhizCut-Wendeplatten erhältlich und verfügen alle über IK. Quadratschäfte sind mit 12 mm und in 1/2" erhältlich. Andere Plattensitze oder Schaftgrößen mit 10 mm, 16 mm und 20mm sind auf Anfrage erhältlich.

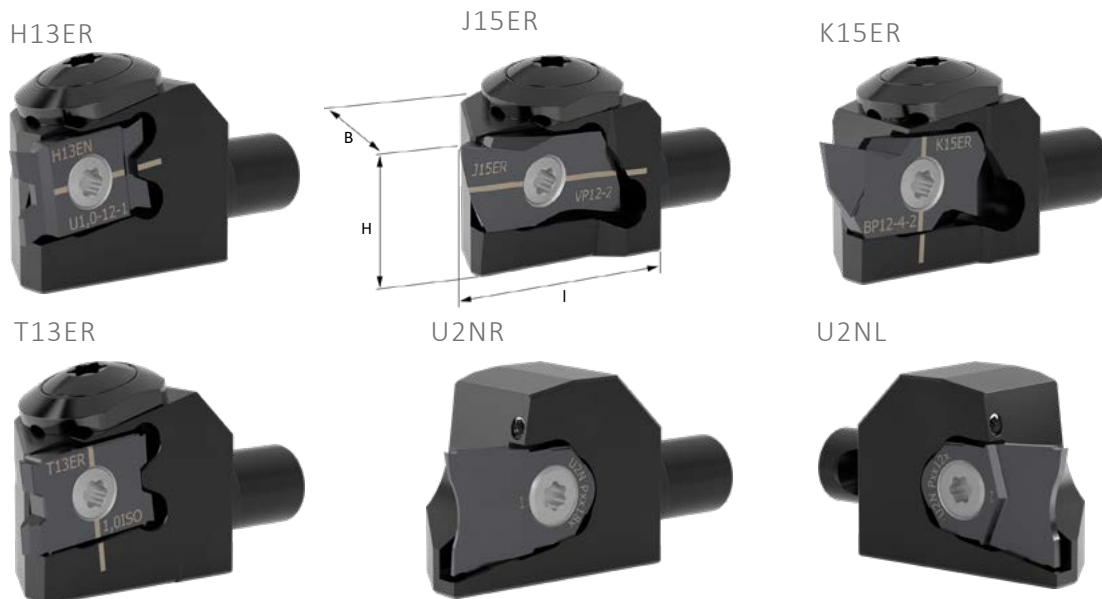


*Die konische Polygon-Schnittstelle von WhizAdapt PZ©turn bietet maximale Steifigkeit und hervorragende Wiederholgenauigkeit*

### Vorteile

- **Mehr Stabilität, weniger Vibrationen:** PZ©turn hat aufgrund des konischen Polygons eine sehr exakte Positionierung: die spezielle Klemmschraube zieht den Wechselkopf formschlüssig in den Halter und drückt ihn dabei nicht nach unten.
- **Schnelles Rüsten:** Der Schaft verbleibt in der Maschine und nur der Kopf wird gewechselt. Durch die große Vielfalt bei den Köpfen, wird das Rüsten der Maschine flexibler, schneller und einfacher.
- **Mehrere Kühlmittelanschlüsse:** mit drei IK-Anschlüssen ermöglicht PZ©turn ganz einfach den individuellen IK-Anschluss an jede Maschine.
- **Maximaler Wirkungsgrad des Kühlmittels:** WhizAdapt PZ©turn wird mit unseren WhizHip-Kühlmitteldüsen kombiniert, um optimale Kühlung und Spanabfuhr an der Schneide zu erreichen.
- **Mehr Wechselkopf-Varianten:** Eine riesige Auswahl an weiteren Wechselköpfen, z.B. für ISO-Wendeplatten, sowie Sonderköpfe sind auf Anfrage erhältlich.
- **Schnellwechsel:** Werkzeugwechsel innerhalb 30 Sekunden!

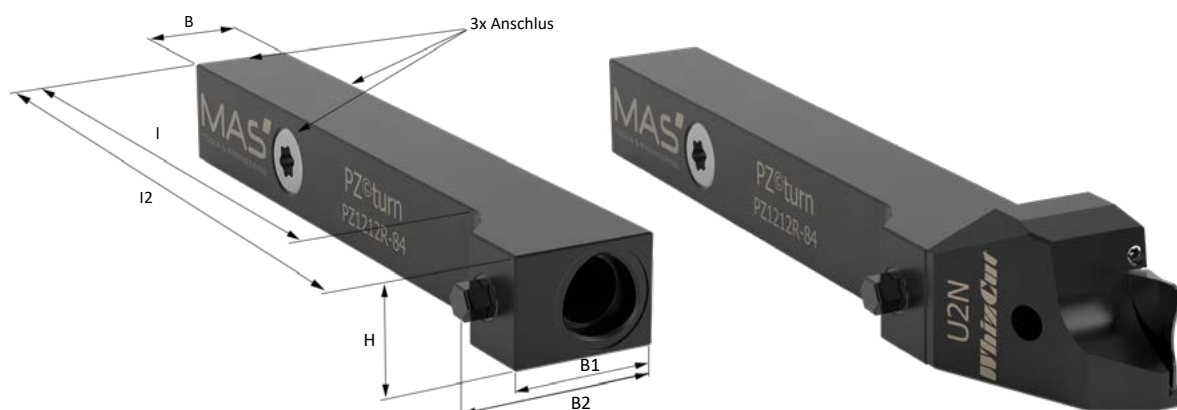




### WhizAdapt PZ©turn | Wechselköpfe

WERKZEUGHALTER	H	B	I	L	WENDEPLATTE	SCHRAUBE	SCHLÜSSEL	LAGER	PREIS
WAH13ER PZ1022-0	10	13,5	22	106	H13	M3X7	T9IP	K	AD71
WAJ15ER PZ1022-8	10	13,5	22	106	J15ER	M3X7	T9IP	R	AD71
WAK15ER PZ1022-2	10	13,5	22	106	K15ER	M3X7	T9IP	R	AD71
WAT13ER PZ1022-2	10	13,5	22	106	T13	M3X7	T9IP	K	AD71
WAT13ER PZ1022-4	10	13,5	22	106	T13	M3X7	T9IP	K	AD71
WAU2NR PZ1022-0	10	13,5	22	106	U2N	M4X5-RU	T9IP	K	AD71
WAU2NL PZ1022-0	10	13,5	22	106	U2N	M4X5-RU	T9IP	K	AD71
WAH13ER PZ1222-0	12	16	22	106	H13	M3X7	T9IP	R	AD71
WAJ15ER PZ1222-8	12	16	22	106	J15ER	M3X7	T9IP	R	AD71
WAK15ER/L PZ1222-2	12	16	22	106	K15ER	M3X7	T9IP	A	AD71
WAT13ER PZ1222-2	12	16	22	106	T13	M3X7	T9IP	R	AD71
WAT13ER PZ1222-4	12	16	22	106	T13	M3X7	T9IP	R	AD71
WAU2NR PZ1222-0	12	16	22	106	U2N	M4X5-RU	T9IP	R	AD71
WAU2NL PZ1222-0	12	16	22	106	U2N	M4X5-RU	T9IP	L	AD71
WAH13ER PZ1622-0	16	20	22	106	H13	M3X7	T9IP	K	AD72
WAJ15ER PZ1622-8	16	20	22	106	J15ER	M3X7	T9IP	R	AD72
WAK15ER PZ1622-2	16	20	22	106	K15ER	M3X7	T9IP	R	AD72
WAT13ER PZ1622-2	16	20	22	106	T13	M3X7	T9IP	K	AD72
WAT13ER PZ1622-4	16	20	22	106	T13	M3X7	T9IP	K	AD72
WAU2NR PZ1622-0	16	20	22	106	U2N	M4X5-RU	T9IP	K	AD72
WAU2NL PZ1622-0	16	20	22	106	U2N	M4X5-RU	T9IP	K	AD72

\* L = Gesamtlänge Kopf + Schaft



### WhizAdapt PZ©turn | Schäfte

WERKZEUGHALTER	H	B	B1	B2	I	I2	SCHRAUBE	SCHLÜSSEL	3X ANSCHLUS	LAGER	PREIS
PZ1010R-84	10	10	13,5	17,6	71	84	M5X0.5X7X60	SW3,5	M8X1	R	AD92
PZ1212R-84	12	12	16	20,2	71	84	M5X0.5X9.5X60	SW3,5	M8X1	R	AD92
PZ12.7-12.7R-84	1/2"	1/2"	16	20,2	71	84	M5X0.5X9.5X60	SW3,5	5/16"-24 UNF	R	AD92
PZ15.8-15.8R-84	5/8"	5/8"	20	25,5	71	84	M6X0.75X10.5X60	SW4,5	5/16"-24 UNF	R	AD93
PZ1616R-84	16	16	20	25,5	71	84	M6X0.75X10.5X60	SW4,5	G1/8"	R	AD93

\* Schraube auch mit innen-Torx erhältlich.



## VOLLHARTMETALL-BOHRSTANGEN

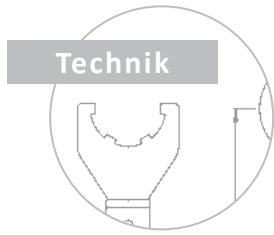


# WhizIn

Mit außergewöhnlicher Einbauposition zu maximaler Stabilität! Bei WhizIn wird die Schniede schräg im Halter montiert um Platz zu schaffen für mehr stabilisierendes Hartmetall. Das Ergebnis: Produktivität und Werkstückqualität in einer neuen Dimension.

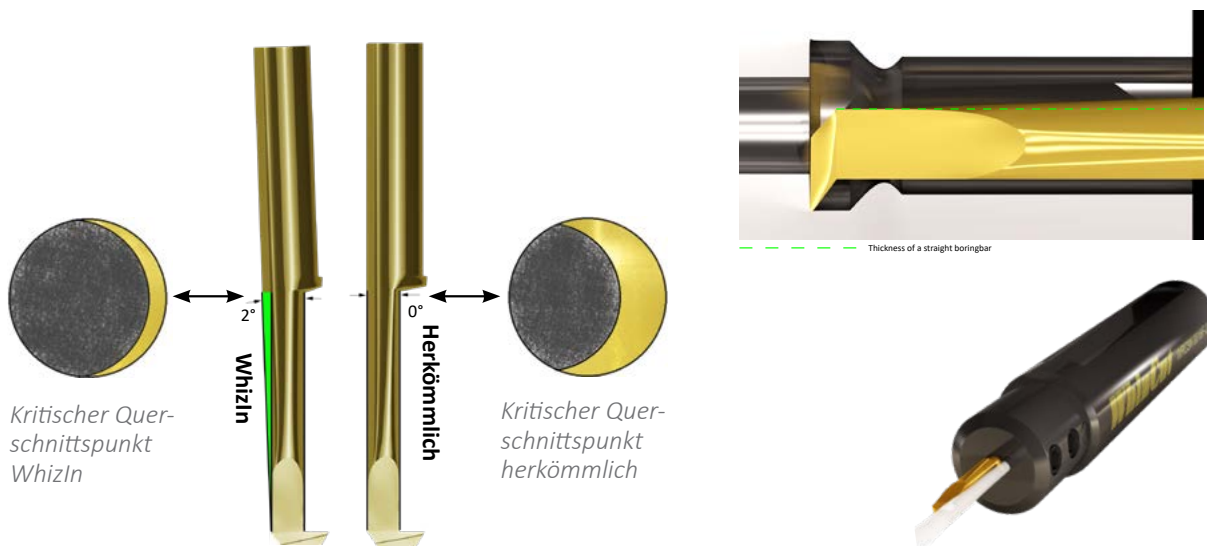






## WhizIn - angewinkelt für bessere Produktivität

Beständig, stark und stabil. Eine WhizIn-Bohrstange weist im Vergleich zu einer herkömmlichen Bohrstange am kritischen Punkt bis zu 50 Prozent mehr Material auf. Die Bohrstange wird in einem Winkel in den Werkzeughalter eingespannt und wird mit zunehmender Länge, "dicker". Dieses einzigartige Design minimiert zudem die Schlibbelastung im Hartmetall, was insgesamt zu höherer Stabilität führt.



### Vorteile

- **Einzigartige Spangeometrien:** Kontrolle selbst bei kleinsten Durchmessern.
- **Erhöhte Standzeit:** Das an den entscheidenden Stellen zusätzliche Material führt zu einer stark verbesserten Standzeit.
- **Verbesserte Oberflächenbeschaffenheit:** Dank des zusätzlichen Materials und der hohen Stabilität weniger Vibrationen.
- **Breites Sortiment:** Eine große Auswahl an Werkzeughaltern, einige davon mit durchgehender Kühlmittelzufuhr.

Perfekte Bedingungen für Hochdruckkühlmittel. Die Bohrstange ist in einem Winkel von 2° im Werkzeughalter angebracht somit wird ein natürlicher Neigungswinkel erreicht.

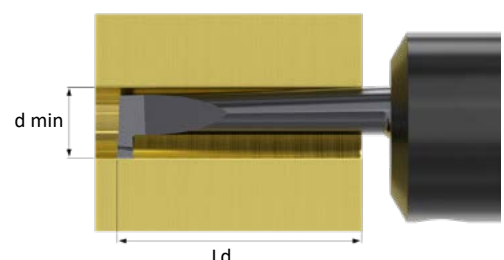
### Der WhizIn-Werkzeughalter

- **Kühlmittelzufuhr:** Ideal für Hochdruckkühlmittel. Lesen Sie mehr auf Seite 80.
- **Sicher und stabil:** Mit Doppelschrauben.
- **Werkzeughalterausführungen:** speziell für Langdreher.
- **Selbstpositionierung:** Beim Spannen innerhalb von 30° dreht sich die Bohrstange von selbst auf die korrekte Position.

**WhizGuide**  
Wählen Sie die minimale Bohrungsgröße aus

### Minimale Bohrungsgröße

Bestimmung der minimalen Bohrungsgröße mit Hilfe einer Formel.

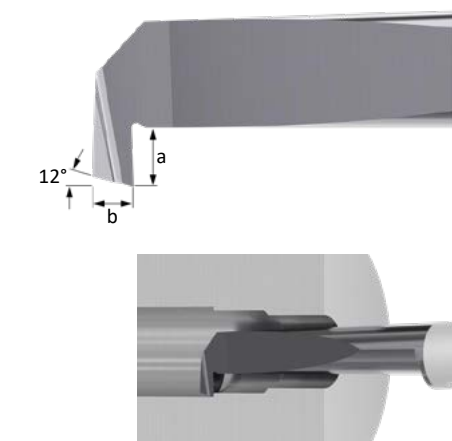
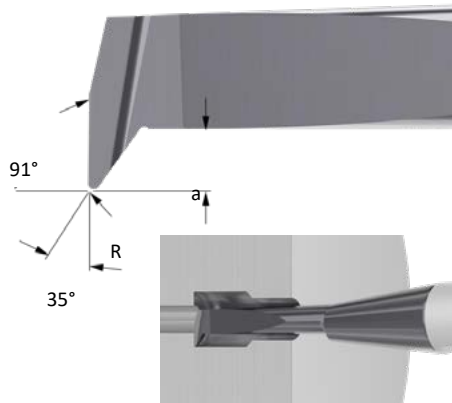
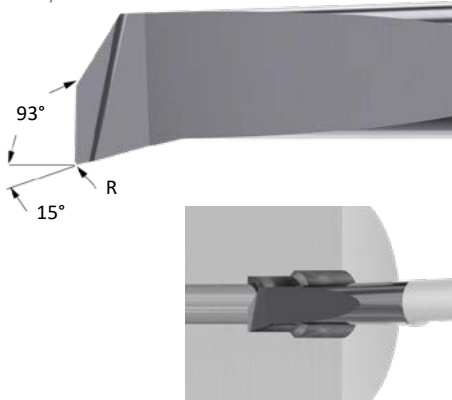


$$d \min = tool \ d + Ld \times 0,035$$

Die empfohlenen Schnittdaten des WhizIn finden Sie auf Seite 87.

## Typ J | Bohrstangen zum Drehen

Bitte beachten Sie: WhizIn-Bohrstangen sind nur mit WhizIn-Werkzeughaltern kompatibel.



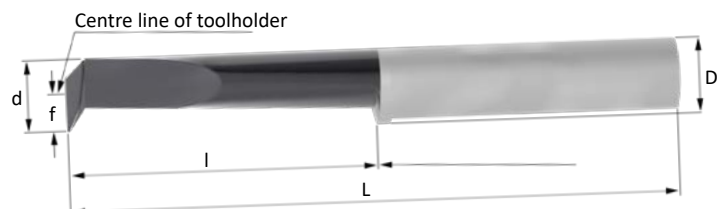
BOHRSTANGEN	D	d	SPANWINKEL°	R	f	L	l	LAGER				PREIS
								10M	C10	F10	B10	
C31NR J8-0	3	0,8	8°	0	0,4	24	4	B	K	B	B	B4
C314NR J8-0	3	1,4	8°	0	0,7	24	4	B	K	B	B	B4
C32NR J8-0	3	1,6	8°	0	0,8	24	7	B	K	B	B	B3
C32NR J16-0	3	1,6	16°	0	0,8	24	7	B	K	B	B	B3
C33NR J8-0	3	2,2	8°	0	1,1	24	10	B	K	B	B	B3
C33NR J16-0	3	2,2	16°	0,0	1,1	24	10	B	K	B	B	B3
C33NR J8-1	3	2,2	8°	0,1	1,1	24	10	B	K	B	B	B4
C33NR J16-1	3	2,2	16°	0,1	1,1	24	10	B	K	B	B	B4
C34NR J8-0	3	3	8°	0	1,5	24	12	B	K	B	B	B2
C34NR J16-0	3	3	16°	0	1,5	24	12	B	K	B	B	B2
C34NR J8-1	3	3	8°	0,1	1,5	24	12	B	K	B	B	B3
C34NR J16-1	3	3	16°	0,1	1,5	24	12	B	K	B	B	B3
C4NR J8-0	4	4	8°	0	2	32	16,5	B	K	B	B	B3
C4NR J16-0	4	4	16°	0	2	32	16,5	B	K	B	B	B3
C4NR J8-1	4	4	8°	0,1	2	32	16,5	B	K	B	B	B4
C4NR J16-1	4	4	16°	0,1	2	32	16,5	B	K	B	B	B4
C5NR J8-0	5	5	8°	0	2,5	40	21	B	K	B	B	B4
C5NR J16-0	5	5	16°	0	2,5	40	21	B	K	B	B	B4
C5NR J8-1	5	5	8°	0,1	2,5	40	21	B	K	B	B	B5
C5NR J8-2	5	5	8°	0,2	2,5	40	21	B	K	B	B	B5
C5NR J16-1	5	5	16°	0,1	2,5	40	21	B	K	B	B	B5
C6NR J8-0	6	6	8°	0	3	48	26	B	K	B	B	B6
C6NR J16-0	6	6	16°	0	3	48	26	B	K	B	B	B6
C6NR J8-1	6	6	8°	0,1	3	48	26	B	K	B	B	B7
C6NR J16-1	6	6	16°	0,1	3	48	26	B	K	B	B	B7
C8NR J8-0	8	8	8°	0	4	72	45	B	K	B	B	B10
C8NR J16-0	8	8	16°	0	4	72	45	B	K	B	B	B10
C8NR J8-1	8	8	8°	0,1	4	72	45	B	K	B	B	B11
C8NR J16-1	8	8	16°	0,1	4	72	45	B	K	B	B	B11

## Typ V | Bohrstangen zum Kopierdrehen

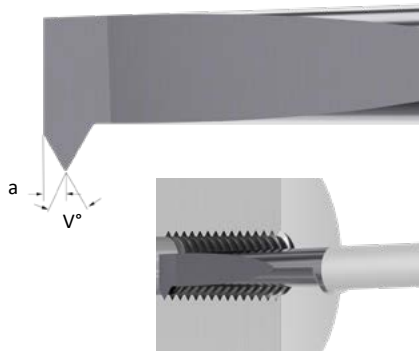
BOHRSTANGEN	D	d	SPANWINKEL°	a	R	f	L	l	LAGER				PREIS
									10M	C10	F10	B10	
C32NR V8	3	1,6	8°	0,5	0,05	0,8	24	7	B	K	B	B	B3
C33NR V8	3	2,2	8°	0,7	0,07	1,1	24	10	B	K	B	B	B3
C3NR V8	3	3	8°	1	0,1	1,5	24	12	B	K	B	B	B3
C4NR V8	4	4	8°	1,4	0,15	2	32	16,5	B	K	B	B	B4
C5NR V8	5	5	8°	1,7	0,2	2,5	40	21	B	K	B	B	B5
C6NR V8	6	6	8°	2	0,25	3	48	26	B	K	B	B	B7
C8NR V8	8	8	8°	2,7	0,3	4	72	45	B	K	B	B	B11

## Typ B | Bohrstangen zum Hinterdrehen

BOHRSTANGEN	D	d	a	b	f	L	l	LAGER				PREIS
								10M	C10	F10	B10	
C3NR B12-1-0	3	3	1	0,75	1,5	24	11	B	K	B	B	B4
C4NR B12-1,4-0	4	4	1,4	1	2	32	16,5	B	K	B	B	B5
C5NR B12-1,7-0	5	5	1,7	1,25	2,5	40	21	B	K	B	B	B6
C6NR B12-2-0	6	6	2	1,5	3	48	27	B	K	B	B	B8
C8NR B12-2,7-0	8	8	2,7	1,8	4	72	45	B	K	B	B	B12

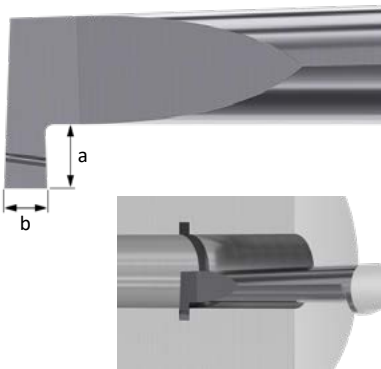


## Typ T | Bohrstangen zum Gewindedrehen

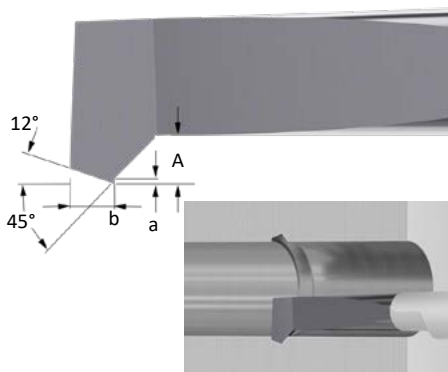


BOHRSTANGEN	D	d	NEIGUNG	V°	a	f	L	l	LAGER				PREIS
									10M	C10	F10	B10	
C31NR T60	3	0,8	0,2-0,4	60	0,2	0,5	24	4	B	K	B	B	B4
C32NR T60	3	1,6	0,2-0,6	60	0,3	0,75	24	7	B	K	B	B	B3
C33NR T60	3	2,2	0,2-0,8	60	0,4	1,25	24	10	B	K	B	B	B3
C34NR T60	3	3	0,2-1,0	60	0,5	1,5	24	12	B	K	B	B	B2
C4NR T60	4	4	0,25-1,25	60	0,6	2	32	16,5	B	K	B	B	B3
C4NR T55	4	4	0,25-1,25	55	0,6	2	32	16,5	B	K	B	B	B3
C5NR T60	5	5	0,25-1,5	60	0,7	2,5	40	21	B	K	B	B	B4
C6NR T60	6	6	0,25-1,75	60	0,8	3	48	27	B	K	B	B	B5
C6NR T55	6	6	0,25-1,75	55	0,8	3	48	27	B	K	B	B	B5
C8NR T60	8	8	0,35-2,5	60	1,2	4	72	45	B	K	B	B	B10

## Typ G | Bohrstangen für gerades Einstecken

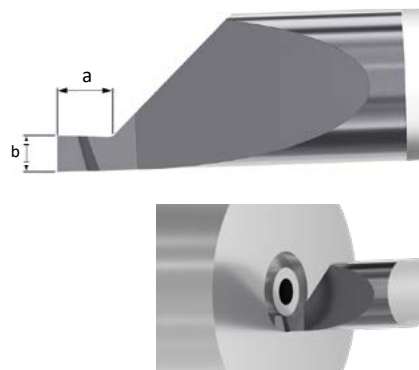


BOHRSTANGEN	D	d	b	a	f	L	l	LAGER				PREIS
								10M	C10	F10	B10	
C31NR G0,2	3	0,8	0,2	0,3	0,4	24	4	B	K	B	B	B4
C32NR G0,3	3	1,6	0,3	0,5	0,8	24	7	B	K	B	B	B4
C33NR G0,5	3	2,2	0,5	0,7	1,1	24	10	B	K	B	B	B4
C34NR G0,2	3	3	0,2	0,3	1,5	24	12	B	K	B	B	B3
C34NR G0,5	3	3	0,5	0,8	1,5	24	12	B	K	B	B	B3
C34NR G0,8	3	3	0,8	1,0	1,5	24	12	B	K	B	B	B3
C34NR G1,0	3	3	1,0	1,0	1,5	24	12	B	K	B	B	B3
C4NR G0,5	4	4	0,5	0,8	2	32	16,5	B	K	B	B	B4
C4NR G1,0	4	4	1,0	1,3	2	32	16,5	B	K	B	B	B4
C5NR G0,5	5	5	0,5	0,8	2,5	40	21	B	K	B	B	B5
C5NR G1,0	5	5	1,0	1,5	2,5	40	21	B	K	B	B	B5
C5NR G1,5	5	5	1,5	1,5	2,5	40	21	B	K	B	B	B5
C6NR G0,7	6	6	0,7	1,3	3	48	26	B	K	B	B	B7
C6NR G1,0	6	6	1,0	1,3	3	48	26	B	K	B	B	B7
C6NR G1,5	6	6	1,5	2	3	48	26	B	K	B	B	B7
C6NR G2,0	6	6	2,0	2	3	48	26	B	K	B	B	B7
C8NR G1,0	8	8	1,0	1,7	4	72	45	B	K	B	B	B11
C8NR G1,5	8	8	1,5	2,2	4	72	45	B	K	B	B	B11
C8NR G2,0	8	8	2	2,7	4	72	45	B	K	B	B	B11
C8NR G2,5	8	8	2,5	2,7	4	72	45	B	K	B	B	B11

Typ PbvN | Bohrstangen zum Einstecken und Anfasen  
- vor dem Abstechen

BOHRSTANGEN	D	d	b	A	a	F	L	l	LAGER				PREIS
									10M	C10	F10	B10	
C3NR P0,8	3	3	0,8	0,8	0,1	1,5	24	12	B	K	B	B	B4
C4NR P1,0	4	4	1	1	0,1	2	32	16,5	B	K	B	B	B5
C5NR P1,0	5	5	1	1,3	0,2	2,5	40	21	B	K	B	B	B6
C6NR P1,0	6	6	1	1,5	0,2	3	48	26	B	K	B	B	B8
C8NR P1,5	8	8	1,5	2	0,3	4	72	45	B	K	B	B	B12

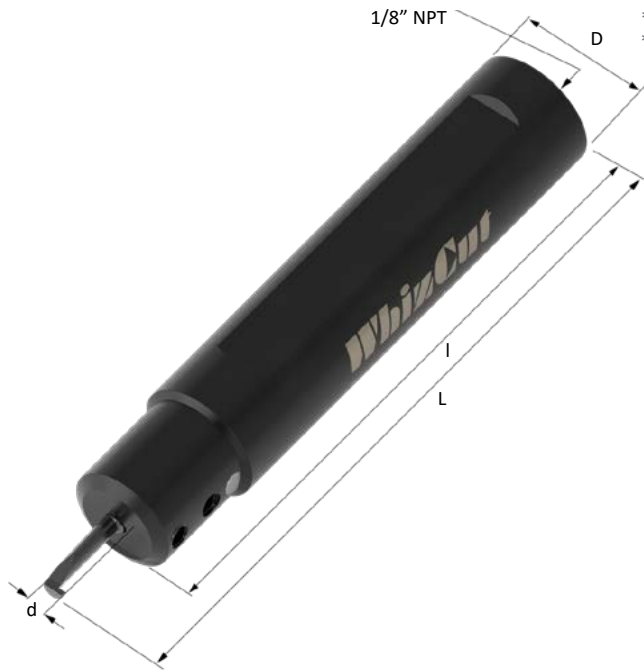
## Typ A | Bohrstangen für axiales Einstecken



BOHRSTANGEN	D	b	a	L	l	LAGER				PREIS
						10M	C10	F10	B10	
C3NR A8-3-07	3	0,7	0,8	18	6	B	K	B	B	B2
C4NR A8-4-10	4	1	1,25	23,5	8	B	K	B	B	B3
C5NR A8-5-12	5	1,2	1,5	29	10	B	K	B	B	B4
C6NR A8-6-15	6	1,5	2	34	12	B	K	B	B	B6
C8NR A8-8-20	8	2	2,5	43	16	B	K	B	B	B10

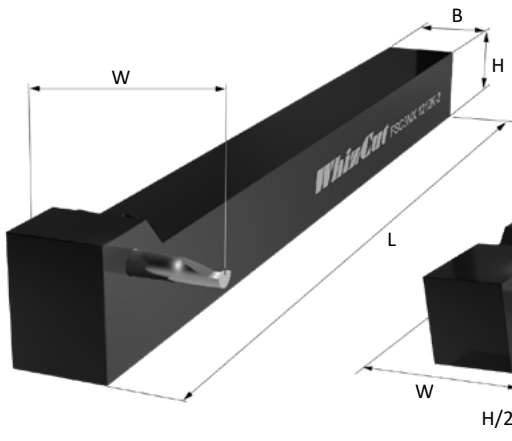
Es können Sonderbreiten und -tiefen hergestellt werden. Kontaktieren Sie uns für ein Angebot.

WRC | Runder Werkzeughalter mit innerer Kühlmittelzufuhr

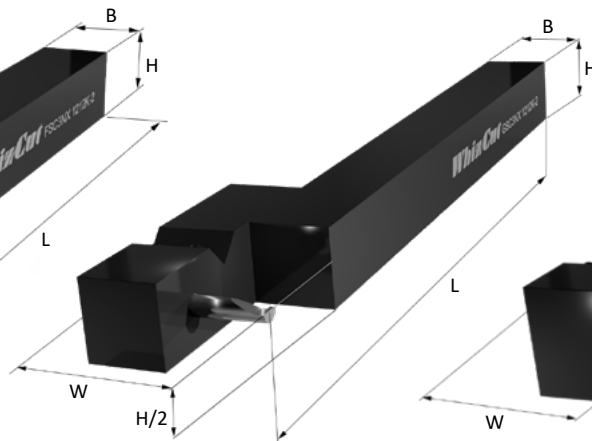


WERKZEU- GHALTER	D	d WENDE- PLATTEN- GRÖSSE	I	L MIT STAND- ARDWENDE- PLATTE	BOHR- TANGEN	LAGER	PREIS
* WRC3N 0812E-2	8	3	60,5	72,5	C3N---	R	B20
* WRC4N 0812E-2	8	4	60,5	77	C4N---	R	B20
WRC3N 0012E-2	12	3	70	82	C3N---	R	B20
WRC4N 0012E-2	12	4	75	91,5	C4N---	R	B20
WRC3N 0016F-2	16	3	80	92	C3N---	R	B21
WRC4N 0016F-2	16	4	85	101,5	C4N---	R	B21
WRC5N 0016G-2	16	5	90	111	C5N---	R	B21
WRC6N 0016G-2	16	6	95	121	C6N---	R	B21
WRC3N 0750H-2	3/4"	3	100	112	C3N---	R	B22
WRC4N 0750H-2	3/4"	4	105	121,5	C4N---	R	B22
WRC5N 0750J-2	3/4"	5	110	131	C5N---	R	B22
WRC6N 0750J-2	3/4"	6	115	141	C6N---	R	B22
WRC8N 0750J-2	3/4"	8	120	165	C8N---	R	B22
WRC3N 0020H-2	20	3	100	112	C3N---	R	B22
WRC4N 0020H-2	20	4	105	121,5	C4N---	R	B22
WRC5N 0020J-2	20	5	110	131	C5N---	R	B22
WRC6N 0020J-2	20	6	115	141	C6N---	R	B22
WRC8N 0020J-2	20	8	120	165	C8N---	R	B22
WRC3N 0022J-2	22	3	110	122	C3N---	R	B23
WRC4N 0022J-2	22	4	115	131,5	C4N---	R	B23
WRC5N 0022J-2	22	5	120	141	C5N---	R	B23
WRC6N 0022K-2	22	6	125	151	C6N---	R	B23
WRC8N 0022K-2	22	8	130	175	C8N---	R	B23
WRC3N 0025J-2	25	3	110	122	C3N---	R	B24
WRC4N 0025J-2	25	4	115	131,5	C4N---	R	B24
WRC5N 0025J-2	25	5	120	141	C5N---	R	B24
WRC6N 0025K-2	25	6	125	151	C6N---	R	B24
WRC8N 0025K-2	25	8	130	175	C8N---	R	B24
WRC3N 1000J-2	1"	3	110	122	C3N---	R	B24
WRC4N 1000J-2	1"	4	115	131,5	C4N---	R	B24
WRC5N 1000J-2	1"	5	120	141	C5N---	R	B24
WRC6N 1000K-2	1"	6	125	151	C6N---	R	B24
WRC8N 1000K-2	1"	8	130	175	C8N---	R	B24

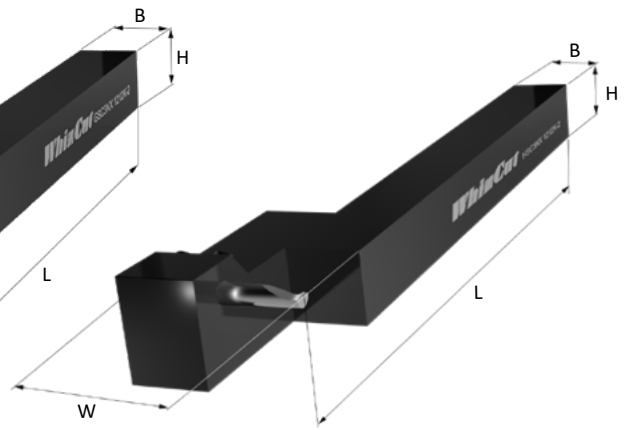
\* Kein Kühlmittelkanal.



FSC | Quadratische Schäfte mit Mittellinie oben



GSC | Quadratische Schäfte mit Mittellinie in der Mitte



HSC | Quadratische Schäfte mit Mittellinie oben

FSC, GSC und HSC sind maschinenspezifische Werkzeughalter, die auf Anfrage erhältlich sind.





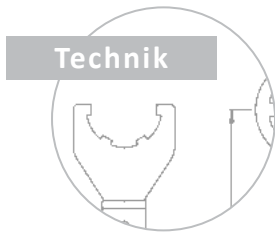
## VOLLHARTMETALL-GEWINDEFRÄSER

# WhizThrill

Gewindefräsen ohne Gratprobleme! WhizCut definiert die Welt des GewindefräSENS neu: Mit WhizThrill erzeugen Sie ein perfekt entgratetes Gewinde in einem einzigen Arbeitsgang.





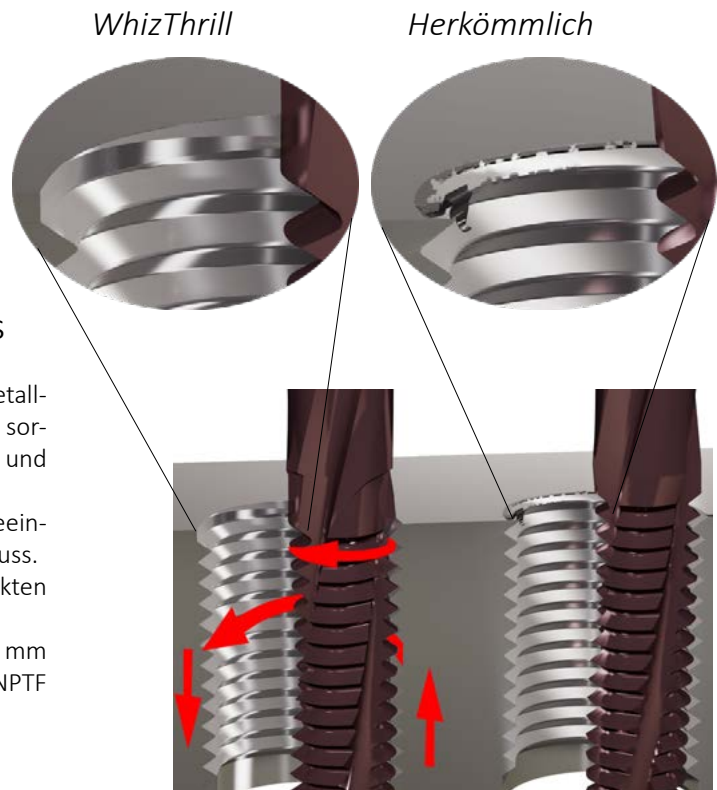


## WhizThrill - Entgraten von Gewindefräsungen

WhizThrill ist ein unübertroffenes Konzept für Gewindefräser aus Vollhartmetall. Das Produktsortiment umfasst verschiedene einzigartige Geometrien, um Ihren speziellen Anforderungen und Bearbeitungs Herausforderungen gerecht zu werden.

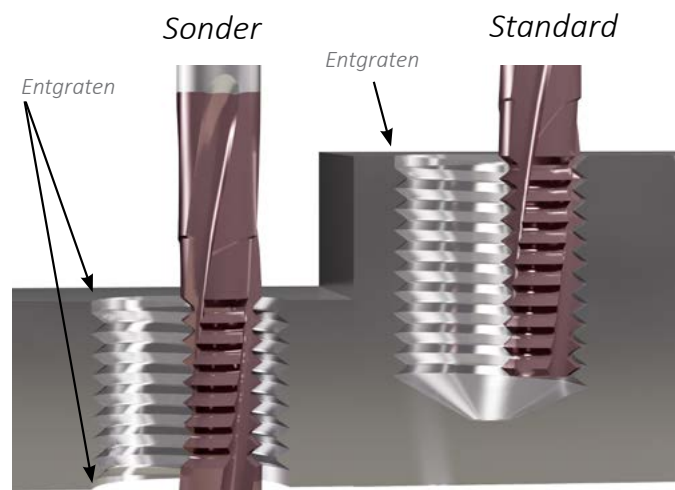
### Vorteile des Produktsortiments

- **Verbesserte Leistung:** Die großartigen Hartmetall- und Beschichtungskombinationen von WhizThrill sorgen für eine bessere Oberflächenbeschaffenheit und längere Standzeiten.
- **Zeitersparnis:** WhizThrill entgratet den Gewindeeingang, ohne dass eine Fase angebracht werden muss.
- **Einzigartige Geometrien:** Finden Sie den perfekten Gewindefräser für Ihre spezielle Aufgabe.
- **Große Auswahl:** Von M1-M42, Steigung 0,4-4 mm und eine breite Palette von Gewindetypen: NPT, NPTF und Whitworth.
- **Kühlmittelzufuhr:** Sowohl gerade als auch radial.



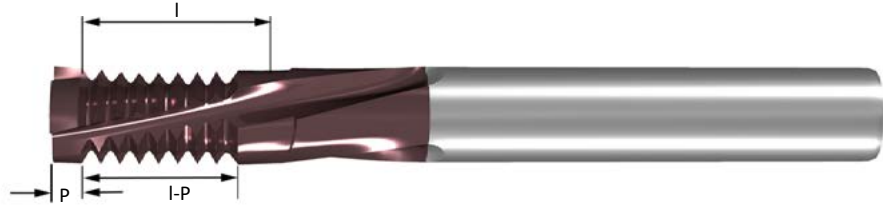
### Doppeltes Entgraten WhizThrill

Verursachen Ihnen Grate beim Gewindefräsen eines Durchgangslochs auf beiden Seiten Kopfschmerzen? WhizCut hat doppelt entgratende Gewindefräser entwickelt, bei denen beide Seiten im standardmäßigen Gewindefräseprozess entgratet werden. Wir benötigen von Ihnen nur die genaue Länge des Gewindes und können es für Sie als Sonderanfertigung herstellen.



# WhizGuide

Wählen Sie den idealen Gewindefräser



## Doppeltes Entgraten Spezifikationen

Informationen, die wir benötigen: Durchmesser, Steigung, Dicke der Platte, die gefräst werden soll.

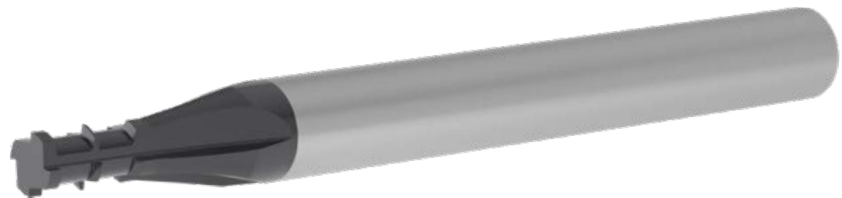
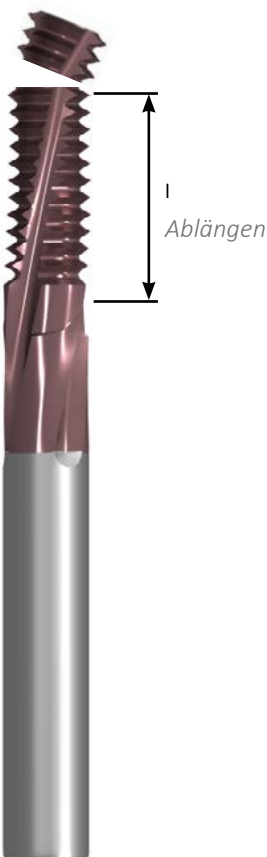
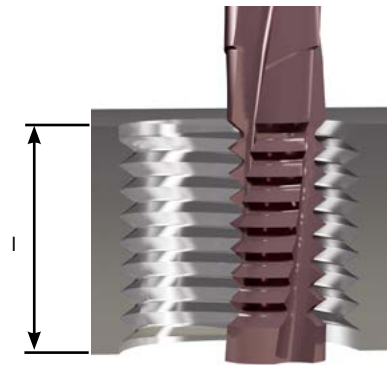
## Sonder

Wenn Sie eine Länge/Abmessung benötigen, die von den Whiz-Cut-Standards abweicht - kein Problem! Gerne kürzen wir einen Standard-Gewindefräser auf Ihre gewünschte Länge oder schleifen eine spezielle Formen, wie z.B. einen konischen Gewindefräser für Knochenplatten.

## Reibungsloser Ablauf mit der WhizThrill-Software

Programmieren Sie Ihre Maschine zusammen mit uns und vereinfachen Sie das Gewindefräsen. Unsere Software hilft Ihnen bei der Programmierung der Maschine und berechnet auch die Entgratung automatisch (es ist wichtig, den richtigen Gewindefräser zu verwenden). Die WhizThrill-Hilfe ist ein benutzerfreundliches, auf Excel basierendes Programm, das Ihnen Empfehlungen für die Programmierung Ihrer CNC-Maschine bietet.

Download unter: [whizcut.com](http://whizcut.com).



Spezielle Doppelentgrat Gewindefräser für Knochenplatten.

### WhizThrill

Internal Thread Milling in Machining Center

Fanuc

M-Metric

Steel, Low Carbon, < 0,25% C, < 400N/mm<sup>2</sup>

**D = thread diameter (mm)**  1

**P = pitch (mm)**  2

**L = thread length (mm)**  3

**S = safety distance (mm)**  4

MB1616C40 3 050 A5

**d = cutter diameter (mm)**  5

**l = length of cutting edge (mm)**  6

**z = number of flutes**  7

**V = cutting speed (m/min)**  8

**Fz = feed/tooth (mm/tooth)**  9

**Number of passes, radial (max 3)**  10

**Number of passes, axial**

**N = spindle speed (rpm)**

**FD = feed at thread diameter (mm/min)**

**Fd = feed in center of mill (mm/min)**

**T = time to mill the thread (seconds)**

Please read before use!

### CNC program for Fanuc

S3143 M3  
G00 G91 Z-38  
G01 G41 X2 Y-2 F756  
G03 X2 Y2 Z0.375 I0 J2  
G03 X0 Y0 Z3 I-4 J0  
G03 X-2 Y2 Z0.375 I-2 J0  
G01 G40 X-2 Y-2  
G00 Z34.25

**WhizCut**

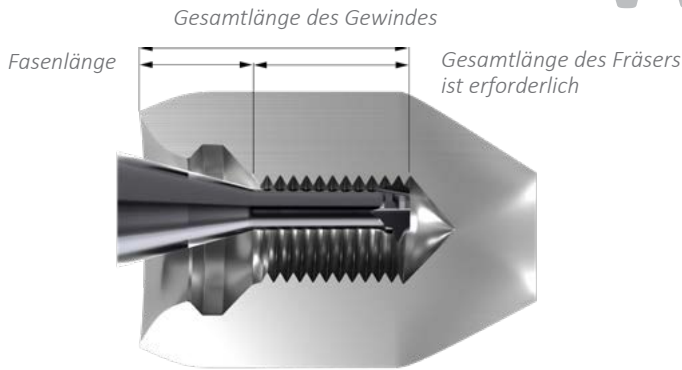
[info@whizcut.se](mailto:info@whizcut.se)  
[www.whizcut.se](http://www.whizcut.se)  
Tel +46 42 322 500  
Fax +46 42 130 880

copyright © 2011-05-09 English

## Mikro Gewindfräser WhizThrill

# WhizGuide

Wählen Sie den idealen Gewindfräser



### Vorteile des Produktsortiments

- **Einzigartiges Schaftdesign:** Mit erhöhter Stabilität.
- **Beschichtete Hartmetallsorte:** (B9), zusätzliche Kantenschärfe.
- **Bis zu M1:** Das Vollprofil mit minimalen Schnittkräften ergibt eine großartige Oberflächenbeschaffenheit und längere Standzeiten.
- **15°-Austrittswinkel zum vollen Durchmesser:** Verwenden Sie Kurzgewindfräser.
- Sonderausführungen, Mikrogewindfräser mit einfacher oder doppelter Entgratung und weitere Spannungen sind auf Anfrage erhältlich.

### 1. Teilprofil vs. Vollprofil

- Das Teilprofil ist besser für lange Gewinde, härtere Materialien und instabile Bearbeitungsbedingungen.
- Das Vollprofil ist am besten geeignet, wenn enge Toleranzen erforderlich sind. Die Qualität der Gewindeform wird gegenüber dem Teilprofil verbessert.

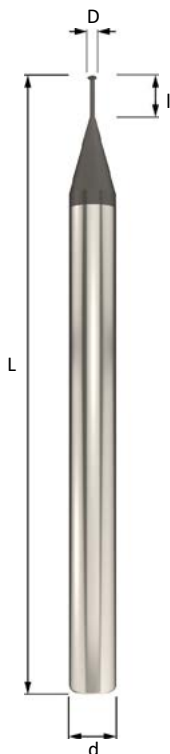
### 2. Sorten vs. Werkstoff

- Die unbeschichtete WhizThrill-Sorte 9M, ein Sub-Mikrometer-Hartmetall ISO K20-K30. Exzellente Leistung in weichen Werkstoffen.
- B9 ist eine AlCrN-Beschichtung, die eine hohe Kantenschärfe zulässt. Die Standzeit ist z.B. 4-5 mal höher als bei einem unbeschichteten Gewindfräser, in Titan.

### 3. Länge bestimmen

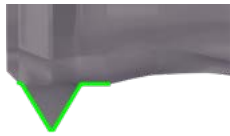
- Wählen Sie immer das kürzestmögliche Werkzeug. Mikrogewindfräser verlieren mit zunehmender Länge viel Steifigkeit.
- WhizThrill hat einen Übergangswinkel von 15° von der Abmessung (D) zum Schaft (d). Wenn möglich, machen Sie die Fase vor dem Gewindfräsen, damit die Länge des Gewindes vom Ende der Fase gerechnet wird.

## NS | Mikroteilprofil 60°

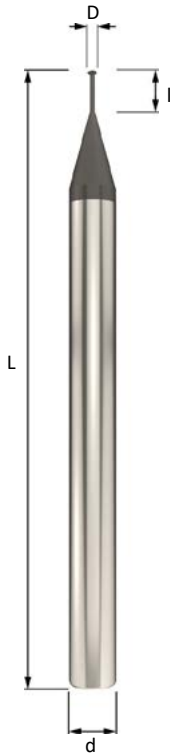


											LAGER		
M GROB	M FEIN	S&UNM	UNC	UNF	ARTIKELNUMMER	d	D	SPANNUTEN	I	L	9M	B9	PREIS
M0,5	M0,5	0,5	#000-160		NS03003C1.3 P60	3	0,36	3	1,3	39	B	B	T2A
M0,6	M0,6	0,6			NS03004C1.5 P60	3	0,43	3	1,5	39	B	B	T2A
M0,8	M0,8	0,8	#000-120		NS03005C1.4 P60	3	0,57	3	1,4	39	B	B	T2
M0,8	M0,8	0,8	#000-120		NS03005C2.0 P60	3	0,57	3	2,0	39	B	B	T2
M0,8	M0,8	0,8	#000-120		NS03005C2.7 P60	3	0,57	3	2,7	39	B	B	T2
M1,0	M1,0	1,0			NS03007C1.1 P60	3	0,71	3	1,1	39	B	B	T2
M1,0	M1,0	1,0			NS03007C1.7 P60	3	0,71	3	1,7	39	B	B	T2
M1,0	M1,0	1,0			NS03007C2.1 P60	3	0,71	3	2,1	39	B	B	T2
M1,0	M1,0	1,0			NS03007C2.5 P60	3	0,71	3	2,5	39	B	B	T2
M1,0	M1,0	1,0			NS03007C3.2 P60	3	0,71	3	3,2	39	B	B	T2
M1,2	M1,2	1,2	#00-95<		NS03009C2.0 P60	3	0,91	3	2	39	B	B	T2
M1,2	M1,2	1,2	#00-95<		NS03009C2.9 P60	3	0,91	3	2,9	39	B	B	T2
M1,2	M1,2	1,2	#00-95<		NS03009C3.9 P60	3	0,91	3	3,9	39	B	B	T2
M1,4	M1,4	1,4			NS03010C2.2 P60	3	1,05	3	2,2	39	B	B	T2
M1,4	M1,4	1,4			NS03010C3.3 P60	3	1,05	3	3,3	39	B	B	T2
M1,4	M1,4	1,4			NS03010C4.4 P60	3	1,05	3	4,4	39	B	B	T2
M1,6	M1,4X0,2		#0-80		NS03011D2.5 P60	3	1,18	4	2,5	39	B	B	T2
M1,6	M1,4X0,2		#0-80		NS03011D3.6 P60	3	1,18	4	3,6	39	B	B	T2
M1,6	M1,4X0,2		#0-80		NS03011D5.1 P60	3	1,18	4	5,1	39	B	B	T2
M1,8	M1,6X0,2		#1		NS03013D3.8 P60	3	1,39	4	2,8	39	B	B	T2
M1,8	M1,6X0,2		#1		NS03013D4.2 P60	3	1,39	4	4,2	39	B	B	T2
M1,8	M1,6X0,2		#1		NS03013D5.6 P60	3	1,39	4	5,6	39	B	B	T2
M2,0	M1,8		#2		NS03015D3.2 P60	3	1,54	4	3,2	39	B	B	T1
M2,0	M1,8		#2		NS03015D3.8 P60	3	1,54	4	3,8	39	B	B	T1
M2,0	M1,8		#2		NS03015D4.6 P60	3	1,54	4	4,6	39	B	B	T1
M2,0	M1,8		#2		NS03015D5.4 P60	3	1,54	4	5,4	39	B	B	T1
M2,0	M1,8		#2		NS03015D6.2 P60	3	1,54	4	6,2	39	B	B	T1
M2,5	M2,2X0,25		#3		NS03019D4.3 P60	3	1,93	4	4,3	39	B	B	T1
M2,5	M2,2X0,25		#3		NS03019D6.2 P60	3	1,93	4	6,2	39	B	B	T1
	M2,5		#4		NS03021D4.9 P60	3	2,12	4	4,9	39	B	B	T1
	M2,5		#4		NS03021D7.1 P60	3	2,12	4	7,1	39	B	B	T1
M3	M3		#5		NS03023D5.4 P60	3	2,38	4	5,4	39	B	B	T1
M3	M3		#5		NS03023D7.8 P60	3	2,38	4	7,8	39	B	B	T1
M3,5	M3		#6		NS03026D6.1 P60	3	2,62	4	6,1	39	B	B	T1
M3,5	M3		#6		NS03026D8.7 P60	3	2,62	4	8,7	39	B	B	T1
M4	M3,5-M4		#8		NS0303D7.1 P60	3	3	4	7,1	39	B	B	T1
M4	M3,5-M4		#8		NS0303D10.2 P60	3	3	4	10,2	39	B	B	T1
M4,5	M4,5		#10		NS04036D8.3 P60	4	3,65	4	8,3	51	B	B	T2
M4,5	M4,5		#10		NS04036D12.0 P60	4	3,65	4	12	51	B	B	T2
M5-M6	M5-M6		#12		NS0404D10.0 P60	4	4	4	10	51	B	B	T2
M5-M6	M5-M6		#12		NS0404D14.5 P60	4	4	4	14,5	51	B	B	T2

### NT-ISO M | Mikro-Vollprofil



Schneidezone Vollprofil



M GROB	NEIGUNG ISO	ARTIKELNUMMER	d	D	SPANNUTEN	I	L	LAGER		PREIS
								9M	B9	
M1,0	0,25	NT03007C1,7-0.25ISO	3	0,72	3	1,7	39	B	B	T2B
M1,0	0,25	NT03007C2,5-0.25ISO	3	0,72	3	2,5	39	B	B	T2B
M1,0	0,25	NT03007C3,5-0.25ISO	3	0,72	3	3,5	39	B	B	T2B
M1,2	0,25	NT03009C2,0-0.25ISO	3	0,92	3	2	39	B	B	T2B
M1,2	0,25	NT03009C2,9-0.25ISO	3	0,92	3	2,9	39	B	B	T2B
M1,2	0,25	NT03009C3,9-0.25ISO	3	0,92	3	3,9	39	B	B	T2B
M1,4	0,3	NT03010C2,3-0.3ISO	3	1,06	3	2,3	39	B	B	T2A
M1,4	0,3	NT03010C3,3-0.3ISO	3	1,06	3	3,3	39	B	B	T2A
M1,4	0,3	NT03010C4,4-0.3ISO	3	1,06	3	4,4	39	B	B	T2A
M1,6	0,35	NT03011D2,5-0.35ISO	3	1,2	4	2,5	39	B	B	T2A
M1,6	0,35	NT03011D3,6-0.35ISO	3	1,2	4	3,6	39	B	B	T2A
M1,6	0,35	NT03011D5,1-0.35ISO	3	1,2	4	5,1	39	B	B	T2A
M1,8	0,35	NT03013D2,8-0.35ISO	3	1,4	4	2,8	39	B	B	T2A
M1,8	0,35	NT03013D4,2-0.35ISO	3	1,4	4	4,2	39	B	B	T2A
M1,8	0,35	NT03013D5,6-0.35ISO	3	1,4	4	5,6	39	B	B	T2A
M2,0	0,4	NT03015D3,2-0.4ISO	3	1,55	4	3,2	39	B	B	T2
M2,0	0,4	NT03015D4,7-0.4ISO	3	1,55	4	4,7	39	B	B	T2
M2,0	0,4	NT03015D6,2-0.4ISO	3	1,55	4	6,2	39	B	B	T2

### NT-ISO S, UNM | Mikro-Vollprofil

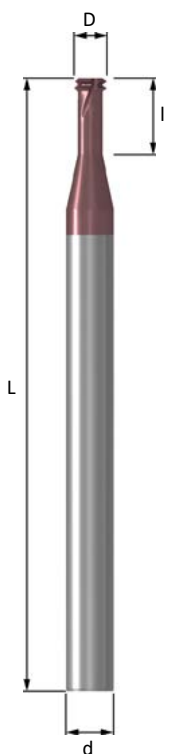
ISO S-1501	UNM	NEIGUNG	ARTIKELNUMMER	d	D	SPANNUTEN	I	L	LAGER		PREIS
									9M	B9	
S1,0	1,00 UNM	0,25	NT03007C2,5-S1.0UNM	3	0,73	3	2,5	39	B	B	T2B
S1,2	1,20 UNM	0,25	NT03009C2,9-S1.2UNM	3	0,93	3	2,9	39	B	B	T2B
S1,4	1,40 UNM	0,3	NT03010C3,3-S1.4UNM	3	1,08	3	3,3	39	B	B	T2A

### NT-UN | Mikro-Vollprofil

UNC UNF	#	TPI	ARTIKELNUMMER	d	D	SPANNUTEN	I	L	LAGER		PREIS
									9M	B9	
UNF	NR. 0	80	NT03011C3,3-80UN	3	1,16	3	3,3	39	B	B	T2A
UNF	NR. 1	72	NT03014C4,4-72UN	3	1,45	3	4,4	39	B	B	T2A
UNC	NR. 1	64	NT03014C4,4-64UN	3	1,41	3	4,4	39	B	B	T2A
UNF	NR. 2	64	NT03017C5,2-64UN	3	1,74	3	5,2	39	B	B	T2
UNC	NR. 2	56	NT03016C5,2-56UN	3	1,68	3	5,2	39	B	B	T2

### NM | 2-Zahn metrisch

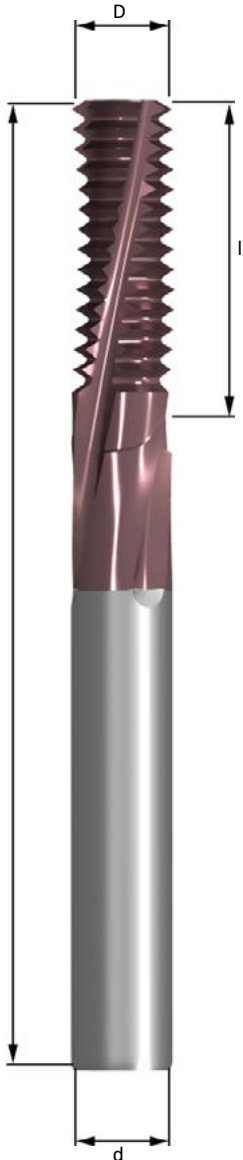
STEIGUNG MM	M GROB	ARTIKELNUMMER	d	D	SPANNUTEN	I	L	PREIS
0,4	M2 (2XD)	NM04015D4 0.4ISO A9	4	1,5	4	4,4	50	TB4
0,4	M2 (3XD)	NM04015D6 0.4ISO A9	4	1,5	4	6,4	50	TB4
0,45	M2,2 (2XD)	NM04016D5 0.45ISO A9	4	1,65	4	5,0	50	TB4
0,45	M2,2 (3XD)	NM04016D7 0.45ISO A9	4	1,65	4	7,1	50	TB4
0,45	M2,5 (2XD)	NM04019D5 0.45ISO A9	4	1,9	4	5,5	50	TB4
0,45	M2,5 (3XD)	NM04019D8 0.45ISO A9	4	1,9	4	8	50	TB4
0,5	M3 (2XD)	NM04023E6 0.5ISO A9	4	2,3	5	6,5	50	TB4
0,5	M3 (3XD)	NM04023E9 0.5ISO A9	4	2,3	5	9,5	50	TB4
0,6	M3,5 (2XD)	NM04026E7 0.6ISO A9	4	2,6	5	7,6	50	TB4
0,6	M3,5 (3XD)	NM04026E11 0.6ISO A9	4	2,6	5	11,1	50	TB4
0,7	M4 (2XD)	NM0403E9 0.7ISO A9	4	3	5	9	50	TB4
0,7	M4 (3XD)	NM0403E13 0.7ISO A9	4	3	5	13	50	TB4
0,75	M4,5 (2XD)	NM04034E10 0.75ISO A9	4	3,4	5	10	50	TB4
0,75	M4,5 (3XD)	NM04034E14 0.75ISO A9	4	3,4	5	14,3	50	TB4
0,8	M5 (2XD)	NM04038E11 0.8ISO A9	4	3,8	5	11	50	TB4
0,8	M5 (3XD)	NM04038E16 0.8ISO A9	4	3,8	5	16	50	TB4
1,0	M6 (2XD)	NM06045E13 1.0ISO A9	6	4,5	5	13	63	TB5
1,0	M6 (3XD)	NM06045E19 1.0ISO A9	6	4,5	5	19	76	TB6
1,25	M8 (2XD)	NM0606E17 1.25ISO A9	6	6	5	17,3	63	TB5
1,25	M8 (3XD)	NM0606E25 1.25ISO A9	6	6	5	25,3	76	TB6
1,5	M10 (2XD)	NM08075E22 1.5ISO A9	8	7,5	5	22	63	TB8
1,5	M10 (3XD)	NM08075E32 1.5ISO A9	8	7,5	5	32	76	TB9
1,75	M12 (2XD)	NM1009E26 1.75ISO A9	10	9	5	26	76	TB12
1,75	M12 (3XD)	NM1009E38 1.75ISO A9	10	9	5	38	100	TB13
2,0	M14 (2XD)	NM1010E30 2.0ISO A9	10	10	5	30	76	TB12
2,0	M14 (3XD)	NM1010E44 2.0ISO A9	10	10	5	44	100	TB13
2,0	M16 (2XD)	NM1212F34 2.0ISO A9	12	12	6	34	83	TB14
2,0	M16 (3XD)	NM1212F50 2.0ISO A9	12	12	6	50	100	TB16



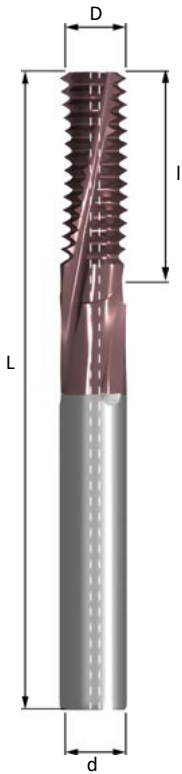


## NB-ISO | Metrische Entgratgewindefräser

NEIGUNG MM	M GROB	M FEIN	ARTIKELNUMMER	d	D	SPANNUTEN	l	L	PREIS
0,4	M2 (1,5XD)		NB04015C3 0.4ISO A9	4	1,5	3	3,4	50	T5
0,4	M2 (2XD)		NB04015C4 0.4ISO A9	4	1,5	3	4,6	50	T6
0,45	M2,2 (1,5XD)		NB04016C3 0.45ISO A9	4	1,6	3	3,82	50	T5
0,45	M2,2 (2XD)		NB04016C5 0.45ISO A9	4	1,6	3	5,17	50	T6
0,45	M2,5 (1,5XD)		NB04019C4 0.45ISO A9	4	1,9	3	4,27	50	T5
0,45	M2,5 (2XD)		NB04019C5 0.45ISO A9	4	1,9	3	5,62	50	T6
0,5	M3 (1,5XD)	≥ M4	NB04023C5 0.5ISO A9	4	2,3	3	5,25	50	T5
0,5	M3 (2XD)	≥ M4	NB04023C6 0.5ISO A9	4	2,3	3	6,75	50	T6
0,5	M3 (2,5XD)	≥ M4	NB04023C8 0.5ISO A9	4	2,3	3	8,25	50	T8
0,5	M3 (1,5XD)	≥ M4	NB06023C5 0.5ISO A9	6	2,3	3	5,25	63	T7
0,5	M3 (2XD)	≥ M4	NB06023C6 0.5ISO A9	6	2,3	3	6,75	63	T9
0,5	M3 (2,5XD)	≥ M4	NB06023C8 0.5ISO A9	6	2,3	3	8,25	63	T10
0,5		≥ M5	NB04038C10 0.5ISO A9	4	3,8	3	10,75	50	T6
0,5		≥ M5	NB06038C10 0.5ISO A9	6	3,8	3	10,75	63	T9
0,6	M3,5 (1,5XD)		NB04026C6 0.6ISO A9	4	2,6	3	6,3	50	T5
0,6	M3,5 (2XD)		NB04026C8 0.6ISO A9	4	2,6	3	8,1	50	T6
0,7	M4 (1,5XD)		NB0403C7 0.7ISO A9	4	3	3	7,35	50	T5
0,7	M4 (2XD)		NB0403C8 0.7ISO A9	4	3	3	8,75	50	T6
0,7	M4 (2,5XD)		NB0403C10 0.7ISO A9	4	3	3	10,85	50	T8
0,7	M4 (1,5XD)		NB0603C7 0.7ISO A9	6	3	3	7,35	63	T7
0,7	M4 (2XD)		NB0603C8 0.7ISO A9	6	3	3	8,75	63	T9
0,7	M4 (2,5XD)		NB0603C10 0.7ISO A9	6	3	3	10,85	63	T10
0,75	M4,5 (1,5XD)		NB04034C7 0.75ISO A9	4	3,4	3	7,87	50	T5
0,75	M4,5 (2XD)		NB04034C10 0.75ISO A9	4	3,4	3	10,12	50	T6
0,75		≥ M6	NB06045C10 0.75ISO A9	6	4,5	3	10,87	63	T7
0,75		≥ M6	NB06045C16 0.75ISO A9	6	4,5	3	16,87	63	T9
0,8	M5 (1,5XD)		NB04038C8 0.8ISO A9	4	3,8	3	8,4	50	T5
0,8	M5 (2XD)		NB04038C10 0.8ISO A9	4	3,8	3	10,8	50	T6
0,8	M5 (2,5XD)		NB04038C13 0.8ISO A9	4	3,8	3	13,2	50	T8
0,8	M5 (1,5XD)		NB06038C8 0.8ISO A9	6	3,8	3	8,4	63	T7
0,8	M5 (2XD)		NB06038C10 0.8ISO A9	6	3,8	3	10,8	63	T9
0,8	M5 (2,5XD)		NB06038C13 0.8ISO A9	6	3,8	3	13,2	63	T10
1	M6 (1,5XD)	≥ M8	NB06045C10 1.0ISO A9	6	4,5	3	10,5	63	T7
1	M6 (2XD)	≥ M8	NB06045C13 1.0ISO A9	6	4,5	3	13,5	63	T9
1	M6 (2,5XD)	≥ M8	NB06045C16 1.0ISO A9	6	4,5	3	16,5	63	T10
1	M6 (3XD)	≥ M8	NB06045C19 1.0ISO A9	6	4,5	3	19,5	63	T12
1		≥ M8	NB0606C10 1.0ISO A9	6	6	3	10,5	63	T7
1		≥ M8	NB0606C13 1.0ISO A9	6	6	3	13,5	63	T8
1		≥ M10	NB0808D10 1.0ISO A9	8	8	4	10,5	63	T10
1		≥ M10	NB0808D13 1.0ISO A9	8	8	4	13,5	63	T11
1		≥ M10	NB0808D17 1.0ISO A9	8	8	4	17,5	63	T12
1		≥ M14	NB1010E14 1.0ISO A9	10	10	5	14,5	76	T16
1		≥ M14	NB1010E19 1.0ISO A9	10	10	5	19,5	76	T17
1		≥ M14	NB1212F15 1.0ISO A9	12	12	6	15,5	83	T18
1		≥ M14	NB1212F21 1.0ISO A9	12	12	6	21,5	83	T19
1,25	M8 (1,5XD)	≥ M10	NB0606C14 1.25ISO A9	6	6	3	14,37	63	T7
1,25	M8 (2XD)	≥ M10	NB0606C18 1.25ISO A9	6	6	3	18,12	63	T9
1,25	M8 (2,5XD)	≥ M10	NB0606C21 1.25ISO A9	6	6	3	21,87	63	T10
1,25	M8 (3XD)	≥ M10	NB0606C25 1.25ISO A9	6	6	3	25,62	63	T12
1,5	M10 (1,5XD)	≥ M12	NB08075C17 1.5ISO A9	8	7,5	3	17,25	63	T11
1,5	M10 (2XD)	≥ M12	NB08075C21 1.5ISO A9	8	7,5	3	21,75	63	T13
1,5	M10 (2,5XD)	≥ M12	NB08075C27 1.5ISO A9	8	7,5	3	27,75	63	T14
1,5	M10 (3XD)	≥ M12	NB08075C32 1.5ISO A9	8	7,5	3	32,25	63	T16
1,5		≥ M14	NB1010D17 1.5ISO A9	10	10	4	17,25	76	T15
1,5		≥ M14	NB1010D23 1.5ISO A9	10	10	4	23,25	76	T15
1,5		≥ M16	NB1212D15 1.5ISO A9	12	12	4	15,75	83	T17
1,5		≥ M16	NB1212D21 1.5ISO A9	12	12	4	21,75	83	T18
1,5		≥ M16	NB1212D29 1.5ISO A9	12	12	4	29,25	83	T19
1,5		≥ M20	NB1616F18 1.5ISO A9	16	16	6	18,75	100	T21
1,5		≥ M20	NB1616F26 1.5ISO A9	16	16	6	26,25	100	T22
1,5		≥ M20	NB1616F35 1.5ISO A9	16	16	6	35,25	100	T23
1,75	M12 (1,5XD)		NB0808C20 1.75ISO A9	8	8	3	20,12	76	T11
1,75	M12 (2XD)		NB0808C27 1.75ISO A9	8	8	3	27,12	76	T13
1,75	M12 (1,5XD)		NB1009C20 1.75ISO A9	10	9	3	20,12	76	T15
1,75	M12 (2XD)		NB1009C27 1.75ISO A9	10	9	3	27,12	76	T17
1,75	M12 (2,5XD)		NB1009C32 1.75ISO A9	10	9	3	32,37	100	T18
1,75	M12 (3XD)		NB1009C37 1.75ISO A9	10	9	3	37,62	100	T19
2	M14 (1,5XD)	≥ M18	NB1010C23 2.0ISO A9	10	10	3	23	76	T15
2	M14 (2XD)	≥ M18	NB1010C31 2.0ISO A9	10	10	3	31	100	T17
2	M14 (2,5XD)	≥ M18	NB1010C37 2.0ISO A9	10	10	3	37	100	T18
2	M16 (1,5XD)	≥ M18	NB1212D27 2.0ISO A9	12	12	4	27	83	T18
2	M16 (2XD)	≥ M18	NB1212D35 2.0ISO A9	12	12	4	35	100	T19
2	M16 (2,5XD)	≥ M18	NB1212D43 2.0ISO A9	12	12	4	43	100	T20
2	M16 (3XD)	≥ M18	NB1212C51 2.0ISO A9	12	12	3	51	100	T21
2		≥ M20	NB1616E29 2.0ISO A9	16	16	5	29	100	T22
2		≥ M20	NB1616E39 2.0ISO A9	16	16	5	39	100	T23
2		≥ M24	NB2020F43 2.0ISO A9	20	20	6	43	100	T26
2		≥ M30	NB2525F57 2.0ISO A9	25	25	6	57	130	T29
2,5	M18 (1,5XD)		NB1212C31 2.5ISO A9	12	12	3	31,25	100	T19
2,5	M18 (2XD)		NB1212C38 2.5ISO A9	12	12	3	38,75	100	T20
2,5	M18 (2,5XD)		NB1212C48 2.5ISO A9	12	12	3	48,75	100	T21
2,5	M20 (1,5XD)		NB1414D33 2.5ISO A9	14	14	4	33,75	89	T20
2,5	M20 (2XD)		NB1414D43 2.5ISO A9	14	14	4	43,75	100	T21
2,5	M20 (2,5XD)		NB1615D53 2.5ISO A9	16	15	4	53,75	120	T23
2,5	M20 (3XD)		NB1615C63 2.5ISO A9	16	15	3	63,75	120	T24
3	M24 (1,5XD)	≥ M30	NB1616C40 3.0ISO A9	16	16	3	40,5	100	T22
3	M24 (2XD)	≥ M30	NB1616C52 3.0ISO A9	16	16	3	52,5	120	T23
3	M24 (2,5XD)	≥ M30	NB1818C64 3.0ISO A9	18	18	3	64,5	130	T25
3		≥ M30	NB2020D46 3.0ISO A9	20	20	4	46,5	120	T25
3		≥ M33	NB2525D61 3.0ISO A9	25	25	4	61,5	130	T29
3,5	M30 (1,5XD)		NB2020C50 3.5ISO A9	20	20	3	50,75	120	T26
3,5	M30 (2XD)		NB2020C64 3.5ISO A9	20	20	3	64,75	150	T27
3,5	M30 (2,5XD)		NB2020C78 3.5ISO A9	20	20	3	78,75	150	T28
4	M36 (1,5XD)	≥ M42	NB2525C58 4.0ISO A9	25	25	3	58	130	T29
4	M36 (2XD)	≥ M42	NB2525C78 4.0ISO A9	25	25	3	78	150	T30

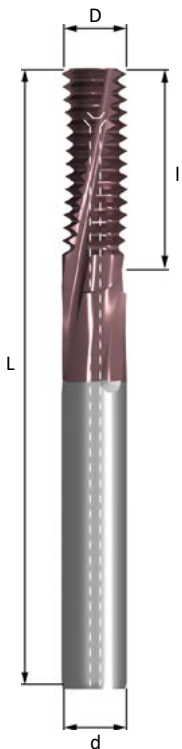


## NBK-ISO | Metrische Entgratgewindefräser, innere Kühlmittelzufuhr



NEIGUNG MM	M GROB	M FEIN	ARTIKELNUMMER	d	D	SPANNUTEN	I	L	PREIS
0,8	M5 (1,5XD)		NBK04038C8 0.8ISO A9	4	3,8	3	8,4	50	T6
0,8	M5 (2XD)		NBK04038C10 0.8ISO A9	4	3,8	3	10,8	50	T8
0,8	M5 (2,5XD)		NBK04038C13 0.8ISO A9	4	3,8	3	13,2	50	T9
1	M6 (1,5XD)		NBK06045C10 1.0ISO A9	6	4,5	3	10,5	63	T9
1	M6 (2XD)		NBK06045C13 1.0ISO A9	6	4,5	3	13,5	63	T10
1	M6 (2,5XD)		NBK06045C16 1.0ISO A9	6	4,5	3	16,5	63	T12
1		≥ M10	NBK0808D17 1.0ISO A9	8	8	4	17,5	76	T13
1,25	M8 (1,5XD)	≥ M10	NBK0606C14 1.25ISO A9	6	6	3	14,37	63	T9
1,25	M8 (2XD)	≥ M10	NBK0606C18 1.25ISO A9	6	6	3	18,12	63	T10
1,25	M8 (2,5XD)	≥ M10	NBK0606C21 1.25ISO A9	6	6	3	21,87	63	T12
1,5	M10 (1,5XD)	≥ M12	NBK08075C17 1.5ISO A9	8	7,5	3	17,25	76	T13
1,5	M10 (2XD)	≥ M12	NBK08075C21 1.5ISO A9	8	7,5	3	21,75	76	T14
1,5	M10 (2,5XD)	≥ M12	NBK08075C27 1.5ISO A9	8	7,5	3	27,75	76	T16
1,5	M10 (3XD)	≥ M12	NBK08075C32 1.5ISO A9	8	7,5	3	32,25	76	T17
1,5		≥ M16	NBK1212D29 1.5ISO A9	12	12	4	29,25	100	T18
1,5		≥ M20	NBK1616F35 1.5ISO A9	16	16	6	35,25	120	T22
1,75	M12 (1,5XD)		NBK0808C20 1.75ISO A9	8	8	3	20,12	76	T13
1,75	M12 (2XD)		NBK0808C27 1.75ISO A9	8	8	3	27,12	76	T14
1,75	M12 (1,5XD)		NBK1009C20 1.75ISO A9	10	9	3	20,12	100	T17
1,75	M12 (2XD)		NBK1009C27 1.75ISO A9	10	9	3	27,12	100	T18
1,75	M12 (2,5XD)		NBK1009C32 1.75ISO A9	10	9	3	32,37	100	T19
1,75	M12 (3XD)		NBK1009C37 1.75ISO A9	10	9	3	37,62	100	T20
2	M14 (1,5XD)	≥ M18	NBK1010C23 2.0ISO A9	10	10	3	23	100	T17
2	M14 (2XD)	≥ M18	NBK1010C31 2.0ISO A9	10	10	3	31	100	T18
2	M16 (1,5XD)	≥ M18	NBK1212D27 2.0ISO A9	12	12	4	27	100	T19
2	M16 (2XD)	≥ M18	NBK1212D35 2.0ISO A9	12	12	4	35	100	T20
2	M16 (2,5XD)	≥ M18	NBK1212D43 2.0ISO A9	12	12	4	43	100	T21
2	M16 (3XD)	≥ M18	NBK1212C51 2.0ISO A9	12	12	3	51	100	T22
2		≥ M20	NBK1616E39 2.0ISO A9	16	16	5	39	120	T23
2,5	M20 (1,5XD)		NBK1414D33 2.5ISO A9	14	14	4	33,75	100	T21
2,5	M20 (2XD)		NBK1414D43 2.5ISO A9	14	14	4	43,75	100	T23
2,5	M20 (2,5XD)		NBK1615D53 2.5ISO A9	16	15	4	53,75	120	T24
3	M24 (1,5XD)	≥ M30	NBK1616C40 3.0ISO A9	16	16	3	40,5	120	T23
3	M24 (2XD)	≥ M30	NBK1616C52 3.0ISO A9	16	16	3	52,5	120	T24
3,5	M30 (1,5XD)		NBK2020C50 3.5ISO A9	20	20	3	50,75	150	T27
3,5	M30 (2XD)		NBK2020C64 3.5ISO A9	20	20	3	64,75	150	T28

## NBT-ISO | Metrische Entgratgewindefräser, Radialkühlung



NEIGUNG MM	M GROB	M FEIN	ARTIKELNUMMER	d	D	SPANNUTEN	I	L	PREIS
1		≥ M10	NBT0808D17 1.0ISO A9	8	8	4	17,5	76	T14
1,25	M8 (2XD)	≥ M10	NBT0606C18 1.25ISO A9	6	6	3	18,12	76	T12
1,5	M10 (2XD)	≥ M12	NBT08075C21 1.5ISO A9	8	7,5	3	21,75	76	T16
1,5		≥ M16	NBT1212D29 1.5ISO A9	12	12	4	29,25	100	T20
1,75	M12 (2XD)		NBT0808C27 1.75ISO A9	8	8	3	27,12	76	T16
1,75	M12 (2XD)		NBT1009C27 1.75ISO A9	10	9	3	27,12	100	T19
2	M14 (2XD)	≥ M18	NBT1010C31 2.0ISO A9	10	10	3	31	100	T19
2	M16 (2XD)	≥ M18	NBT1212D35 2.0ISO A9	12	12	4	35	100	T21
2		≥ M20	NBT1616E39 2.0ISO A9	16	16	5	39	100	T24

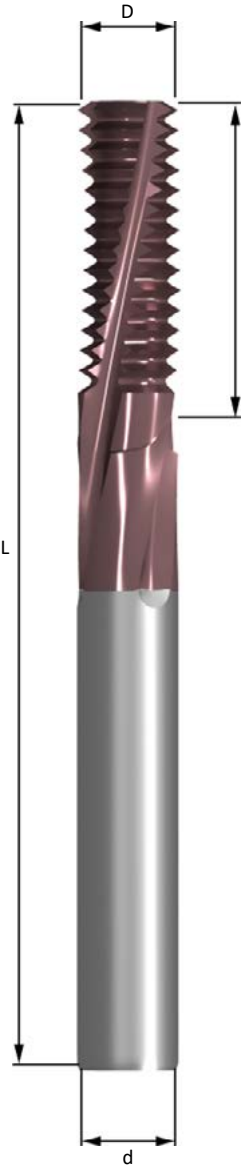
## XBT | Whitworth-Rohrgewinde, Radialkühlung, innen und außen

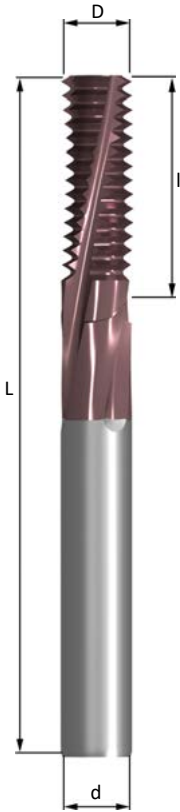
TPI	NORM	ARTIKELNUMMER	d	D	SPANNUTEN	I	L	PREIS
28	G 1/8	XBT0606C10 28W A9	6	6	3	10,43	76	T10
19	G 1/4 - 3/8	XBT1010D22 19W A9	10	10	4	22,06	100	T18
14	G 1/2 - 7/8	XBT1212D28 14W A9	12	12	4	28,12	100	T21
11	G 1 - 3	XBT1616D40 11W A9	16	16	4	40,41	100	T24

Weitere Whitworth-Gewindefräser finden Sie auf Seite 71.

## UN | Unified Entgratgewindefräser

TPI	UNC	UNF	ARTIKELNUMMER	d	D	SPANNUTEN	I	L	PREIS
64		NO.2 (1,5XD)	NB04017C3 64UN A9	4	1,7	3	3,77	50	T6
64		NO.2 (2XD)	NB04017C5 64UN A9	4	1,7	3	4,96	50	T6
56	NO.2 (1,5XD)		NB04016C3 56UN A9	4	1,6	3	3,86	50	T5
56	NO.2 (2XD)		NB04016C5 56UN A9	4	1,6	3	5,22	50	T6
56		NO.3 (1,5XD)	NB04019C4 56UN A9	4	1,9	3	4,31	50	T6
56		NO.3 (2XD)	NB04019C5 56UN A9	4	1,9	3	5,67	50	T6
48	NO.3 (1,5XD)		NB04019C4 48UN A9	4	1,9	3	4,5	50	T5
48	NO.3 (2XD)		NB04019C5 48UN A9	4	1,9	3	5,56	50	T6
48		NO.4 (1,5XD)	NB04021C5 48UN A9	4	2,1	3	5,03	50	T6
48		NO.4 (2XD)	NB04021C6 48UN A9	4	2,1	3	6,61	50	T6
44		NO.5 (1,5XD)	NB04024C5 44UN A9	4	2,4	3	5,48	50	T6
44		NO.5 (2XD)	NB04024C7 44UN A9	4	2,4	3	7,22	50	T6
40	NO.4 (1,5XD)		NB04021C5 40UN A9	4	2,1	3	5,4	50	T5
40	NO.4 (2XD)		NB04021C6 40UN A9	4	2,1	3	6,67	50	T6
40	NO.5 (2XD)		NB04023C5 40UN A9	4	2,3	3	5,4	50	T5
40	NO.5 (2,5XD)		NB04023C7 40UN A9	4	2,3	3	7,3	50	T6
40			NB04023C8 40UN A9	4	2,3	3	8,57	50	T6
40		NO.6 (1,5XD)	NB04026C6 40UN A9	4	2,6	3	6,03	50	T6
40		NO.6 (2XD)	NB04026C8 40UN A9	4	2,6	3	7,94	50	T6
36		NO.8 (1,5XD)	NB04031C7 36UN A9	4	3,1	3	7,41	50	T6
36	NO.6 (1,5XD)	NO.8 (2XD)	NB04031C9 36UN A9	4	3,1	3	9,53	50	T6
32	NO.6 (2XD)		NB04025C6 32UN A9	4	2,5	3	6,75	50	T5
32	NO.6 (2,5XD)		NB04025C8 32UN A9	4	2,5	3	8,33	50	T6
32	NO.8 (1,5XD)		NB04025C10 32UN A9	4	2,5	3	9,92	50	T6
32	NO.8 (2XD)		NB0403C7 32UN A9	4	3	3	7,54	50	T5
32	NO.8 (2,5XD)		NB0403C9 32UN A9	4	3	3	9,13	50	T6
32			NB0403C11 32UN A9	4	3	3	11,51	50	T6
32		NO.10 (1,5XD)	NB04036C8 32UN A9	4	3,6	3	8,33	50	T6
32		NO.10 (2XD)	NB04036C10 32UN A9	4	3,6	3	10,72	50	T6
32			NB0606D13 32UN A9	6	6	4	13,1	63	T6
28		NO.12 (1,5XD)	NB0404C9 28UN A9	4	4	3	9,52	50	T6
28		NO.12 (2XD)	NB0404C12 28UN A9	4	4	3	12,25	50	T6
28		1/4 (1,5XD)	NB0605C10 28UN A9	6	5	3	10,43	63	T9
28		1/4 (2XD)	NB0605C14 28UN A9	6	5	3	14,06	63	T10
28			NB0808D17 28UN A9	8	8	4	17,69	63	T11
24	NO.10 (1,5XD)		NB04036C9 24UN A9	4	3,6	3	9	50	T5
24	NO.10 (2XD)		NB04036C11 24UN A9	4	3,6	3	11,11	50	T6
24	NO.10 (2,5XD)		NB04036C13 24UN A9	4	3,6	3	13,23	50	T6
24	NO.12 (1,5XD)		NB0404C10 24UN A9	4	4	3	10,05	50	T5
24	NO.12 (2XD)		NB0404C12 24UN A9	4	4	3	12,17	50	T6
24	NO.12 (2,5XD)		NB0404C15 24UN A9	4	4	3	15,35	50	T6
24		5/16 (1,5XD)	NB0606C13 24UN A9	6	6	3	13,23	63	T9
24		5/16 (2XD)	NB0606C17 24UN A9	6	6	3	17,46	63	T10
24		3/8 (1,5XD)	NB08076C15 24UN A9	8	7,6	3	15,35	63	T13
24		3/8 (2XD)	NB08076C20 24UN A9	8	7,6	3	20,64	76	T14
20	1/4 (1,5XD)		NB06045C10 20UN A9	6	4,5	3	10,8	63	T7
20	1/4 (2XD)		NB06045C14 20UN A9	6	4,5	3	14,6	63	T9
20	1/4 (2,5XD)		NB06045C17 20UN A9	6	4,5	3	17,15	63	T10
20		7/16 (1,5XD)	NB0808C18 20UN A9	8	8	3	18,41	63	T13
20		7/16 (2XD)	NB0808C23 20UN A9	8	8	3	23,5	76	T14
20		1/2 (1,5XD)	NB1010D21 20UN A9	10	10	4	20,96	76	T17
20		1/2 (2XD)	NB1010D27 20UN A9	10	10	4	27,31	76	T18
20			NB1212E28 20UN A9	12	12	5	28,57	83	T19
18	5/16 (1,5XD)		NB06058C13 18UN A9	6	5,8	3	13,41	63	T7
18	5/16 (2XD)		NB06058C17 18UN A9	6	5,8	3	17,64	63	T9
18	5/16 (2,5XD)		NB06058C21 18UN A9	6	5,8	3	21,87	63	T10
18		9/16 (1,5XD)	NB1010D23 18UN A9	10	10	4	23,28	76	T17
18		9/16 (2XD)	NB1010D30 18UN A9	10	10	4	30,34	100	T18
18		5/8 (1,5XD)	NB1212D26 18UN A9	12	12	4	26,11	83	T19
18		5/8 (2XD)	NB1212D33 18UN A9	12	12	4	33,16	100	T20
16	3/8 (1,5XD)		NB0606C16 16UN A9	6	6	3	16,67	63	T7
16	3/8 (2XD)		NB0606C21 16UN A9	6	6	3	21,43	63	T9
16	3/8 (2,5XD)		NB0807C26 16UN A9	8	7	3	26,19	76	T14
16		3/4 (1,5XD)	NB1212D31 16UN A9	12	12	4	30,96	100	T19
16		3/4 (2XD)	NB1212D40 16UN A9	12	12	4	40,48	100	T19
16			NB1616E35 16UN A9	16	16	5	35,72	100	T23
14	7/16 (1,5XD)		NB0808C19 14UN A9	8	8	3	19,05	63	T11
14	7/16 (2XD)		NB0808C24 14UN A9	8	8	3	24,49	76	T13
14	7/16 (2,5XD)		NB0808C30 14UN A9	8	8	3	29,94	76	T14
14		7/8 (1,5XD)	NB1616E35 14UN A9	16	16	5	35,38	100	T23
14		7/8 (2XD)	NB1616E46 14UN A9	16	16	5	46,26	120	T24
13	1/2 (1,5XD)		NB0808C22 13UN A9	8	8	3	22,47	76	T11
13	1/2 (2XD)		NB0808C28 13UN A9	8	8	3	28,33	76	T13
13	1/2 (2,5XD)		NB10093C34 13UN A9	10	9,3	3	34,19	100	T18
12	9/16 (1,5XD)		NB1010C24 12UN A9	10	10	3	24,34	76	T15
12	9/16 (2XD)		NB1010C30 12UN A9	10	10	3	30,69	100	T17
12			NB1616E43 12UN A9	16	16	5	43,39	100	T23
11	5/8 (1,5XD)		NB1010C26 11UN A9	10	10	3	26,55	76	T15
11	5/8 (2XD)		NB1010C35 11UN A9	10	10	3	35,79	100	T17
11	5/8 (2,5XD)		NB12117C42 11UN A9	12	11,7	3	42,72	100	T19
10	3/4 (1,5XD)		NB1212C31 10UN A9	12	12	3	31,75	100	T18
10	3/4 (2XD)		NB1212C41 10UN A9	12	12	3	41,91	100	T19
9	7/8 (1,5XD)		NB1616C38 9UN A9	16	16	3	38,1	100	T22
9	7/8 (2XD)		NB1616C49 9UN A9	16	16	3	49,39	120	T23
8	1 (1,5XD)		NB1616C42 8UN A9	16	16	3	42,86	100	T22
8	1 (2XD)		NB1616C55 8UN A9	16	16	3	55,56	120	T23
8			NB2020D49 8UN A9	20	20	4	49,21	120	T26
7	11/8 - 11/4 (1,5XD)		NB2020C52 7UN A9	20	20	3	52,61	120	T26
6	13/8 - 11/2 (1,5XD)		NB2525C61 6UN A9	25	25	3	61,38	130	T29





### XB | Whitworth-Rohrgewinde, interne und externe Anwendung

TPI	NORM	ARTIKELNUMMER	d	D	SPANNUTEN	I	L	PREIS
28	G 1/8	XB0606C10 28W A9	6	6	3	10,43	63	T7
28	G 1/8	XB0808D14 28W A9	8	8	4	14,06	63	T11
19	G 1/4 - 3/8	XB0808C15 19W A9	8	8	3	15,37	63	T11
19	G 1/4 - 3/8	XB1010D22 19W A9	10	10	4	22,06	76	T15
14	G 1/2 - 7/8	XB1212D20 14W A9	12	12	4	20,86	83	T18
14	G 1/2 - 7/8	XB1212D28 14W A9	12	12	4	28,12	83	T19
14	G 1/2 - 7/8	XB1616E28 14W A9	16	16	5	28,12	89	T22
11	G 1 - 1 1/2	XB1212C26 11W A9	12	12	3	26,55	83	T18
11	G 1 - 3	XB1616D40 11W A9	16	16	4	40,41	100	T22
11	G ≥ 1	XB2020E49 11W A9	20	20	5	49,65	120	T25

Erhältlich mit innerer Kühlmittelzufuhr, siehe Seite 69.

### XB | BSPT-Rohrgewinde, interne und externe Anwendung

TPI	NORM	ARTIKELNUMMER	d	D	SPANNUTEN	I	L	PREIS
28	RC 1/8	XB0606C10 28BSPT A9	6	6	3	10,43	63	T9
28	RC 1/8	XB0808D14 28BSPT A9	8	8	4	14,06	63	T11
19	RC 1/4 - 3/8	XB0808C15 19BSPT A9	8	8	3	15,37	63	T13
19	RC 1/4 - 3/8	XB1010D22 19BSPT A9	10	10	4	22,06	76	T15
14	RC 1/2 - 7/8	XB1212D20 14BSPT A9	12	12	4	20,86	83	T19
11	RC 1 - 2	XB1616D31 11BSPT A9	16	16	4	31,17	89	T23

### XB | Stahlrohrgewinde, interne und externe Anwendung

TPI	NORM	ARTIKELNUMMER	d	D	SPANNUTEN	I	L	PREIS
20	SEITE 7	XB0808C21 20PG A9	8	8	3	20,96	63	T13
18	SEITE 9-16	XB1010C27 18PG A9	10	10	3	27,52	76	T17
16	SEITE 21-48	XB1212D31 16PG A9	12	12	4	30,96	83	T19

### XB | NPT, interne und externe Anwendung

TPI	NORM	ARTIKELNUMMER	d	D	SPANNUTEN	I	L	PREIS
27	1/16 - 1/8	XB0606C10 27NPT A9	6	6	3	10,82	63	T9
18	1/4 - 3/8	XB0808C16 18NPT A9	8	8	3	16,23	63	T13
18	1/4 - 3/8	XB1010D16 18NPT A9	10	10	4	16,23	63	T15
14	1/2 - 3/4	XB1212D22 14NPT A9	12	12	4	22,68	83	T19
14	3/4	XB1616E22 14NPT A9	16	16	5	22,86	89	T23
11,5	1-2	XB1616D29 11.5NPT A9	16	16	4	29,82	89	T23
8	≥ 2 1/2	XB2020D42 8NPT A9	20	20	4	42,86	100	T26

### XB | NPTF, interne und externe Anwendung

TPI	NORM	ARTIKELNUMMER	d	D	SPANNUTEN	I	L	PREIS
27	1/16 - 1/8	XB0606C10 27NPTF A9	6	6	3	10,82	63	T9
18	1/4 - 3/8	XB0808C16 18NPTF A9	8	8	3	16,23	63	T13
14	1/2 - 3/4	XB1212D22 14NPTF A9	12	12	4	22,68	83	T19
11,5	1-2	XB1616D29 11.5NPTF A9	16	16	4	29,82	89	T23
8	≥ 2 1/2	XB2020D42 8NPTF A9	20	20	4	42,86	100	T26

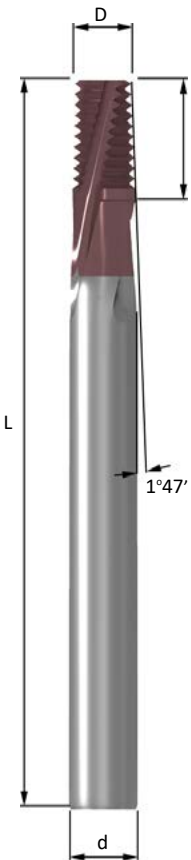
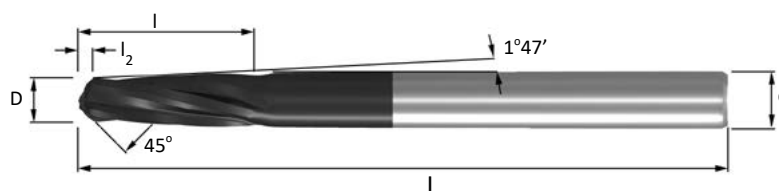
### XB | NPSF, interne und externe Anwendung

TPI	NORM	ARTIKELNUMMER	d	D	SPANNUTEN	I	L	PREIS
27	1/16 - 1/8	XB0606C12 27NPSF A9	6	6	3	12,7	63	T9
18	1/4 - 3/8	XB0808C16 18NPSF A9	8	8	3	16,23	63	T13
14	1/2 - 3/4	XB1212D22 14NPSF A9	12	12	4	22,68	83	T19
11,5	1	XB1616D29 11.5NPSF A9	16	16	4	29,82	89	T23

### NPT | Konische Schaftfräser für NPT/NPTF - reduziert den Verschleiß des Gewindefräasers

D	d	ARTIKELNUMMER	SPANNUTEN	I	I <sub>2</sub>	L	PREIS
5	6	NPT0605D16 F9	4	16	1	64	T1
8,5	10	NPT10085D24 F9	4	24	1,5	76	T4
14	16	NPT1614D32 F9	4	32	2	89	T14
17	20	NPT2017D48 F9	4	48	3	120	T22

Verwendung mit zylindrischer Interpolation. Dadurch wird der Gewindefräser vor übermäßigem Verschleiß bewahrt.





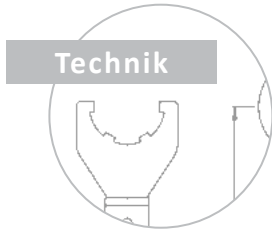
## MIKROBOHRER NACH MASS

# WhizDrill

Was auch immer Sie benötigen: wir entwickeln IHREN WhizDrill. Gemeinsam. Alle WhizDrills werden nach kundenspezifischen Bedürfnissen und Wünschen hergestellt. WhizCut konstruiert Mikrobohrer ab 0,05 mm in jeder beliebigen Bohrerform oder-geometrie. Warum sich mit weniger zufrieden geben, wenn Sie jederzeit den idealen Bohrer für Ihre Anwendung haben können.

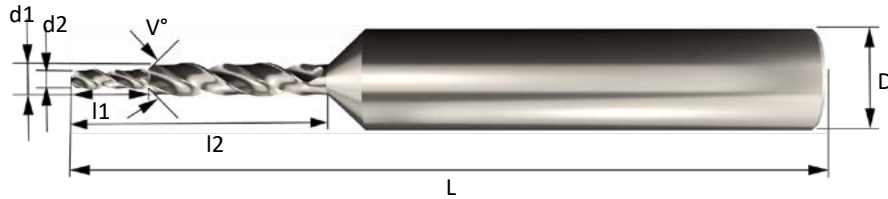






## WhizDrill: Mikrobohrer nach Maß

Alle WhizDrill-Mikrobohrer werden nach Ihren spezifischen Anforderungen maßgeschneidert, entworfen und hergestellt. Dank unserer optimalen Bearbeitungsmöglichkeiten liefert WhizCut perfekte Bohrer zu einem moderaten Preis ab 20 Stück. Wir bei WhizCut kennen uns mit Geometrien aus und unser Fokus liegt darauf, Ihnen bei der Herstellung eines erstklassigen Werkzeugs zu helfen.



### Vorteile des Produktsortiments

- **Wirklich klein:** Mikrobohrer ab 0,05 mm.
- **Flexibel:** Wir fertigen jede Bohrerform und-geometrie.
- **Bestellfertig:** Rohstäbe auf Lager: 1,0 mm, 1,5 mm, 2,0 mm, 2,5 mm, 3,0 mm, 1/8" und 4,0 mm.
- **Perfektes Design:** Das optimierte Bohrerdesign führt zu einer erhöhten Standzeit und verbesserten Zykluszeiten.
- **Glattere Beschichtung:** Alle Bohrer haben eine verbesserte Glätte der Beschichtung, die den Spanfluss und die Oberflächenbeschaffenheit verbessert.



# WhizGuide

den perfekten Mikrobohrer auswählen

## 1. Bestellen Sie den richtigen Bohrer

Alle WhizDrills können für alle Durchmesser in 0,001-mm-Schritten und mit einer Reihe verschiedener Spezifikationen bestellt werden.

## 2. Bestellnummerentabelle

Schauen Sie sich die beiden Beispiele an und verwenden Sie die Umrechnungstabelle unten, um den richtigen Bohrer für Sie zu bestellen.

## 3. Details angeben

Details, die bei der Bestellung anzugeben sind: Bohrerdurchmesser, Schnittlänge, Schaftdurchmesser und -länge, rechts oder links, Spiralwinkel, Spitzenwinkel. Die Bohrer haben die Toleranz h6, sofern nicht anders angegeben.

## 4. Kontakt

Selbstverständlich unterstützen wir Sie auch gerne bei der Auswahl des perfekten Bohrers.

BOHRER	TYP	RECHTE / LINKE VERSION	BOHRER D	SPIRALWINKEL	SPITZENWINKEL	SCHAFT D MM	BOHRTIEFE MM	GESÄMTLÄNGE MM	SORTE
D	*	*	*,**	*	*	*,*	*	**	**
D	C	R	0,58	E	D	3,0	7	38	B9
D	B	R	0,10	F	F	1,5	1	30	B9

NAME BOHRER TYP	
A	1-SCHNEIDIGER SPIRALBOHRER MIT VERSTÄRKTEM SCHAFT
B	2-SCHNEIDIGER SPIRALBOHRER MIT VERSTÄRKTEM SCHAFT
BA	SELBSTZENTRIERENDER 2-SCHNEIDIGER-SPIRALBOHRER MIT VERSTÄRKTEM SCHAFT
BC	2-SCHNEIDIGER SPIRALBOHRER, VERSTÄRKTER SCHAFT, IK
C	3-SCHNEIDIGER SPIRALBOHRER MIT VERSTÄRKTEM SCHAFT
D	2-SCHNEIDIGER SPIRALBOHRER
E	2-SCHNEIDIGER SPIRALSTUFENBOHRER
F	KANONENBOHRER
G	ZENTRIERBOHRER
H	LANGER ZENTRIERBOHRER
I	HALBRUNDBOHRER
J	1,2,3 STUFEN HALBRUNDBOHRER
K	DOPPELSENKERBOHRER

HELIX ANGLE °	
A	0
B	15
C	20
D	24
E	30
F	35
G	38

SPITZEN WINKEL °	
A	90
B	100
C	110
D	118
E	120
F	130
G	140

GRADE
B9
F9
P9
T9





### Typ A | 1-schneidiger Spiralbohrer aus Hartmetall mit verstärktem Schaft

Die große Spannweite bietet viel Platz für die Späneabfuhr. Geeignet für Titan und andere harte Werkstoffe.



### Typ B | 2-schneidiger Spiralbohrer aus Hartmetall mit verstärktem Schaft

Typ BA | 2-schneidiger, *selbstzentrierender* Spiralbohrer aus Hartmetall mit verstärktem Schaft

Typ BC | 2-schneidiger Spiralbohrer aus Hartmetall mit verstärktem Schaft und Kühlmittelzufuhr

Universeller Bohrer. Der Typ hängt mehr von der Anwendung als vom eigentlichen Werkstoff ab. Typ BA wird verwendet, wenn hohe Hitze erzeugt wird oder eine bessere Spanabfuhr erforderlich ist. Sehr präzise Bohrungen möglich - Reiben kann entfallen! Für die meisten Materialien geeignet.



### Typ C | 3-schneidiger Spiralbohrer aus Hartmetall mit verstärktem Schaft

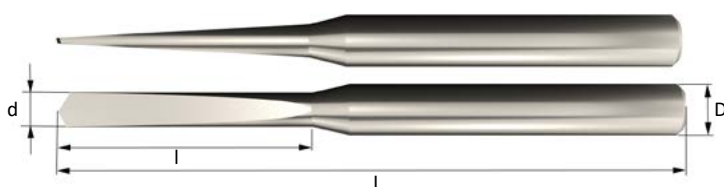
Bohrt mit engen Toleranzen, so dass die Reibahle entfallen kann. Oft ist kein Zentrierbohrer erforderlich. Zur Verwendung in Edelstahl und medizinischem Stahl, wie 316 und MP35.



### Typ E | 2-schneidiger, mehrstufiger Spiralbohrer aus Hartmetall mit verstärktem Schaft

Geeignet für spezielle Anwendungen, bei denen die Zykluszeit, die Bohrungsqualität und die Konzentrität im Vordergrund stehen.

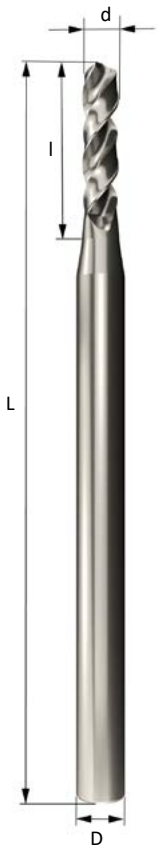
Für die meisten Werkstoffe geeignet.



### Typ F | Kanonenbohrer aus Hartmetall

Wird oft in der Uhrenindustrie verwendet.

Für weichere Werkstoffe und kurze Bohrungen.



### Typ G | Zentrierbohrer aus Hartmetall

### Typ H | Langer Zentrierbohrer aus Hartmetall

Ein großer Vorteil ist die Wahl von Spirale und Spitzenwinkel pro Anwendung. Der Zentrierbohrer ist für alle Werkstoffe geeignet.



### Typ I | Halbrundbohrer

Halbrundbohrer für perfekte Bohrungen. Sie werden schon seit langer Zeit in der Uhrenindustrie und in der Medizin eingesetzt. Z.B für exotische Werkstoffe, Kupfer, pulvermetallurgische Werkstoffe.



### Typ J | Hartmetall 1, 2, 3 Stufen halbrund

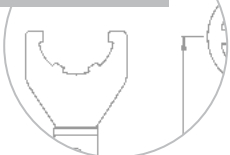
Am besten geeignet, wenn hohe Konzentrität erforderlich ist, ähnlich wie Typ I.



### Typ K | Hartmetall doppelt Senkbohrer

Allzwecksenkbohrer für die Fertigung kleiner und präziser Profile.

#### Technik



#### Technische Information WhizDrill

- Alle Bohrer sind in jeder Art von Geometrie und Größe bis zu 3,17 mm erhältlich.
- Die Durchmessertoleranz ist standardmäßig h6. Andere Toleranzen auf Anfrage.

#### Mindestbohrdurchmesser

- 0,05 mm = style B.
- 0,10 mm = style E, G, H, I, J, K.
- 0,50 mm = style A, BA, BC, C, F.

## ANSCHLUSS FÜR HOCHDRUCKKÜHLMITTEL

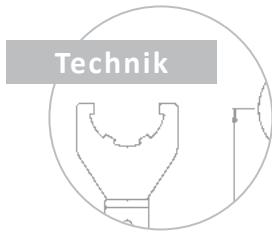
# WhizHip

Kühlmittel genau dort, wo Sie es brauchen - schnell, flexibel, und einfach zu bedienen. WhizHip: DAS Verteilersystem für maximalen Durchfluß bei minimalem Aufwand.









## WhizHip - Hochdruckverbindungen

WhizHip ist ein Verteilersystem für Hochdruckkühlmittel, das Druck bis zu 250 bar bewältigen kann und gleichzeitig flexibel beim Einrichten und Werkzeugwechsel ist. WhizHip bietet großartige Leistung, was zu kürzeren Bearbeitungszeiten, weniger Maschinenstopps und einem konsistenteren Prozess führt. Wählen Sie zwischen der WhizHip Octo-Reihe oder der WhizHip Mini-Reihe. Es gibt immer eine Größe, die zu Ihren Werkzeugen passt.

### Vorteile des Produktsortiments

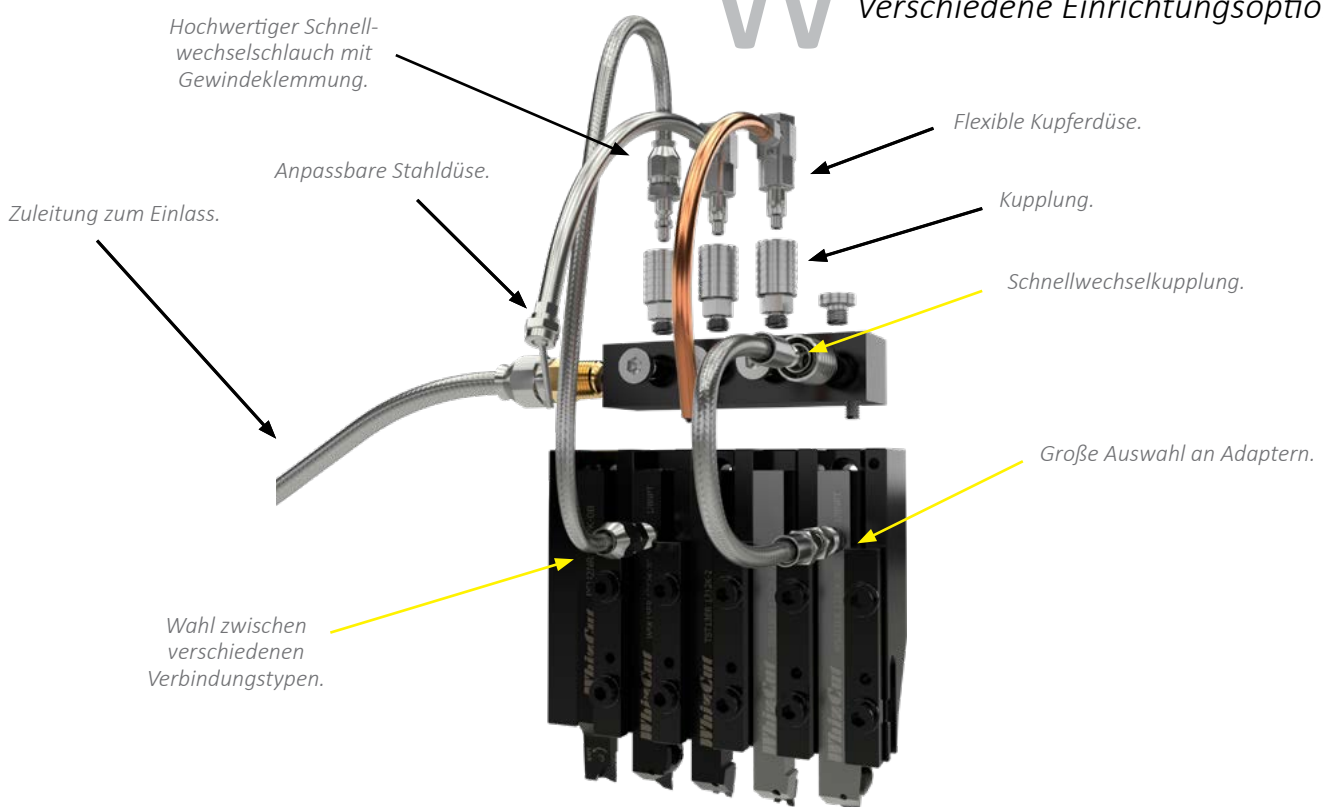
- **Flexibel:** WhizHip ist mit flexiblen, strapazierfähigen Geflechschläuchen aus Edelstahl konstruiert- biegsam mit Schnellwechselkupplungen und verstellbaren Düsen.
- **Hitzebeständig:** Die Schläuche sind so konstruiert, dass sie der Hitze von heißen Spänen, die aus dem Werkstück schießen, standhalten.
- **Zeitersparnis:** Schließen Sie die Schläuche ohne weitere Werkzeuge an die Schnellwechselkupplung an.
- **Präzise:** Das Hochdruckkühlmittel wird durch den Werkzeughalter geführt und tritt als gerichteter Strahl aus.
- **Großartige Spankontrolle:** Hoher Druck kontrolliert und bricht den Span dank der Konzentration an der Schneidkante.
- **Bereit: Alle** WhizHip- und WhizIn-Werkzeughalter können mit dem internen Hochdruckkühlmittel verwendet werden

Perfekter Sitz mit WhizCut-Signatur-Werkzeughaltern:

HIP

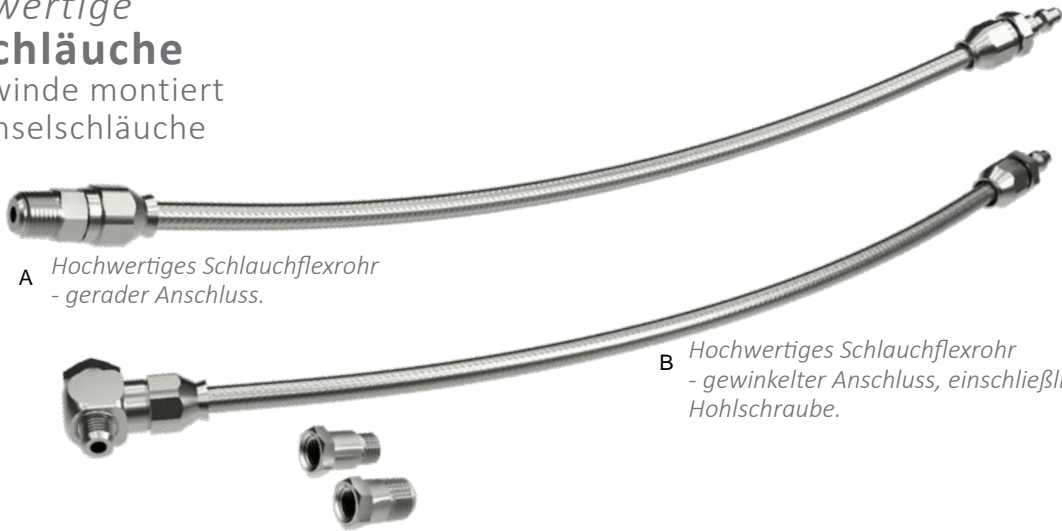
FIX

## WhizGuide Verschiedene Einrichtungsoptionen



## Hochwertige Octo-Schläuche

Flexibles Gewinde montiert Schnellwechselschläuche



A Hochwertiges Schlauchflexrohr - gerader Anschluss.

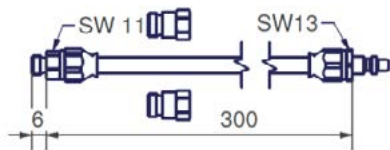
B Hochwertiges Schlauchflexrohr - gewinkelter Anschluss, einschließlich Hohlsschraube.

WO- WhizHip Octo  
WM- WhizHip Mini  
ET- Extern  
IT- Intern

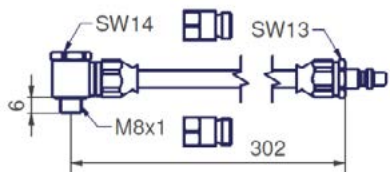
### Hochwertiger Octo-Schlauch

TEIL-NB.	VERBINDER 1	VERBINDER 2	LÄNGE*	SCHRAUBENSCHLÜSSEL	BILD
103376	1/8" NPT	WO-NIPPEL	100	SW 11+13	A
102938	1/8" NPT	WO-NIPPEL	200	SW 11+13	A
102186	1/8" NPT	WO-NIPPEL	300	SW 11+13	A

### Hochwertiges Octo-Schlauchset - einschließlich Adapter



Hochwertiges Schlauchset - gerade.



Hochwertiges Schlauchset - gewinkelt.

TEIL-NB.	VERBINDER 1	VERBINDER 2	LÄNGE*	GEWINDEADAPTER	SCHRAUBENSCHLÜSSEL	BILD
103375	M8X1	WO-NIPPEL	100	M10X1, G1/8	SW 11+13	A
102686	M8X1	WO-NIPPEL	200	M10X1, G1/8	SW 11+13	A
101991	M8X1	WO-NIPPEL	300	M10X1, G1/8	SW 11+13	A
103375U	M8X1	WO-NIPPEL	100	M10X1, 1/8" NPT	SW 11+13	A
102686U	M8X1	WO-NIPPEL	200	M10X1, 1/8" NPT	SW 11+13	A
101991U	M8X1	WO-NIPPEL	300	M10X1, 1/8" NPT	SW 11+13	A
103449	GEWINKELT M8X1	WO-NIPPEL	100	M8X1, M10X1, G1/8	SW 13+14	B
103448	GEWINKELT M8X1	WO-NIPPEL	200	M8X1, M10X1, G1/8	SW 13+14	B
101992	GEWINKELT M8X1	WO-NIPPEL	300	M8X1, M10X1, G1/8	SW 13+14	B
103451	GEWINKELT M8X1	WO-NIPPEL	100	M8X1, 1/8" NPT	SW 13+14	B
103450	GEWINKELT M8X1	WO-NIPPEL	200	M8X1, 1/8" NPT	SW 13+14	B
102182	GEWINKELT M8X1	WO-NIPPEL	300	M8X1, 1/8" NPT	SW 13+14	B
102586	WO-NIPPEL	WO-NIPPEL	150			

\* Länge in mm.  
Der Winkelschlauchsatz enthält eine Hohlsschraube.

## Octo-Schläuche

Gewickelte, flexible Schläuche



WO- WhizHip Octo  
WM- WhizHip Mini  
ET- Extern  
IT- Intern



### Octo-Schläuche

TEIL-NB.	VERBINDER 1	VERBINDER 2	LÄNGE MM	SCHRAUBENSCHLÜSSEL	BILD
104184	NIPPLE	M8X1 ET	300	11	A
104239	NIPPLE	M8X1 ET	400	11	A
104240	NIPPLE	M8X1 ET	500	11	A
104241	NIPPLE	M8X1 ET	100-1000	11	A
104186	M8X1 ET	M8X1 ET	300	11	B
104242	M8X1 ET	M8X1 ET	400	11	B
104243	M8X1 ET	M8X1 ET	500	11	B
104244	M8X1 ET	M8X1 ET	100-1000	11	B
104421	NIPPLE	NIPPLE	100-1000	11	C

## Octo-Düsen

Externe Kühlung

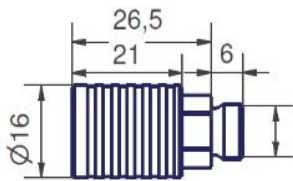


### Düsen | Kupfer, Edelstahl, Verschlüsse mit Kupplung

TEIL-NB.	BESCHREIBUNG	LÄNGE	ZUSÄTZLICHE INFORMATIONEN
101993	ABGEWINKELTER ANSCHL., FLEXIBLE DÜSE	150	KUPFERDÜSE
102529	ABGEWINKELTER ANSCHL., FLEXIBLE UND ANPASSBARE DÜSE	200	VERSTELLBARE SPITZE, EDELSTAHL
102625	GERADER ANSCHL., FLEXIBEL UND ANPASSBARE DÜSE	200	VERSTELLBARE SPITZE, EDELSTAHL

## Octo Kupplungssatz

Schnellspanner



### Kupplung | Gewindeanschluss aus Edelstahl

INKL. VERSCHLUSSSTOPFEN	NUR KUPPLUNG	BESCHREIBUNG	BILD
	104234	KUPPLUNG - M8X1	A
101994	104183	KUPPLUNG - G1/8	A
101995	104235	KUPPLUNG - M10X1	A
102184	104236	KUPPLUNG - 1/8"NPT	A
103428	104237	KUPPLUNG - AN/JIC4	E
102498	104234 + SIEHE ADAPTER/HOHLSCHRAUBEN	WINKELKUPPLUNG - M8X1	B
102654	104234 + SIEHE ADAPTER/HOHLSCHRAUBEN	WINKELKUPPLUNG - G1/8	B
103560	104234 + SIEHE ADAPTER/HOHLSCHRAUBEN	WINKELKUPPLUNG - 1/8"NPT	B
102038	104234 + SIEHE NIPPEL	KUPPLUNG - M8X1 + 102042	D
103729	104238	KUPPLUNG - M8X1 IT	C

## Octo-Adapter und Verbinder



Adapter - Beispiele



WhizHip-Octo-Nippel - Beispiele



A

Winkelverschraubung



B

Hohlschraube

### Adapter

TEIL-NB.	VERBINDER 1	VERBINDER 2	SCHRAUBENSCHLÜSSEL
101979	M10X1 ET	M8X1 IT	SW 11
101980	G1/8 ET	M8X1 IT	SW 11
102188	1/8"NPT ET	M8X1 IT	SW 11
102292	G1/4 ET	G1/8 IT	SW 17
102434	M6 ET	M8X1 IT	SW 11
102435	M5 ET	M8X1 IT	SW 11
102585	M8X1 ET	M8X1 IT Ø9,5	SW 11
102864	M8 ET	M8X1 IT	SW 11
102914	UNF7/16-20 ET	G1/8 IT	SW 11
102915	M12 ET	M8X1 IT	SW 14
102931	G1/2 ET	G1/4 IT BRASS	SW 24
102932	G1/2 IT	M16X1,5 IT BRASS	SW 27
103500	M12ET	M8X1 IT	SW 14
102928	SPANNZANGE ER16	G1/8 IT	-

### Nippel adapter

TEIL-NB.	VERBINDER 1	VERBINDER 2
102042	WO-NIPPEL ET	M8X1 IT
102601	WO-NIPPEL ET	M5 IT
102602	WO-NIPPEL ET	NPT1/4" IT
102683	WO-NIPPEL ET	M8X1 ET
102685	WO-NIPPEL ET	NPT1/8" IT
102913	WO-NIPPEL ET	UNF 7/16 IT

### Hohlschrauben & Winkelverschraubungen

TEIL-NBR	BESCHREIBUNG	BILD
102475	WINKELVERSCHRAUBUNG MIT HOHLSCHR. M8X1 IT/10,5Ø	A
101978	HOHLSCHRAUBE Ø10,5 M8X1 ET	B
103767	HOHLSCHRAUBE Ø10,5 UNF 5/16"24 ET	B

WO- WhizHip Octo  
 WM- WhizHip Mini  
 ET- Extern  
 IT- Intern

Verschlussstopfen



Kompressionsring



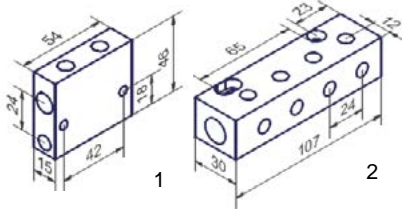
### Verschlussstopfen

TEIL-NB.	BESCHREIBUNG
101919	VERSCHLUSSSTOPFEN, WO-NIPPEL

### Extras

TEIL-NB.	BESCHREIBUNG
102751	KOMPRESSIONSRING Ø4 FÜR 102529 & 102625

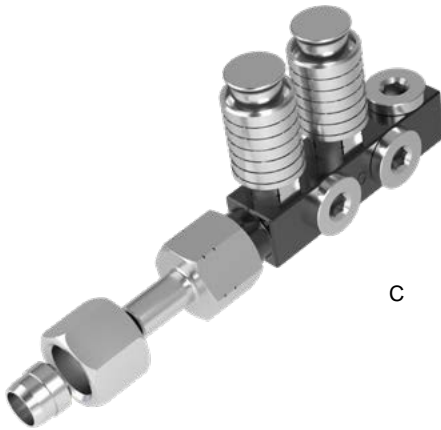
## Octo-Verteiler und Einlässe



A



B



C



D



E

## Verteiler | Block & zylindrisch

TEIL-NR.	TYP	AUSLASS	EINLASS ZUM KÜHLMITTELSYSTEM	BEFESTIGUNG	BILD
101990	BLOCK	5X G1/8 IT	G1/4	2XSCHRAUBEN M5	A
102221	BLOCK	5X 1/8" NPT IT	1/4" NPT	2XSCHRAUBEN M5	A
102533	BLOCK	4X G1/8 IT	G1/8	1XSCHRAUBE M5	B
103529	BLOCK	5X G1/8 IT	Ø8	EINLASSSCHLAUCH/ROHR	C
103530	BLOCK	5X 1/8" NPT IT	Ø8	EINLASSSCHLAUCH/ROHR	C
101997	BLOCK	8X G1/8 IT	G3/8	2XSCHRAUBEN M5	D
102220	BLOCK	8X 1/8" NPT IT	3/8" NPT	2XSCHRAUBEN M5	D
102440	ZYLINDRISCH	3X COUPLINGS	Ø8	EINLASSSCHLAUCH/ROHR	E

WO- WhizHip Octo  
 WM- WhizHip Mini  
 ET- Extern  
 IT- Intern



## Zuleitung zum Einlassanschluss

TEIL-NR.	PRODUKTNAME	ZUSÄTZLICHE INFORMATIONEN
101961	ZULEITUNG ZUM ANSCHLUSS, FLEXSCHLAUCH, 300 MM	ND 5, EDELSTAHLROHR, AUSSENGEWINDE 1/4", ROHRENDE
102166	ZULEITUNG ZUM ANSCHLUSS, FLEXSCHLAUCH, BIS TP 1.000 MM	ND 5, EDELSTAHLROHR, AUSSENGEWINDE G1/4", ROHRENDE
102190	ZULEITUNG ZUM NPT-ANSCHLUSS, FLEXSCHLAUCH, 300 MM	ND 5, ROHR AUS EDELSTAHL, AUSSENGEWINDE 1/4" NPT, ROHRENDE
102609	ZULEITUNG ZUM NPT-ANSCHLUSS, FLEXSCHLAUCH, BIS ZU 1.000 MM	ND 5, ROHR AUS EDELSTAHL, AUSSENGEWINDE 1/4" NPT, ROHRENDE

## Mini-Schläuche, Kupplungen, Adapter & Anschlüsse



Mini-Schläuche



Mini-Kupplung



Mini-Adapter



Mini-Hohlschraube

Winkelverschraubung

### Mini-Schläuche

TEIL-NBR	VERBINDER 1	VERBINDER 2	LÄNGE MM
104204	M5 ET	WM-NIPPEL	300
104215	M5 ET	WM-NIPPEL	400
104216	M5 ET	WM-NIPPEL	500
104217	M5 ET	WM-NIPPEL	100-1000
104205	M5 ET	M5 ET	300
104218	M5 ET	M5 ET	400
104219	M5 ET	M5 ET	500
104213	M5 ET	M5 ET	100-1000
104214	WM-NIPPEL	WM-NIPPEL	100-1000

### Mini-Adapter

TEIL-NBR	VERBINDER 1	VERBINDER 2	SCHRAUBENSCHLÜSSEL
102453	M6 ET	M5 IT	SW 8
102454	M8X1 ET	M5 IT	SW 8
102848	G1/8 ET	M5 IT	SW 8
102940	1/16" NPT ET	M5 IT	SW 8

### Mini-Hohlschrauben & Winkelverschraubungen

TEIL-NBR	VERBINDER 1	VERBINDER 2	BESCHREIBUNG
102855	M5 IT	∅6	WINKELVERSCHRAUBUNG
102856	M5 ET		HOHLSCHRAUBE

### Mini-Kupplung | Außengewinde aus Edelstahl

INKL. VERSCHLUSSSTOPFEN	NUR KUPPLUNG	BESCHREIBUNG	BILD
103947	104203	KUPPLUNG-M5 ET	A
104067		WINKELKUPPLUNG-M5 ET	A+B

WO- WhizHip Octo  
WM- WhizHip Mini  
ET- Extern  
IT- Intern



WhizHip Mini-Nippel



WhizHip Mini-Verschlussstopfen

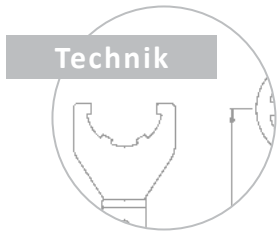
### Mini-Nippel

TEIL-NBR	VERBINDER 1	VERBINDER 2
102851	VORHERIGER MIKRO-NIPPEL	M5 IT
104189	WM-NIPPEL	M5 IT
102601	WO-NIPPEL	M5 IT

### Mini-Verschlussstopfen

TEIL-NBR	BESCHREIBUNG
103952	VERSCHLUSSSTOPFEN, WM-NIPPEL





## Empfohlene Schnittdaten

### Empfohlene Schnittdaten für J-Typ-Wendeplatten

MATERIAL	VORSCHUBGE-		NICHT	
	HÄRTE	SCHWINDIGKEIT	BESCHICHTET	BESCHICHTET
	HB	MM/U	M/MIN	M/MIN
HOCHTEMPERATUR-	200	0,05-0,12	40-110	50-130
LEGIERUNGEN	300	0,05-0,12	25-90	30-110
	400	0,05-0,12	20-65	25-80
MESSING	<110	0,10-0,35	300-700	400-1000
	>110	0,08-0,28	250-500	300-700
KUPFER	<100	0,10-0,35	250-500	300-700
	>100	0,08-0,28	175-350	250-500
ALUMINIUM	<100	0,10-0,20	300-700	400-1000
	>100	0,08-0,20	250-500	300-700

MATERIAL	N K	VORSCHUBGE-		NICHT	
		GESCHWINDIGKEIT	BESCHICHTET	BESCHICHTET	BESCHICHTET
	HB	MM/U	M/MIN	M/MIN	M/MIN
KOHLENSTOFFSTAHL	150	0,10-0,22	160-270	200-350	
	250	0,08-0,17	120-220	150-275	
	350	0,07-0,14	70-140	100-200	
LEGIERTER STAHL	200	0,08-0,20	110-190	150-275	
	300	0,07-0,16	70-140	100-200	
	400	0,06-0,15	50-100	70-140	
EDELSTAHL	150	0,08-0,20	110-190	150-275	
	250	0,07-0,16	70-140	100-200	
	350	0,06-0,15	50-100	70-140	

### Empfohlene Schnittdaten für K- und H-Typ-Wendeplatten

MATERIAL	HÄRTE	VORSCHUBGE-		NICHT	
		SCHWINDIGKEIT	BESCHICHTET	BESCHICHTET	BESCHICHTET
	HB	MM/U	M/MIN	M/MIN	M/MIN
KOHLENSTOFFSTAHL	150	0,07-0,15	130-230	160-270	
	250	0,05-0,12	100-190	120-220	
	350	0,04-0,10	60-120	70-140	
LEGIERTER STAHL	200	0,05-0,12	90-160	110-190	
	300	0,04-0,10	60-120	70-140	
	400	0,03-0,08	40-80	50-100	
EDELSTAHL	150	0,05-0,12	90-160	110-190	
	250	0,04-0,10	60-120	70-140	
	350	0,03-0,08	40-80	50-100	

MATERIAL	HÄRTE	VORSCHUBGE-		NICHT	
		SCHWINDIGKEIT	BESCHICHTET	BESCHICHTET	BESCHICHTET
	HB	MM/U	M/MIN	M/MIN	M/MIN
HOCHTEMPERATUR-	200	0,03-0,09	30-90	40-110	
	300	0,03-0,09	20-75	25-90	
	400	0,03-0,09	15-50	20-65	
MESSING	<110	0,07-0,25	250-500	300-700	
	>110	0,05-0,20	175-350	250-500	
KUPFER	<100	0,07-0,25	200-400	250-500	
	>100	0,05-0,20	140-280	175-350	
ALUMINIUM	<100	0,07-0,15	250-600	300-700	
	>100	0,06-0,15	175-400	250-500	

### Empfohlene Schnittdaten für T-Typ-Wendeplatten

MATERIAL	HÄRTE	VORSCHUBGE-		NICHT	
		SCHWINDIGKEIT	BESCHICHTET	BESCHICHTET	BESCHICHTET
	HB	MM/U	M/MIN	M/MIN	M/MIN
KOHLENSTOFFSTAHL	150	0,07-0,15	130-230	160-270	
	250	0,05-0,12	100-190	120-220	
	350	0,04-0,10	60-120	70-140	
LEGIERTER STAHL	200	0,05-0,12	90-160	110-190	
	300	0,04-0,10	60-120	70-140	
	400	0,03-0,08	40-80	50-100	
EDELSTAHL	150	0,05-0,12	90-160	110-190	
	250	0,04-0,10	60-120	70-140	
	350	0,03-0,08	40-80	50-100	

MATERIAL	HÄRTE	VORSCHUBGE-		NICHT	
		SCHWINDIGKEIT	BESCHICHTET	BESCHICHTET	BESCHICHTET
	HB	MM/U	M/MIN	M/MIN	M/MIN
HOCHTEMPERATUR-	200	0,03-0,09	30-90	40-110	
	300	0,03-0,09	20-75	25-90	
	400	0,03-0,09	15-50	20-65	
MESSING	<110	0,07-0,25	250-500	300-700	
	>110	0,05-0,20	175-350	250-500	
KUPFER	<100	0,07-0,25	200-400	250-500	
	>100	0,05-0,20	140-280	175-350	
ALUMINIUM	<100	0,07-0,15	250-600	300-700	
	>100	0,06-0,15	175-400	250-500	

## Empfohlene Schnittdaten von WhizIn

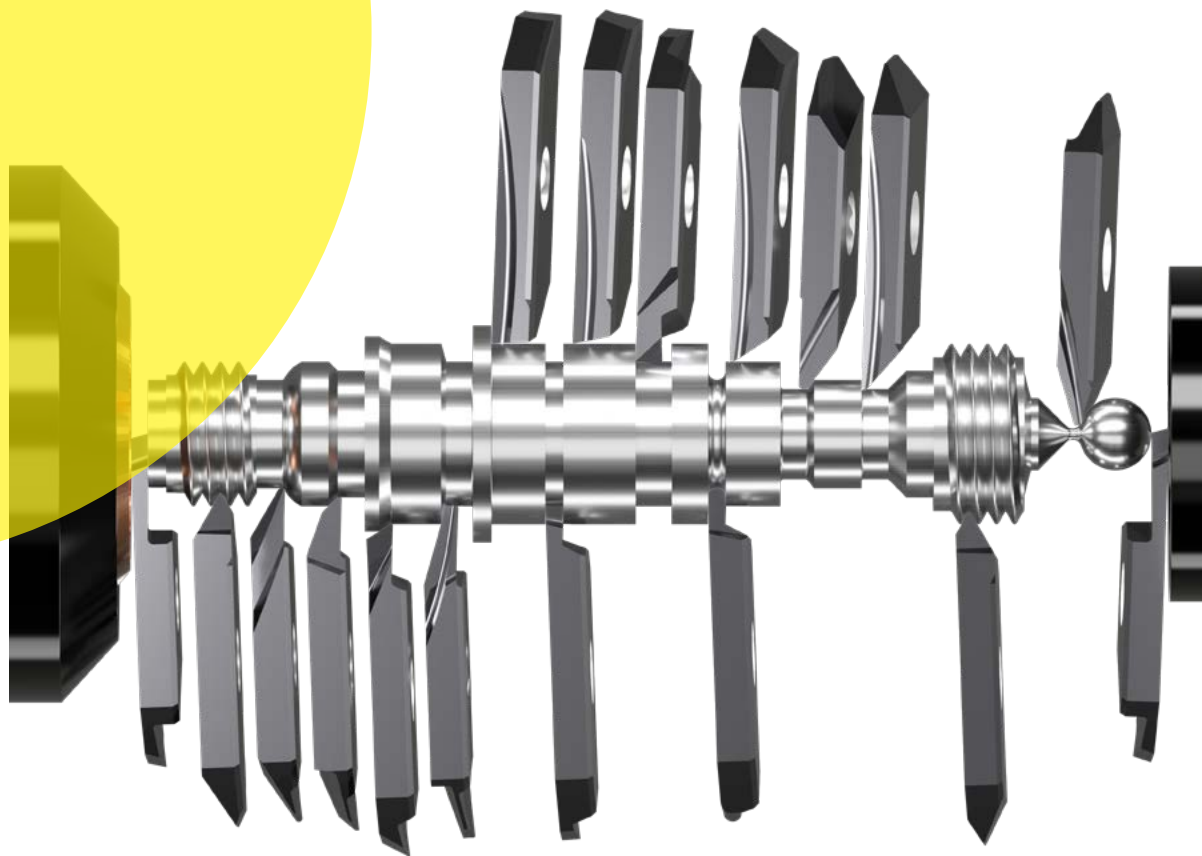
## Drehen, Kopierdrehen usw.

	HÄRTE	VORSCHUBGE- SCHWINDIGKEIT	BESCHICHTET	
	HB	MM/U	M/MIN	M/MIN
KOHLENSTOFFSTAHL	150	0,10-0,22	160-270	200-350
	250	0,08-0,17	120-220	150-275
	350	0,07-0,14	70-140	100-200
LEGIERTER STAHL	200	0,08-0,20	110-190	150-275
	300	0,07-0,16	70-140	100-200
	400	0,06-0,15	50-100	70-140
EDELSTAHL	150	0,08-0,20	110-190	150-275
	250	0,07-0,16	70-140	100-200
	350	0,06-0,15	50-100	70-140
HOCHTEMPERATUR- LEGIERUNGEN	200	0,05-0,12	40-110	50-130
	300	0,05-0,12	25-90	30-110
	400	0,05-0,12	20-65	25-80
MESSING	<110	0,10-0,35	300-700	400-1000
	>110	0,08-0,28	250-500	300-700
KUPFER	<100	0,10-0,35	250-500	300-700
	>100	0,08-0,28	175-350	250-500
ALUMINIUM	<100	0,10-0,20	300-700	400-1000
	>100	0,08-0,20	250-500	300-700

## Einstecken, Gewinde strehlen usw.

	HÄRTE	VORSCHUBGE- SCHWINDIGKEIT	NICHT BESCHICHTET	BESCHICHTET
	HB	MM/U	M/MIN	M/MIN
KOHLENSTOFFSTAHL	150	0,07-0,15	130-230	160-270
	250	0,05-0,12	100-190	120-220
	350	0,04-0,10	60-120	70-140
LEGIERTER STAHL	200	0,05-0,12	90-160	110-190
	300	0,04-0,10	60-120	70-140
	400	0,03-0,08	40-80	50-100
EDELSTAHL	150	0,05-0,12	90-160	110-190
	250	0,04-0,10	60-120	70-140
	350	0,03-0,08	40-80	50-100
HOCHTEMPERATUR- LEGIERUNGEN	200	0,03-0,09	30-90	40-110
	300	0,03-0,09	20-75	25-90
	400	0,03-0,09	15-50	20-65
MESSING	<110	0,07-0,25	250-500	300-700
	>110	0,05-0,20	175-350	250-500
KUPFER	<100	0,07-0,25	200-400	250-500
	>100	0,05-0,20	140-280	75-350
ALUMINIUM	<100	0,07-0,15	250-600	300-700
	>100	0,06-0,15	175-400	250-500

IHRE NOTIZEN



**WhizCut**<sup>®</sup>

**PRESTERA**  
Tool System

WhizCut AB  
Rundgången 12  
254 52 Helsingborg  
Sweden

+46 42 322500

sales@whizcut.com  
[whizcut.com](http://whizcut.com)

PRESTERA Tool System GmbH  
Hölzleswiesen 36  
70619 Stuttgart  
Deutschland

+49 170 45 44 725

info@pretera.de  
[www.pretera.de](http://www.pretera.de)